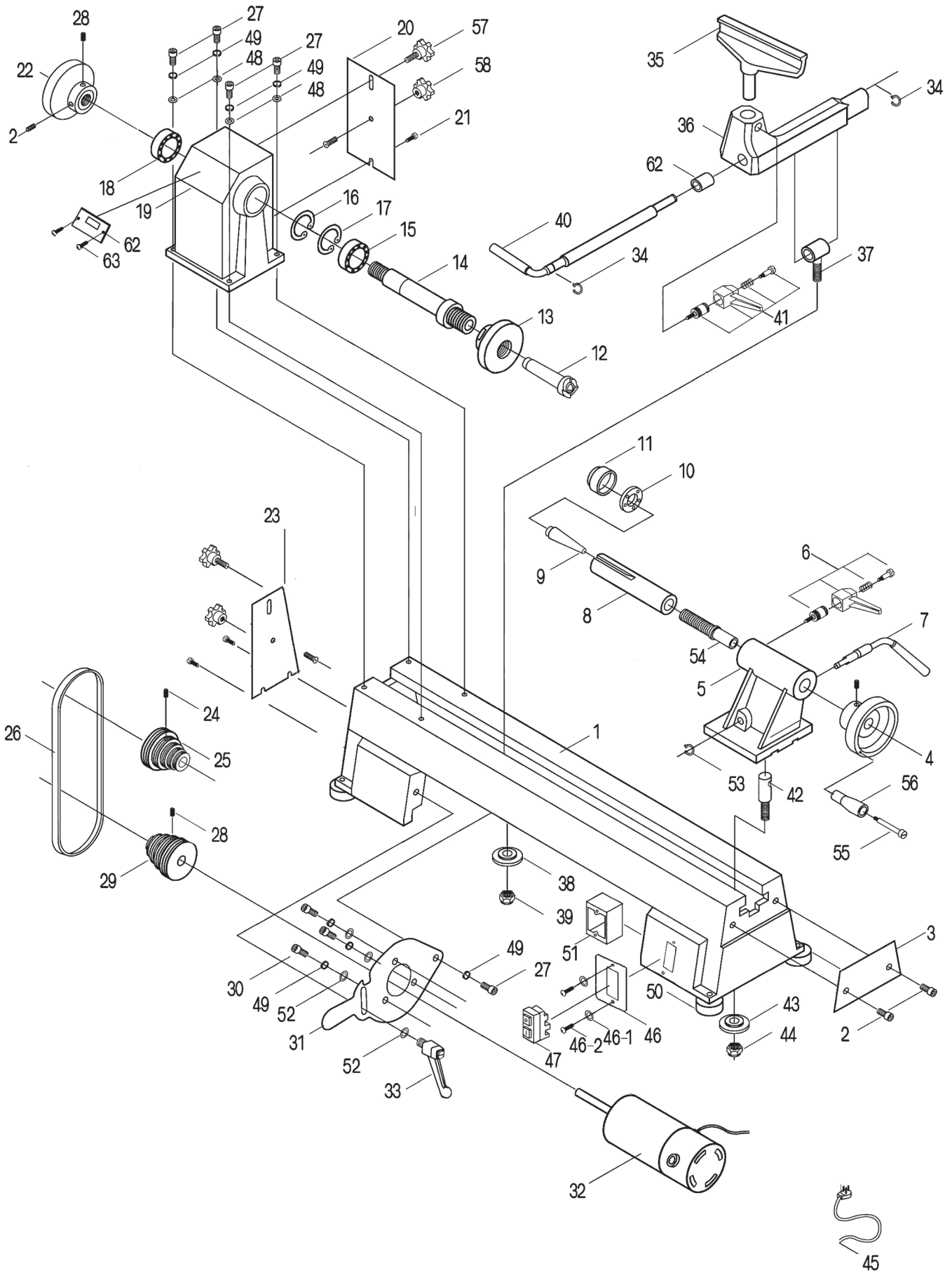


dm 460t





Ersatzteile / Spare parts

dm 460t

Drechselmaschine Woodturning lathe

Skizze	Art.Nr.	Benennung	description
1	88002190	Gußgestell	Bed
4	88002461	Handrad	Handwheel
6	88002159	Klemmschraube	Lock lever
8	88002494	Pinole	Tail axis
9-11	88002003	Mitlaufende Reitstockspitze kpl.	tailstock center
12	88002036	Mitnehmer	Headstock spur center
13	88002377	Planscheibe M33	Faceplate
14	4902301002	Spindel	Headstock spindle
15	06406005	Kugellager	Bearing ball
16	01047240	Sicherungsring	Ring retaining
17	01047240	Sicherungsring	Ring retaining
18	06406005	Kugellager	Bearing ball
20	4902301003	Abdeckplatte Spindelstock	Cover plate spindle stock
23	88001791	Abdeckplatte Drechselbett	Cover plate turnery bed
26	4902301004	Flachriemen 3PJ678mm	Drive belt
29	88002618	Motorstufenscheibe	motor pulley
32	4902301005	Motor	motor
33	05006252	Klemmhebel verstellbar	lock lever
35	4902301006	Werkzeugauflage	Tool rest
34-37,40,62	4902301007	Werkzeugauflage kpl.	tool support cpl.
41	88002158	Klemmschraube	Clamping screw
47	88000077	Schalter	On / Off switch
50	88002375	Gummifuß	rubber foot
54	88002521	Gewindespindel für Pinole	Tailstock quill
62	4902301008	Abdeckplatte	cover plate
5-8,42-44,53-56	4902301009	Reitstock kpl.	tailstock cpl.
o.Abb.	88002347	Werkzeug kpl. (Gabelschlüssel SW 33/Spanndorn Ø 6)	tool complete (open-end wrench size 33/tensioning spindle Ø6)
o.Abb.	88002358	Gabelschlüssel SW 42	Fork wrench size 42
o.Abb.	4902301010	Kondensator 14 µF/450 V (Ø35x72)	Condenser 14 µF 450 V