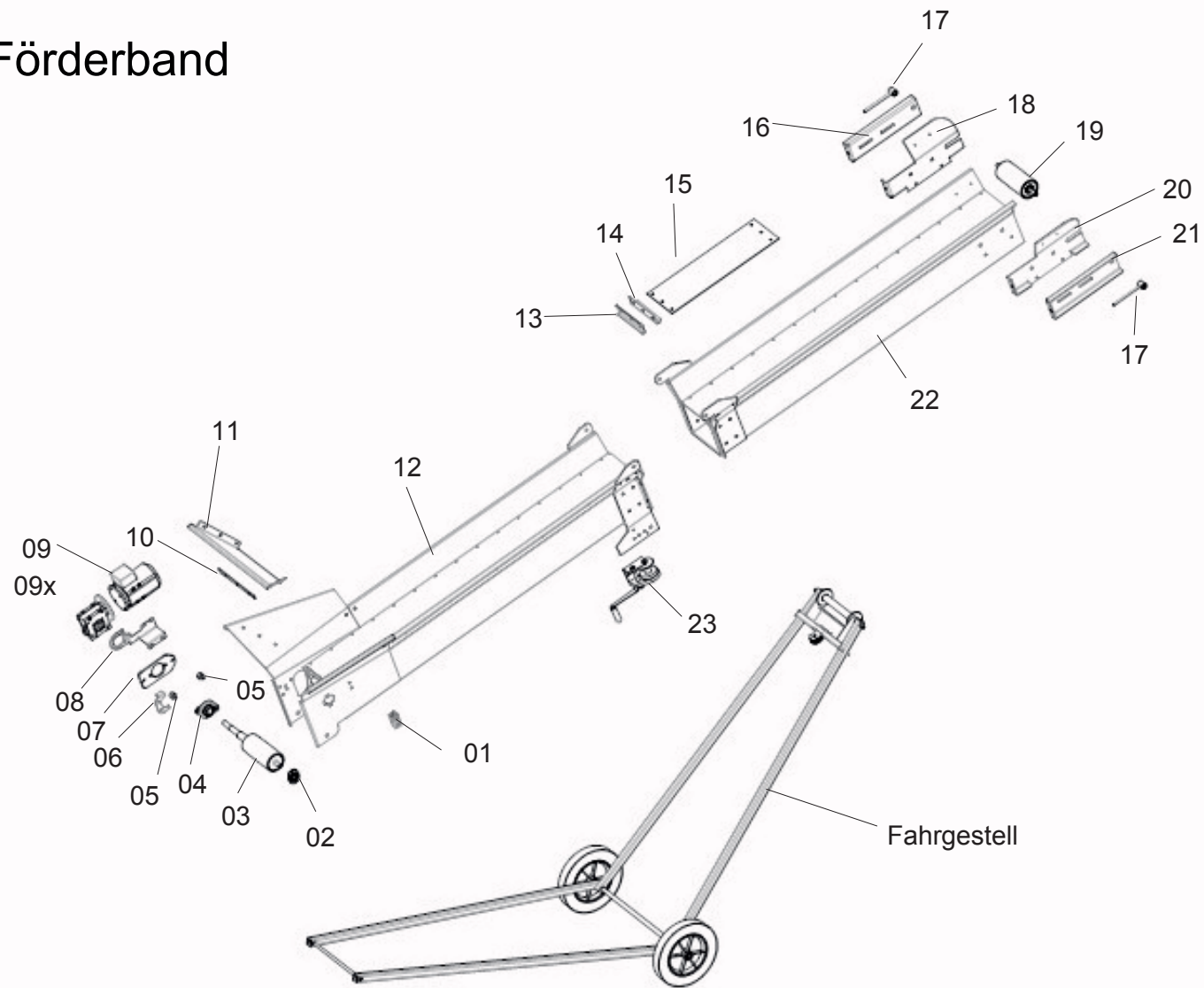
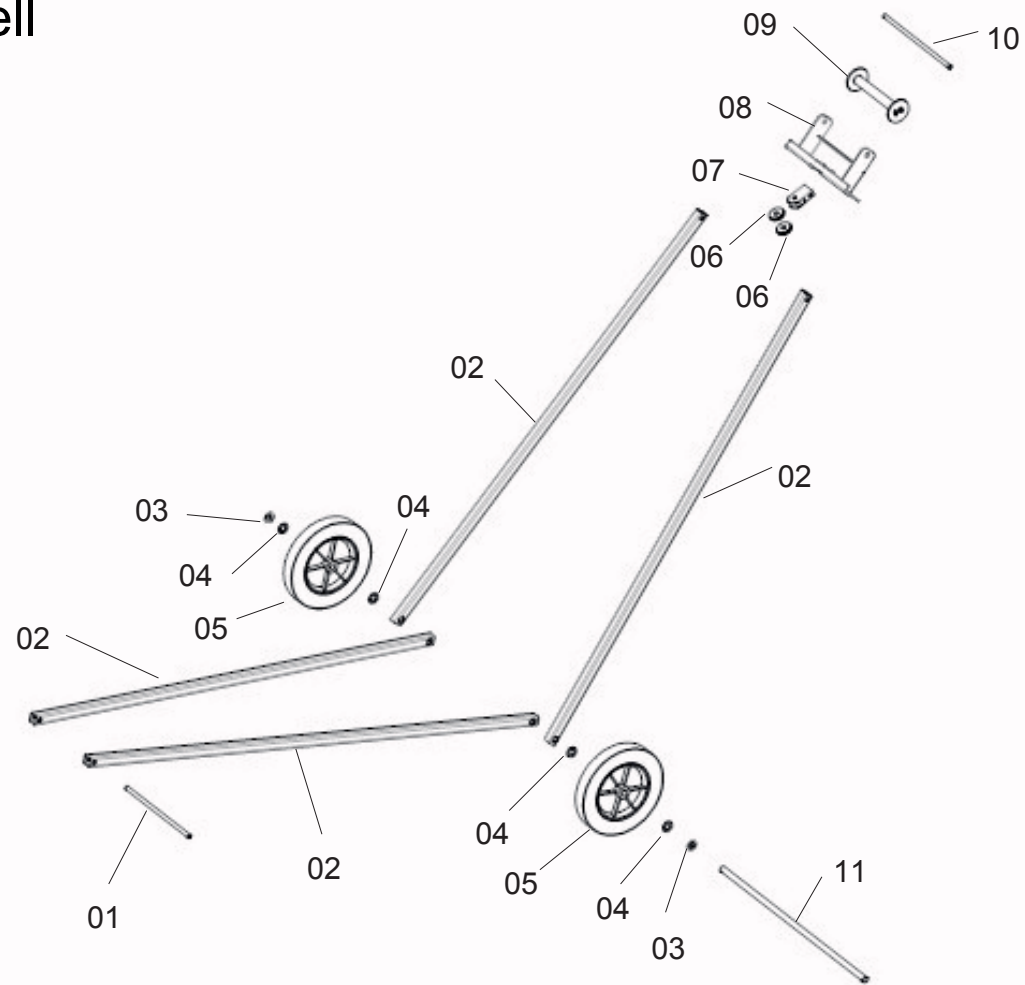


Förderband



Fahrgestell



Muli 4000



Skizze	Art.Nr.	Benennung
2	1550 0004	Gehäuselager
3	1550 0005	Welle inkl. Rolle
4	1550 0006	Gehäuselager
9	1550 0007	Motor 230V
15	1550 0003	Transportband
23	1550 0001	Handseilwinde

Fahrgestell		
5	1550 0002	Rad