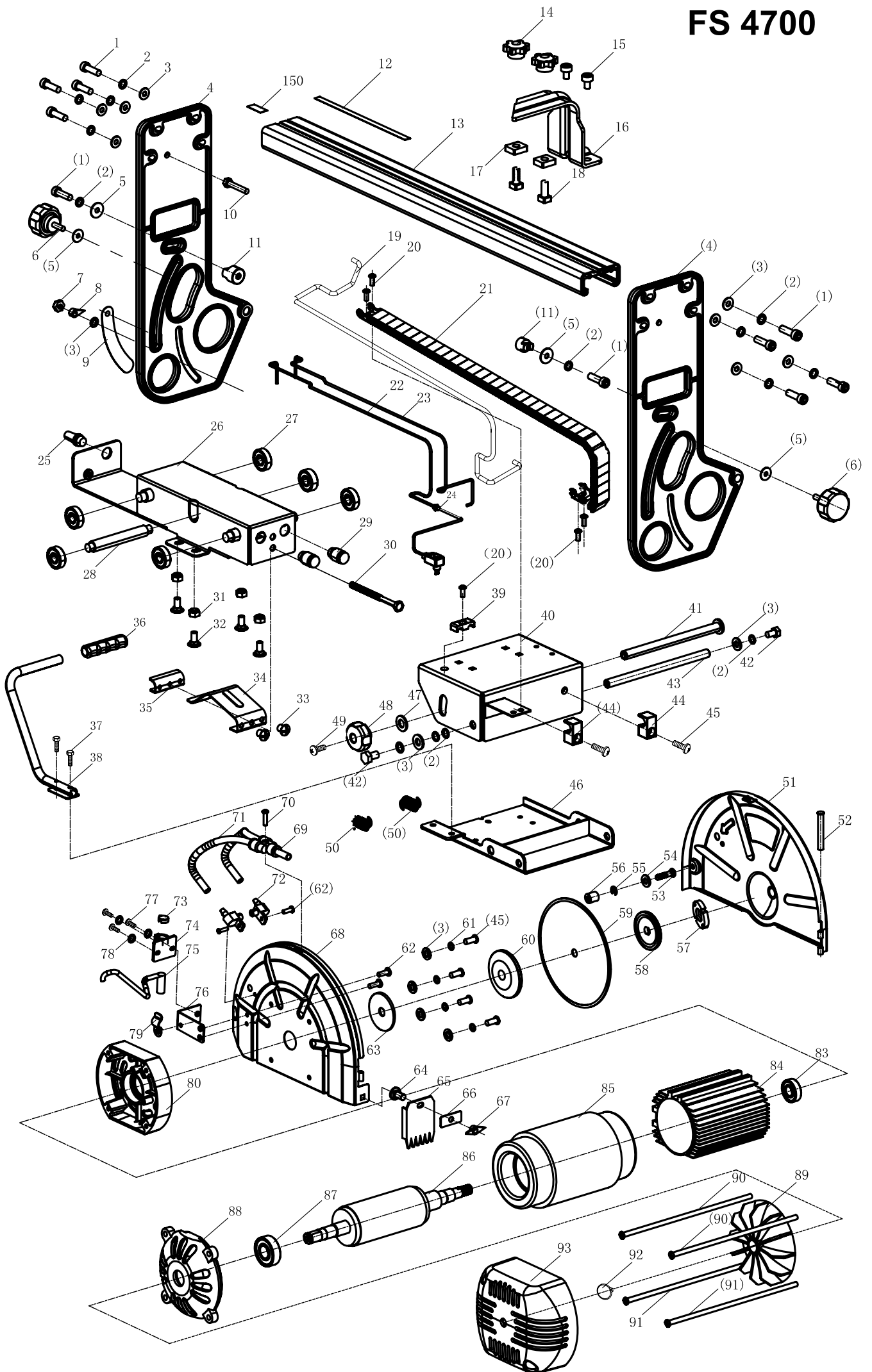
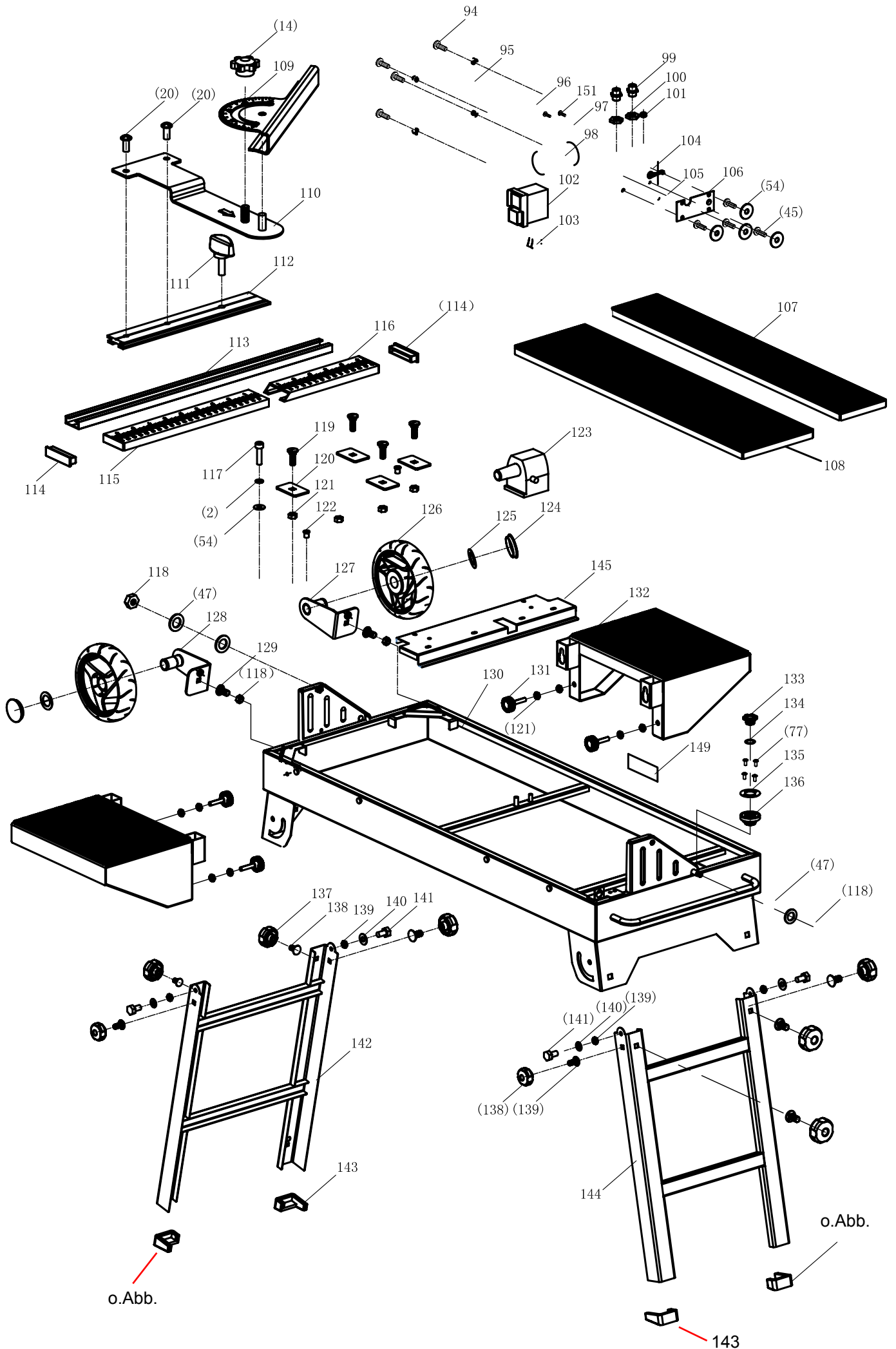


FS 4700



FS 4700





Ersatzteile / Spare parts

FS 4700

Fliesenschneider FS4700
tile - cutter

5906707901

update: 29.01.2016

Skizze	Art.Nr.	Benennung	description
4	5906707008	Trägerplatte	support plate
6	3305038018	Sterngriffschraube	plastic screw and cover
8	5906706002	Zeiger	pointer
9	5906706003	45° Skala	45°scale
11	5906706004	Gleitsegment	90°limited post
12	5906707001	Skala	beam scale
13	5906707002	Führungsschiene	beam
12+13	5906707003	Führungsschiene mit Skala	beam with scale
14+17+18	5906706007	Verstellbarer Anschlag	limited pointer cpl.
19	5906706008	Wasserschlauch	water pipe
21	5906706009	Energieführungskette	chain
22	3906707004	FI - Schalter	cable plug
25	5906706010	Gummianschlag	sliding box limited set 1
27	5906706011	Kugellager 609	609 bearing
36+38	5906706013	Handgriff kpl.	hand pipe component
20+39	5906706014	Kabelklemme mit Schraube	jacket
44+45	5906706015	Leitungsklemme mit Schraube	water pipe pressure plate
48	81080407	Sterngriffschraube	adjusting handle
51	5906707004	Sägeblattschutz außen	shield(2)
52	5906706017	Stift	shield locking pin
57	88002873	Mutter M12 links	M12 nut
58	5906706018	Sägeblattflansch außen	outside pressure plate
59	7906700704	Diamanttrennscheibe Ø230x25.4x1.6	saw blade
60	5906706020	Sägeblattflansch innen	inside pressure plate
63	5906706021	Dichtungsscheibe	φ16 waterproof ring
64-67	5906706022	Spritzschutz kpl.	breakwater washer
68	5906707005	Sägeblattschutz innen	shield(1)
69	5906706024	Schlauchanschlussstück	tee joint for water pipe
71	5906706025	Wasserschlauch Ø8xØ5	transparent water pipe
72	5906706026	Wasseranschlussstück	plastic water nozzle
73-75	5906706027	Laser kpl.	laser base cover
79	5906706028	Kabelklemme	tension disc
22+80+83-106+45+151	5906706029	Elektrische Ausrüstung kpl.	motor end cover
89	5906706030	Lüfterrad	fan blade
93	5906706031	Lüfterhaube	motor back cover
94-96+99-101+104	5906706032	Schalergehäuse kpl.	power box cover
96	5906706033	Gummisscheibe	waterproof rubber pad
97	5906706034	Transformator	transformer
98	4906904041	Kondensator 20µF 450V	capacitance 20UF(42x72)
101	5906706037	Kabeltülle	laser line jacket
102	5906706038	Ein/Aus Schalter 250V 6(4)A	magnetic switch KJD6
107	5906707006	Arbeitstisch	workpiece table component(1)
108	5906707007	Arbeitstisch	workpiece table component(2)
14+20+109-112	5906706042	Querschneidlehre	angle scale
111	05006441	Flügelschraube	M6x20 screw
113	5906706043	Schienenunterbau	scale fixed base
114	5906706044	Endkappe	scale stuff
23+123	5906706045	Wasserpumpe mit Kabel	water pump
124	5906706046	Radkappe	idler wheel cover
125	0104 7117	Sicherungsring A20	φ20 circlip
126	5906706047	Rad	wheel
127	5906706048	Radachse rechts	idle wheel support component(right)
128	5906706049	Radachse links	idle wheel support component(left)
131	5906706050	Flügelschraube	panel locking nob
132	5906706055	Tischverbreiterung	extension board component
133	5906706051	Ablassschraube	blowoff valve cap
134	3908201088	O-Ring	φ20 seal ring
77+133-136	5906706052	Ablassschraube kpl.	blowoff valve
143	5906706053	Fußkappe links	foot pad left
o.Abb.	5906706054	Siebaufsatz	sieve adapter top
o.Abb.	5906706056	Fußkappe rechts	foot pad right