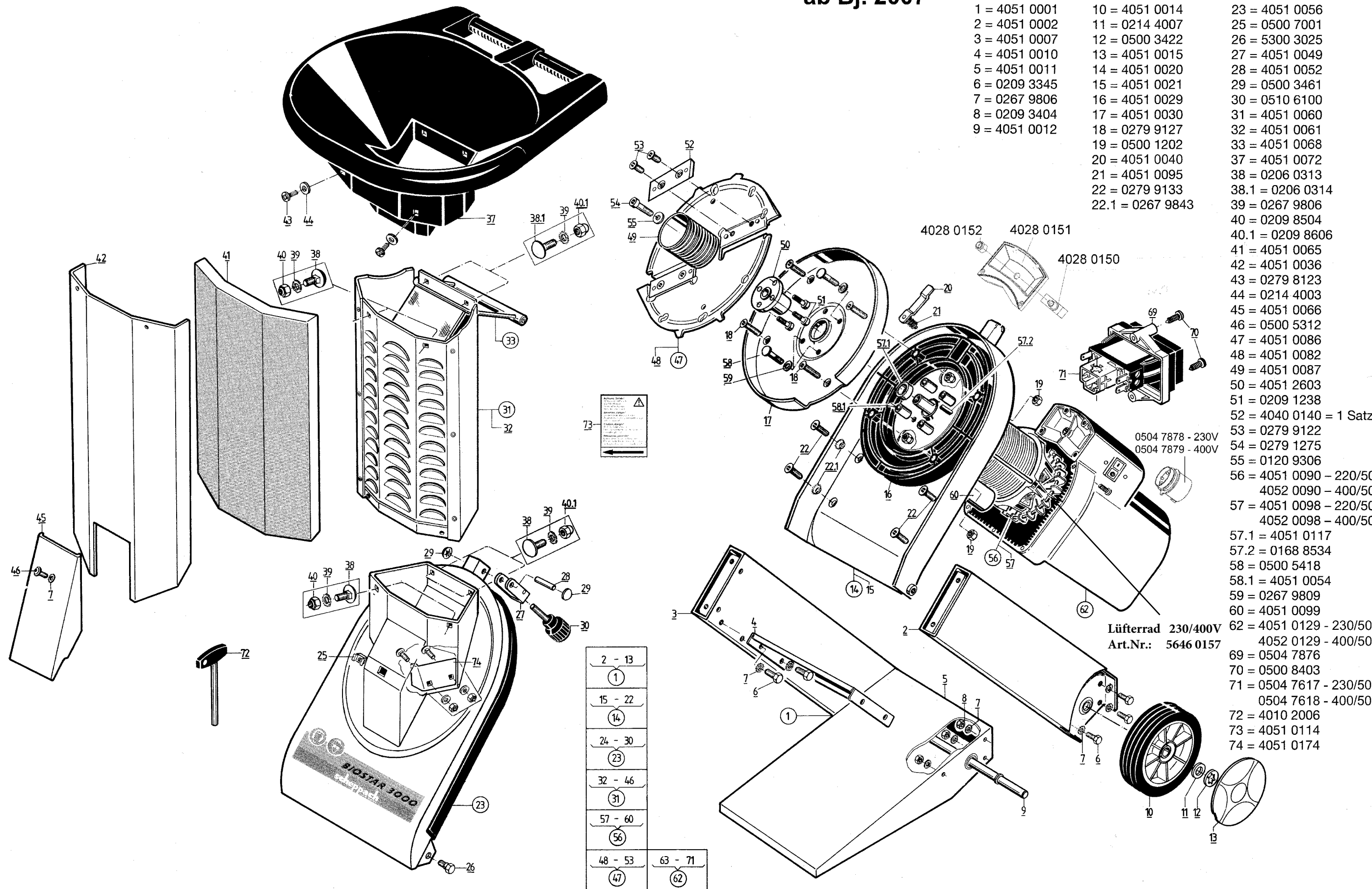


ab Bj. 2007

- 1 = 4051 0001
- 2 = 4051 0002
- 3 = 4051 0007
- 4 = 4051 0010
- 5 = 4051 0011
- 6 = 0209 3345
- 7 = 0267 9806
- 8 = 0209 3404
- 9 = 4051 0012
- 10 = 4051 0014
- 11 = 0214 4007
- 12 = 0500 3422
- 13 = 4051 0015
- 14 = 4051 0020
- 15 = 4051 0021
- 16 = 4051 0029
- 17 = 4051 0030
- 18 = 0279 9127
- 19 = 0500 1202
- 20 = 4051 0040
- 21 = 4051 0095
- 22 = 0279 9133
- 22.1 = 0267 9843
- 23 = 4051 0056
- 25 = 0500 7001
- 26 = 5300 3025
- 27 = 4051 0049
- 28 = 4051 0052
- 29 = 0500 3461
- 30 = 0510 6100
- 31 = 4051 0060
- 32 = 4051 0061
- 33 = 4051 0068
- 37 = 4051 0072
- 38 = 0206 0313
- 38.1 = 0206 0314
- 39 = 0267 9806
- 40 = 0209 8504
- 40.1 = 0209 8606
- 41 = 4051 0065
- 42 = 4051 0036
- 43 = 0279 8123
- 44 = 0214 4003
- 45 = 4051 0066
- 46 = 0500 5312
- 47 = 4051 0086
- 48 = 4051 0082
- 49 = 4051 0087
- 50 = 4051 2603
- 51 = 0209 1238
- 52 = 4040 0140 = 1 Satz
- 53 = 0279 9122
- 54 = 0279 1275
- 55 = 0120 9306
- 56 = 4051 0090 - 220/50
4052 0090 - 400/50
- 57 = 4051 0098 - 220/50
4052 0098 - 400/50
- 57.1 = 4051 0117
- 57.2 = 0168 8534
- 58 = 0500 5418
- 58.1 = 4051 0054
- 59 = 0267 9809
- 60 = 4051 0099
- 62 = 4051 0129 - 230/50
4052 0129 - 400/50
- 69 = 0504 7876
- 70 = 0500 8403
- 71 = 0504 7617 - 230/50
0504 7618 - 400/50
- 72 = 4010 2006
- 73 = 4051 0114
- 74 = 4051 0174



Wichtige Sicherheitshinweise:
 - Lesen Sie die Bedienungsanleitung.
 - Beachten Sie die Warnsymbole.
 - Beachten Sie die Warnhinweise.
 - Beachten Sie die Anweisungen.
 - Beachten Sie die Hinweise.

2 - 13	
1	
15 - 22	
14	
24 - 30	
23	
32 - 46	
31	
57 - 60	
56	
48 - 53	63 - 71
47	62

Lüfterrad 230/400V
 Art.Nr.: 5646 0157

0504 7878 - 230V
 0504 7879 - 400V