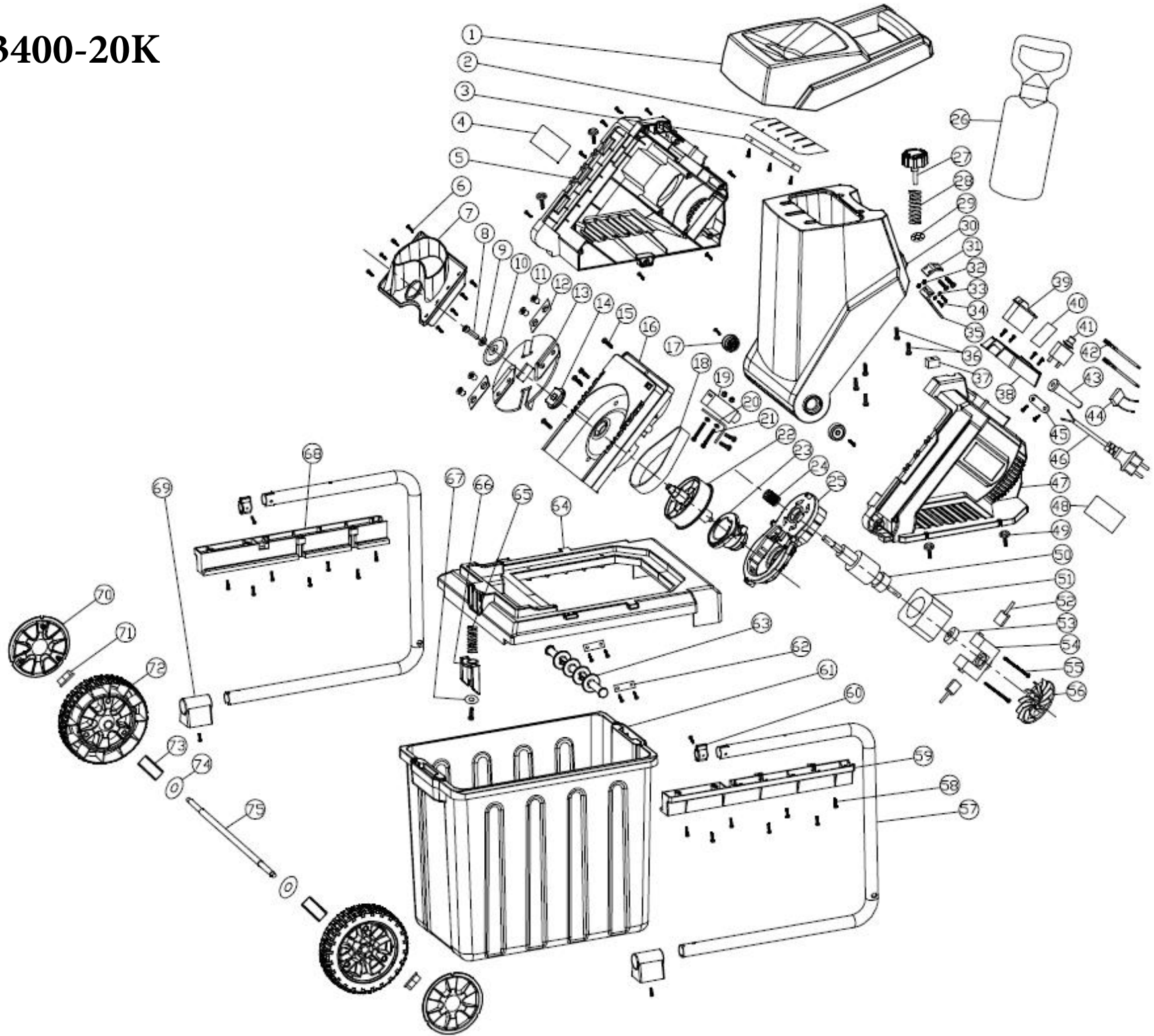


GSH 3400-20K



Ersatzteile / Spare parts

GSH 3400-20K

Gartenhäcksler
 Garden Shredder

Skizze	Art.Nr.	Benennung	description
1	5904401001	Einfülltrichter	feeder hopper
2	5904401002	Schleuderschutz	Scraps defend block
5	5904401034	Motorgehäuse rechts	right housing
6	0279 8124	Schraube LI B	screw
7	5904401003	Gegenschneidgehäuse	Blade defend block
8	0209 1249	Zylinderschraube M8x30	internal hex nut
9	0201 2707	Federring A8	spring washer
10	5904401004	Tellerscheibe	clamp block
11	5904401005	Senkschraube M10x13,5	hex nut M10x13,5
11 - 12	7904400701	Wendemesser (Satz = 2 Stück)	blade
13	5904401006	Messerscheibe	blade plate
14	5904401007	Scheibenaufnahme	drive block
16	5904401032	Antriebsgehäuse	up cover of gear box
17	5904401008	Justierknopf	connecting knob
18	5904401009	Rippenband 10PJx400	belt
19	4904401003	Endschalter	overload switch
22 - 23	5904401010	Antriebseinheit kpl.	drive device cpl.
26	5904401011	Stopfer	Flat push stick
27	5904401012	Drehgriff M8x29	knob
28	5904401013	Druckfeder Ø16,8/14,8x35	spring
29	0500 3412	Sicherungsscheibe Starlok	Retaining ring
30	5904401033	Auswurfhaube	up housing
31 - 35	5904401014	Endschalterkralle kpl.	switch pin cpl.
38	5904401015	Schalterdeckel	switch box
39	5904401016	Ein/Aus - Schalter	Electonmagnetic switch
41	5904401017	Überlastschutz 11A	Overcurrent protection 11A
43	5904401018	Kabeltülle	cord sheath
44	3300305068	Kondensator 0,33µF/250V	capacitor 0,33µF/250V
46	5904401019	Netzkabel mit Stecker 2x1,5mm2x630mm	supply cord
47	5904401035	Motorgehäuse links	left housing
52	5904401020	Kohlebürsten (Satz = 2 Stück)	carbon brush
56	5904401031	Lüfterrad	fan wheel
59	5904401036	Anschraubschiene links	left hook clip
60	5904401039	Rohranschlag	tube stopper
61	5904401021	Auffangbehälter	collection box
63	5904401022	Abweisrollen	defend wheel
64	5904401038	Gestellrahmen	body support
65	0500 3604	Druckfeder	spring
66	5904401023	Sperrgriff	pull pin
67	0290 2105	Scheibe A5,3	washer
68	5904401037	Anschraubschiene rechts	right hook clip
69	5904401024	Fußkappe	food washer
70	5904401025	Radkappe	wheel cover
72	5904401026	Rad	wheel
24 - 25 / 44 / 50 - 56	5904401027	Motor kpl. 2,5kW/230V/50Hz	motor cpl.
71 / 73 - 75	5904401028	Radachse kpl.	wheel spindle cpl.
o.Abb.	5904401029	Beipackbeutel	accessories bag
o.Abb.	5904401030	Federklammer für Kohlebürsten	spring clamb for carbon brush