

**Anbaugeräte**

für Hobelmaschinen  
Ersatzteilliste

**Attachment**

for planing machines  
Spare parts list

**Equipement auxiliaire**

pour raboteuses  
Liste de pièces de rechange

**Attrezzi portati**

per piallatrici  
Listino pezzi di ricambio

**Aanbouwapparaten**

voor schaafbankmachines  
Onderdelenlijst

**Εξαρτήματα για**

Τις πλάνες/ξεχοντριστήρες  
Λιστα ανταλλακτικών

**Equipos de montaje posterior**

para cepilladoras  
Lista de piezas de repuesto

**Equipamento auxiliar**

para plainas mecanicas  
Lista de peças

**Tillsatsdon**

för hyvelmaskin  
Reservedelslista

**Lisälaite**

hölyään  
Varaosaluettelo

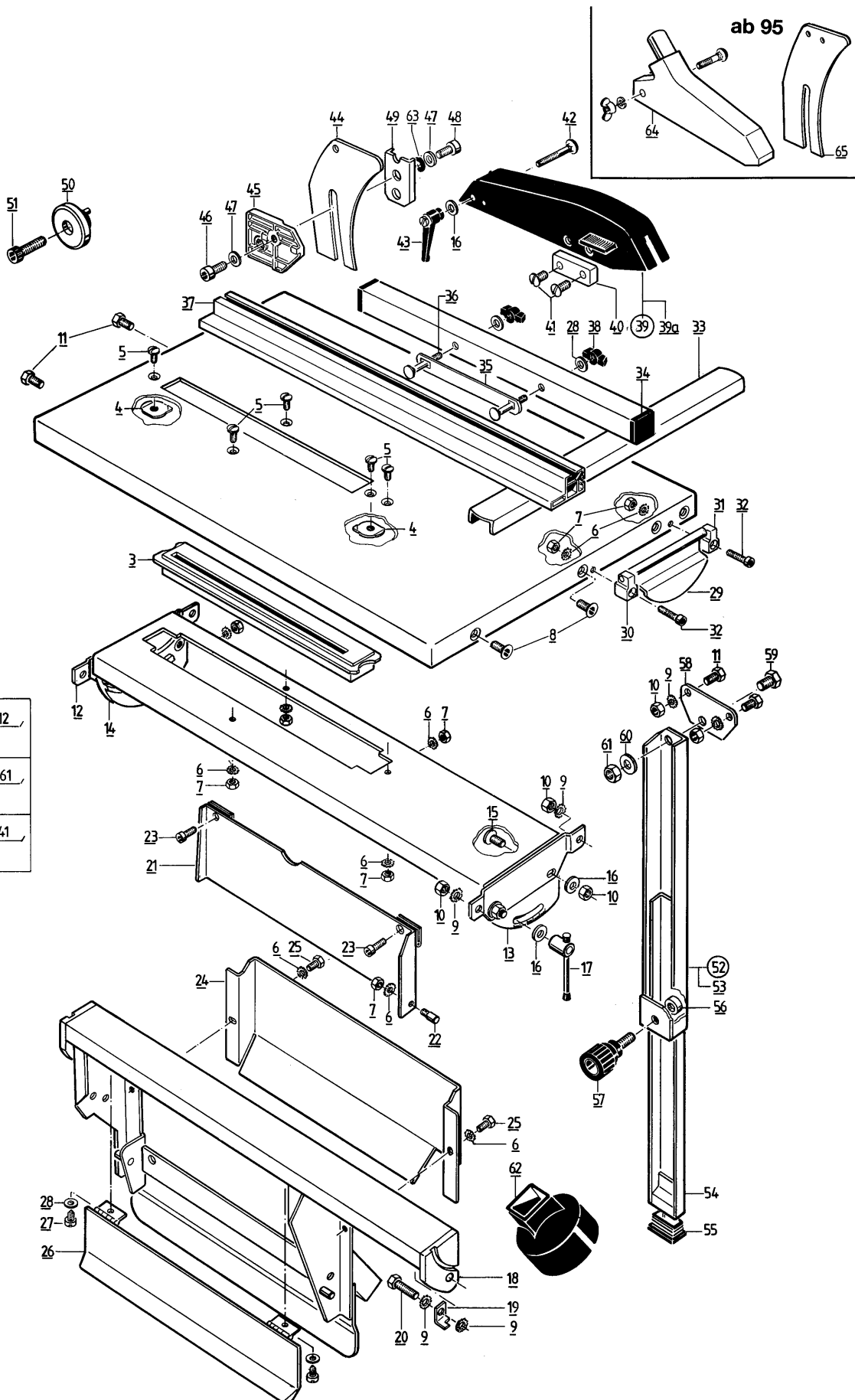
**Pamonteringsudstyr**

til hovelmaskiner  
Reservdelsliste

**Påbyggingsanordninger**

for høvelmaskinen  
Reservedelsliste



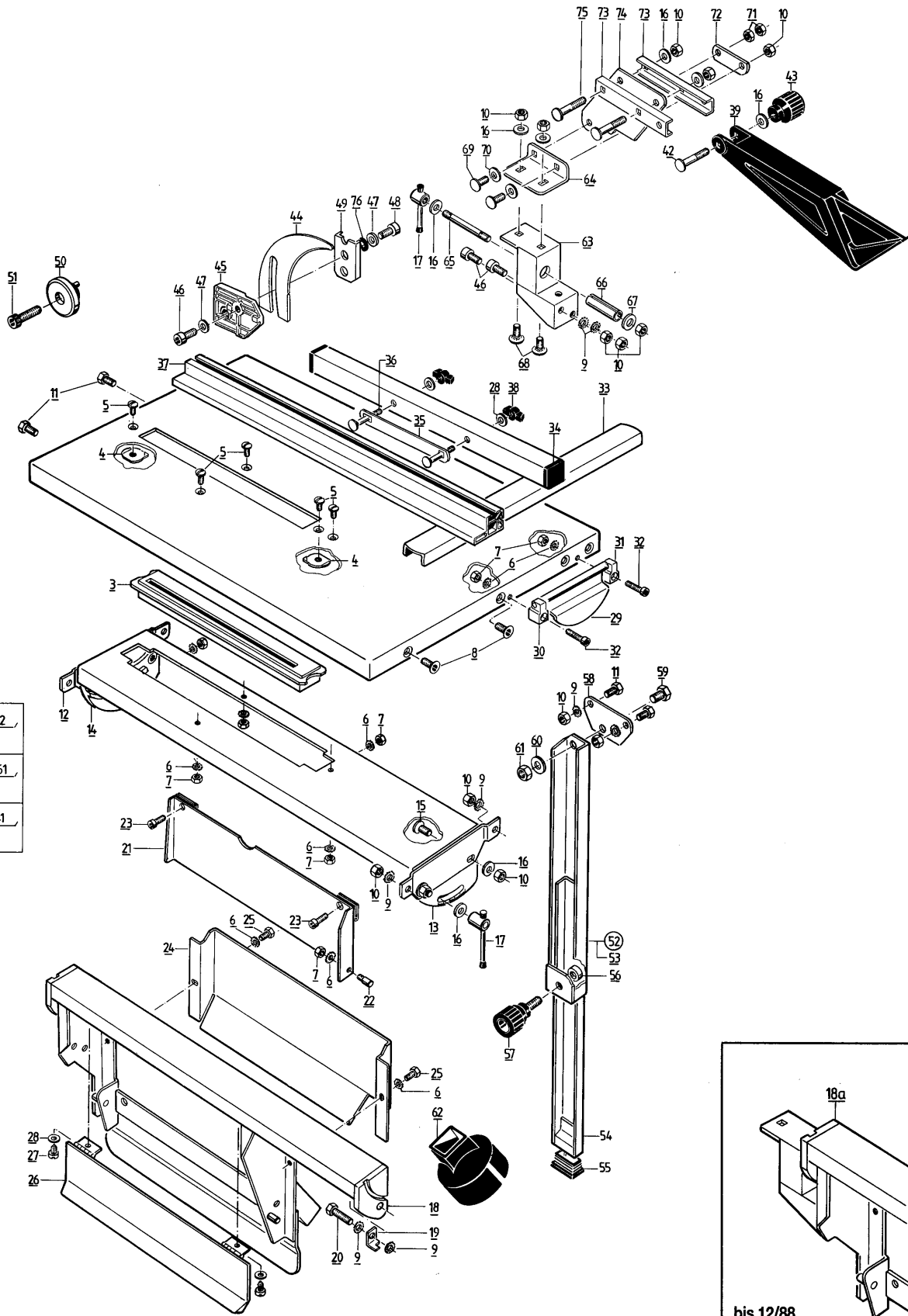


2 - 12
1
53 - 61
52
39a - 41
39

9321 5586

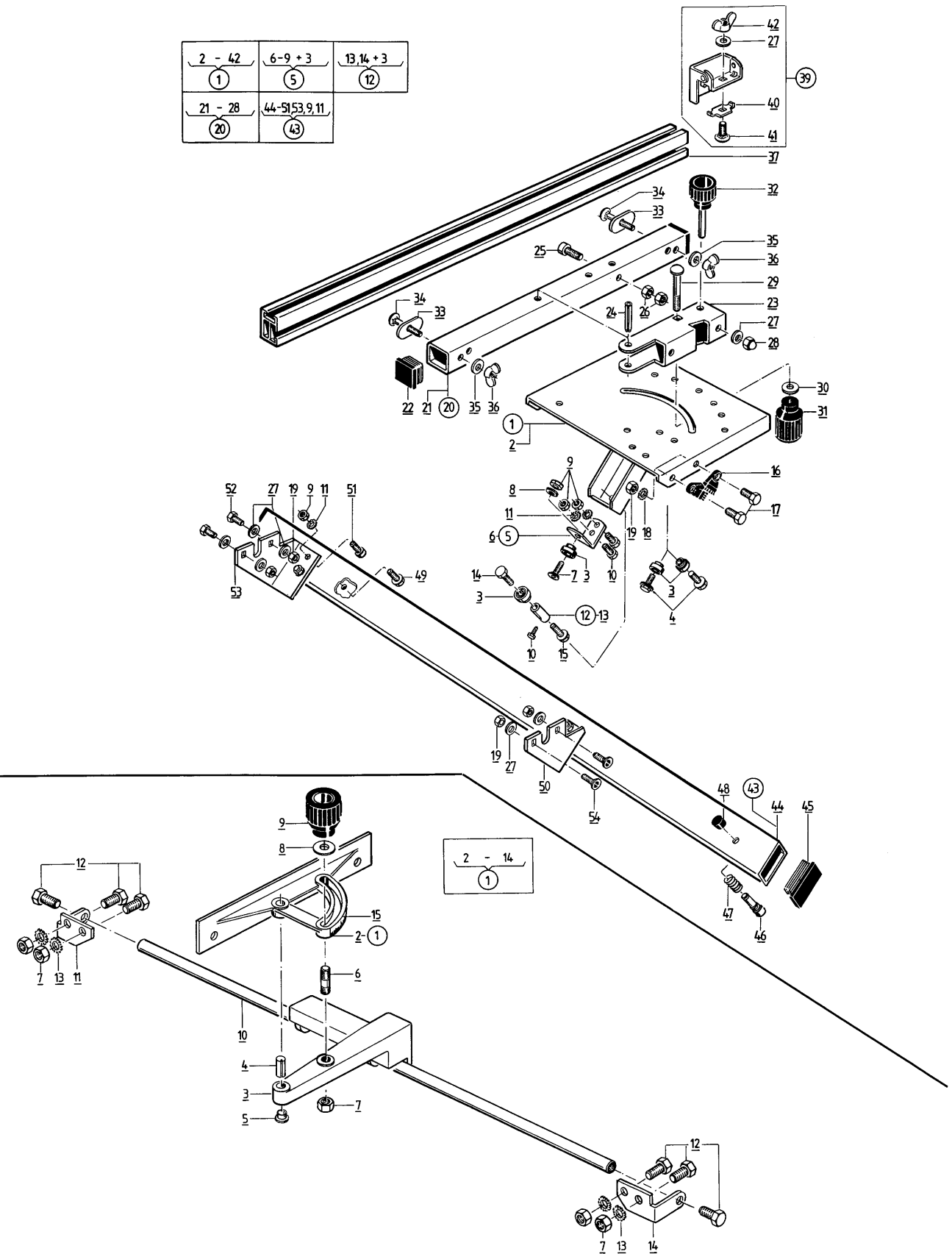
**KSE-250****scheppach**

Teil Part Pièce Pezzo Onderdeel Τεμάχιο Pieza Peça Del Osa Del Del	Bezeichnung Description Description Denominazione Aanduiding Ονομασία Designación Designação Beteckning Nimi Beskrivelse Betegnelse	Bestell-Nr. Order No. No. d'article No. di Comm. Bestel-Nr. Αριθμός ανταλλ. No. de ref. No. de articulo Best.-No. Tilaus-No. Bestillingsnr. Bestill nr.	Abmessung Measurement Mesures Misurazione Afmeting Μέτρα Dimensiones Dimensões Mätning Mitta Størrelse	Bemerkung/DIN Remarks Remarques Osservazioni Opmerking Παρατηρήσεις Nota Observação Anmärkning Huomautus Henvísning Bemærkninger	Teil Part Pièce Pezzo Onderdeel Τεμάχιο Pieza Peça Del Osa Del Del	Bezeichnung Description Description Denominazione Aanduiding Ονομασία Designación Designação Beteckning Nimi Beskrivelse Betegnelse	Bestell-Nr. Order No. No. d'article No. di Comm. Bestel-Nr. Αριθμός ανταλλ. No. de ref. No. de articulo Best.-No. Tilaus-No. Bestillingsnr. Bestill nr.	Abmessung Measurement Mesures Misurazione Afmeting Μέτρα Dimensiones Dimensões Mätning Mitta Størrelse	Bemerkung/DIN Remarks Remarques Osservazioni Opmerking Παρατηρήσεις Nota Observação Anmärkning Huomautus Henvísning Bemærkninger
1	<b>Sägetisch kpl.</b>	<b>6313 1100</b>			41	Senkkopfschraube	0500 5369	M 8 x 16	964
2	Tischplatte	6311 1101			42	Flachrundschrabe	0206 0336	M 8 x 55	603
3	Sägeblatteinlage kpl.	6313 1200			43	Klemmhebel verstellbar	0500 6113	M 8	
4	Klemmscheibe	6311 1105			44	Spaltkeil	6313 3101		
5	Senkschraube	0109 6333	M 6 x 12	963	45	Zwischenplatte kpl.	6311 3300		
6	Fächerscheibe	0267 9806	A 6,4	6798	46	Zylinderschraube	0209 1246	M 8 x 16	912
7	Sechskantmutter	0205 5502	M 6	555	47	Scheibe	0273 4905	8,4	7349
8	Senkschraube	6220 5712			48	Zylinderschraube	0209 1247	M 8 x 20	912
9	Fächerscheibe	0267 9809	A 8,4	6798	49	Klemmplatte	5101 1233		
10	Sechskantmutter	0205 5503	M 8	555	50	Spannflansch kpl.	6311 3500		
11	Sechskantschraube	0206 0123	M 8 x 16	601	51	Zylinderschraube	0309 1284	12 x 30	912
12	Tischverstärkung kpl.	6311 1200			<b>52</b>	<b>Tischabstützung</b>	<b>6311 5000</b>		
13	Schwenksegment vorne	6311 1006			53	Stützprofil geschw.	6311 5100		
14	Schwenksegment hinten	6311 1007			54	Stellfuß geschweißt	6311 5300		
15	Senkschraube	0279 9133	M 8 x 20	7991	55	Kunststoffgleiter	0502 0150	50 x 20 x 2 mm	
16	Scheibe	0214 4005	8	1440	56	Druckstück	6311 5006		
17	Knebel kpl.	6311 1400			57	Handgriff kurz kpl.	0510 2600	M 10 x 27	
18	Schwenkrahmen	6313 2000			58	Gelenkplatte	6311 5001		
19	Zeiger	6311 1008			59	Sechskantschraube	0206 0139	M 10 x 16	601
20	Zylinderschraube	0409 1240	M 8 x 35	912	60	Federscheibe	0201 3758	B 10	137
21	Verstellblende kpl.	6311 2700			61	Sechskantmutter	0500 1204	M 10	selbstsich.
22	Verstellbolzen	6311 2720			62	Absaugstutzen	7500 2400	45/45	
23	Zylinderschraube	0209 1234	M 6 x 10	912	63	Federscheibe	0201 3757	B 8	137
24	Schutzblech	6311 2018			64	Absaughaube	7970 0003		
25	Sechskantschraube	0205 5809	M 6 x 12	558	65	Spaltkeil	6313 3151		
26	Schutzblech kpl.	6311 2600							
27	Zylinderblechschrabe	0279 7132	B 5,5 x 13	7971					
28	Scheibe	0214 4004	6	1440					
29	Klemmklappe kpl.	5100 1600							
30	Lagerstück links	6311 3201							
31	Lagerstück rechts	6311 3202							
32	Zylinderschraube	0209 1239	M 6 x 30	912					
<b>33</b>	<b>Längsanschlag mit Stopfen</b>	<b>5100 1500</b>							
34	Kunststoffgleiter	0502 0101	35 x 35 x 2 mm						
35	Zwischenblech	5400 7016							
36	Flachrundschrabe	0206 0319	M 6 x 45	603					
37	Anschlagschiene	5100 1725							
38	Flügelmutter	0500 6303	M 6						
<b>39</b>	<b>Abdeckhaube kpl.</b>	<b>6313 3400</b>							
39a	Abdeckhaube	5100 1205 003							
40	Anlaufbock	5100 1206 003							

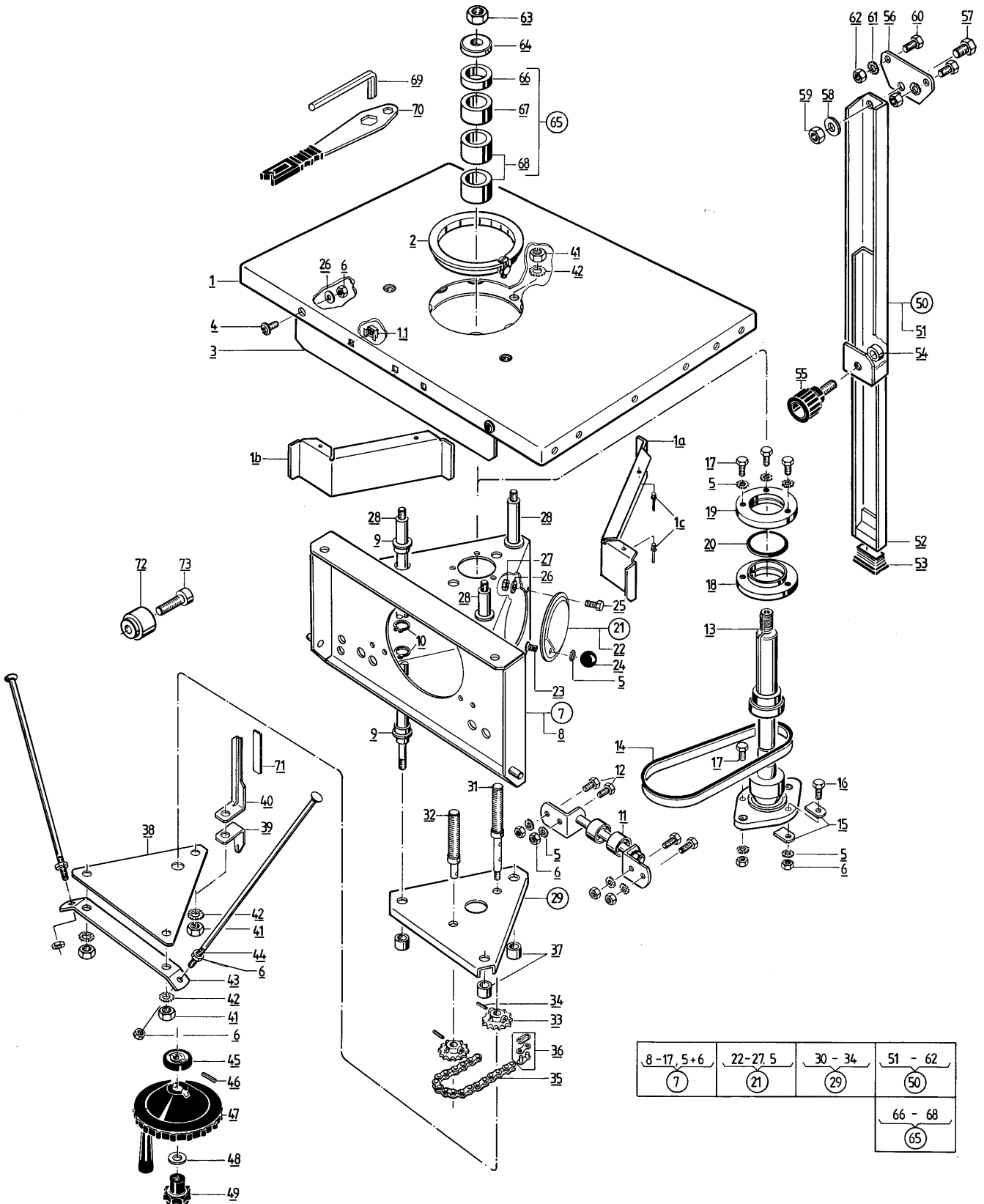


Teil Part Pièce Pezzo Onderdeel Τεμάχιο Pieza Peça Del Osa Del Del	Bezeichnung Description Description Denominazione Aanduiding Ονομασία Designación Beteckning Nimi Beskrivelse Betegnelse	Bestell-Nr. Order No. No. d'article No. di Comm. Bestel-Nr. Αριθμός ανταλλ. No. de ref. No. de artículo Best.-No. Tilaus-No. Bestillingsnr. Bestill nr.	Abmessung Measurement Mesures Misurazione Afmeting Μέτρα Dimensiones Dimensões Mätning Mitta Størrelse	Bemerkung/DIN Remarks Remarques Osservazioni Opmerking Παρατηρήσεις Nota Observação Anmärkning Huomautus Henvísning Bemærkninger	Teil Part Pièce Pezzo Onderdeel Τεμάχιο Pieza Peça Del Osa Del Del	Bezeichnung Description Description Denominazione Aanduiding Ονομασία Designación Beteckning Nimi Beskrivelse Betegnelse	Bestell-Nr. Order No. No. d'article No. di Comm. Bestel-Nr. Αριθμός ανταλλ. No. de ref. No. de artículo Best.-No. Tilaus-No. Bestillingsnr. Bestill nr.	Abmessung Measurement Mesures Misurazione Afmeting Μέτρα Dimensiones Dimensões Mätning Mitta Størrelse	Bemerkung/DIN Remarks Remarques Osservazioni Opmerking Παρατηρήσεις Nota Observação Anmärkning Huomautus Henvísning Bemærkninger
1	<b>Sägetisch kpl.</b>	<b>6311 1100</b>			43	Handgriff kurz kpl.	0510 2100	M 8	
2	Tischplatte	6311 1101			44	Spaltkeil	6311 3104		
3	Sägeblatteinlage	6311 1104			45	Zwischenplatte kpl.	6311 3300		
4	Klemmscheibe	6311 1105			46	Zylinderschraube	0209 1246	M 8 x 16	912
5	Senkschraube	0109 6333	M 6 x 12	963	47	Scheibe	0273 4905	8,4	7349
6	Fächerscheibe	0267 9806	A 6,4	6798	48	Zylinderschraube	0209 1247	M 8 x 20	912
7	Sechskantmutter	0205 5502	M 6	555	49	Klemmplatte	5101 1233		
8	Senkschraube	6220 5712			50	Spannflansch kpl.	6311 3500		
9	Fächerscheibe	0267 9809	A 8,4	6798	51	Zylinderschraube	0309 1284	12 x 30	912
10	Sechskantmutter	0205 5503	M 8	555	<b>52</b>	<b>Tischabstützung</b>	<b>6311 500</b>		
11	Sechskantschraube	0206 0123	M 8 x 16	601	53	Stützprofil geschw.	6311 5100		
12	Tischverstärkung kpl.	6311 1200			54	Stellfuß geschweißt	6311 5300		
13	Schwenksegment vorne	6311 1006			55	Kunststoffgleiter	0502 0150	50 x 20 x 2 mm	
14	Schwenksegment hinten	6311 1007			56	Druckstück	6311 5006		
15	Senkschraube	0279 9133	M 8 x 10	7991	57	Handgriff kurz kpl.	0510 2600	M 10 x 27	
16	Scheibe	0214 4005	8	1440	58	Gelenkplatte	6311 5001		
17	Knebel kpl.	6311 1400			59	Sechskantschraube	0206 0139	M 10 x 16	601
18	Schwenkrahmen	6313 2000			60	Federscheibe	0201 3758	B 10	137
18a	Schwenkrahmen	6311 2000		bis 12/88	61	Sechskantmutter	0500 1204	M 10	selbstsich.
19	Zeiger	6311 1008			62	Absaugstutzen	7500 2400	45/45	
20	Sechskantschraube	0205 5822	M 8 x 35	558	63	Halterungsblattkonsole geschw.	6312 2200		
21	Verstellblende kpl.	6311 2700			64	Halterungswinkel	6311 2511		
22	Verstellbolzen	6311 2720			65	Stiftschraube	6311 1011		
23	Zylinderschraube	0209 1234	M 6 x 10	912	66	Spannhülse	0414 8141	13 x 60	1481
24	Schutzblech	6311 2018			67	Scheibe	0290 2108	A 8,4	9021
25	Sechskantschraube	0205 5809	M 6 x 12	558	68	Flachrundschrabe	0206 0329	M 8 x 20	603
26	Schutzblech kpl.	6311 2600			69	Flachrundschrabe	0206 0330	M 8 x 25	603
27	Zylinderblechschrabe	0279 7132	B 5,5 x 13	7971	70	Scheibe	0214 4007	12	1440
28	Scheibe	0214 4004	6	1440	71	Sechskantmutter flach	0204 3905	BM 8	439
29	Klemmklappe kpl.	5100 1600			72	Klemmplatte	6311 2513		
30	Lagerstück links	6311 3201			73	Tragarmprofil	6311 2514		
31	Lagerstück rechts	6311 3202			74	Halterungsblatt	6311 2512		
32	Zylinderschraube	0209 1239	M 6 x 30	912	75	Flachrundschrabe	0206 0333	M 8 X 40	603
33	Längsanschlag mit Stopfen	5100 1500			76	Federscheibe	0201 3757	B 8	137
34	Kunststoffgleiter	0502 0101	35 x 35 x 2 mm						
35	Zwischenblech	5400 7016							
36	Flachrundschrabe	0206 0319	M 6 x 45	603					
37	Anschlagschiene	5100 1725	650 lang						
38	Flügelmutter	0500 6303	M 6						
39	Abdeckhaube	5210 4400							
42	Flachrundschrabe	0206 0336	M 8 x 55	603					

2 - 42 ①	6-9 + 3 ⑤	13,14 + 3 ⑫
21 - 28 ⑳	44-51,53,9,11 ④③	



Teil Part Pièce Pezzo Onderdeel Τεμάχιο Pieza Peça Del Osa Del Del	Bezeichnung Description Description Denominazione Aanduiding Ονομασία Designación Designação Beteckning Nimi Beskrivelse Betegnelse	Bestell-Nr. Order No. No. d'article No. di Comm. Bestel-Nr. Αριθμός ανταλλ. No. de ref. No. de artículo Best.-No. Tilaus-No. Bestillingsnr. Bestill nr.	Abmessung Measurement Mesures Misurazione Afmeting Μέτρα Dimensiones Dimensões Mätning Mitta Størrelse	Bemerkung/DIN Remarks Remarques Osservazioni Opmerking Παρατηρήσεις Nota Observação Anmärkning Huomautus Henvisning Bemærkninger	Teil Part Pièce Pezzo Onderdeel Τεμάχιο Pieza Peça Del Osa Del Del	Bezeichnung Description Description Denominazione Aanduiding Ονομασία Designación Designação Beteckning Nimi Beskrivelse Betegnelse	Bestell-Nr. Order No. No. d'article No. di Comm. Bestel-Nr. Αριθμός ανταλλ. No. de ref. No. de artículo Best.-No. Tilaus-No. Bestillingsnr. Bestill nr.	Abmessung Measurement Mesures Misurazione Afmeting Μέτρα Dimensiones Dimensões Mätning Mitta Størrelse	Bemerkung/DIN Remarks Remarques Osservazioni Opmerking Παρατηρήσεις Nota Observação Anmärkning Huomautus Henvisning Bemærkninger
1	<b>Schiebetisch kpl.</b>	<b>7952 1000</b>			45	Kunststoffgleiter	0502 0153	60 x 25 x 2,5 mm	
2	Schiebetisch geschw.	7952 1100			46	Anschlagbolzen	7951 2102		
3	Rillenkugellager	7951 1007			47	Druckfeder	7311 1511		
4	Sechskantschraube	0469 0002	M 8 x 20 Z1	933	48	Kappe	6311 1415		
5	<b>Schraubwinkel kpl.</b>	<b>7951 1200</b>			49	Schraube	0275 0001	M 6 x 12	gewindefurch.
6	Schraubwinkel	7951 1205			50	Befestigungswinkel rechts	7915 2102		
7	Senkschraube	0279 9125	M 6 x 25	7991					
8	Scheibe	0273 4904	6,4	7349	51	Zylinderschraube	0209 1236	M 6 x 16	912
9	Sechskantmutter	0205 5502	M 6	555	52	Sechskantschraube	0409 3341	M 8 x 20	933
10	Sechskantschraube	0206 0109	M 6 x 16	601	53	Befestigungswinkel links	7915 2103		
11	Fächerscheibe	0267 9806	A 6,4		54	Senkschraube	0279 9132	M 8 x 16	7991
12	<b>Stellbolzen kpl.</b>	<b>7951 1300</b>							
13	Stellbolzen	7951 1306							
14	Sechskantschraube	0206 0125	M 8 x 25	601	1	<b>Querschneidlehre komplett</b>	<b>6311 4100</b>		
15	Sechskantschraube	0469 0001	M 8 x 16 Z1	933	2	Schwenkteil	6310 3102		
16	Abstreifbürste	7951 1015			3	Schiebeteil	6310 3103		
17	Sechskantschraube	0206 0124	M 8 x 20	601	4	Kerbstift	0214 7461	8 x 28	1474
18	Fächerscheibe	0267 9808	A 8,2	6798	5	Hutstopfen	0500 8101	H01	
19	Sechskantmutter	0205 5503	M 8	555	6	Stiftschraube	0208 3522	M 8 x 30	835
20	<b>Anschlagrohr kpl.</b>	<b>7952 1200</b>			7	Sechskantmutter	0205 5503	M 8	555
21	Anschlagrohr	7951 1008			8	Scheibe	0214 4005		
22	Kunststoffgleiter	0502 0101	35 x 35 x 2		9	Handgriff kurz kpl.	0510 2100	M 8	
23	Justierbügel	7951 1009			10	Führungsstab	6311 4101		
24	Spannhülse	0214 8187	8 x 50	1481	11	Lasche links	6310 2209		
25	Zylinderschraube	0209 1248	M 8 x 25	912	12	Sechskantschraube	0206 0123	M 8 x 16	601
26	Sechskantmutter flach	0204 3905	BM 8	439	13	Fächerscheibe	0267 9809	A 8,4	6798
27	Scheibe	0214 4005	8	1440	14	Lasche rechts	6310 2210		
28	Hutmutter	0215 8704	M 8	1587	15	Klebeskala	6310 3104		
29	Flachrundscharbe	0206 0338	M 8 x 65	603					
30	Scheibe	0290 2108	A 8,4	9021					
31	Handgriff lang kpl.	0510 3100	M 8						
32	Justierbolzen kpl.	7951 1400							
33	Zwischenblech	7951 1014							
34	Flachrundscharbe	0206 0320	M 6 x 50	603					
35	Scheibe	0214 4004	6	1440					
36	Flügelmutter	0203 1504	M 6	315					
37	Anschlagschiene	7951 1013	850 lang						
39	<b>Klappanschlag kpl.</b>	<b>7911 2300</b>							
40	Führungsbügel	7911 2308							
41	Flachrundscharbe	0206 0329	M 8 x 20	603					
42	Flügelmutter	0203 1505	M 8	315					
43	<b>Führungsrohr kpl. m. Befestigungswinkel</b>	<b>7952 2000</b>							
44	Führungsrohr m. Stopfen	7952 3100							



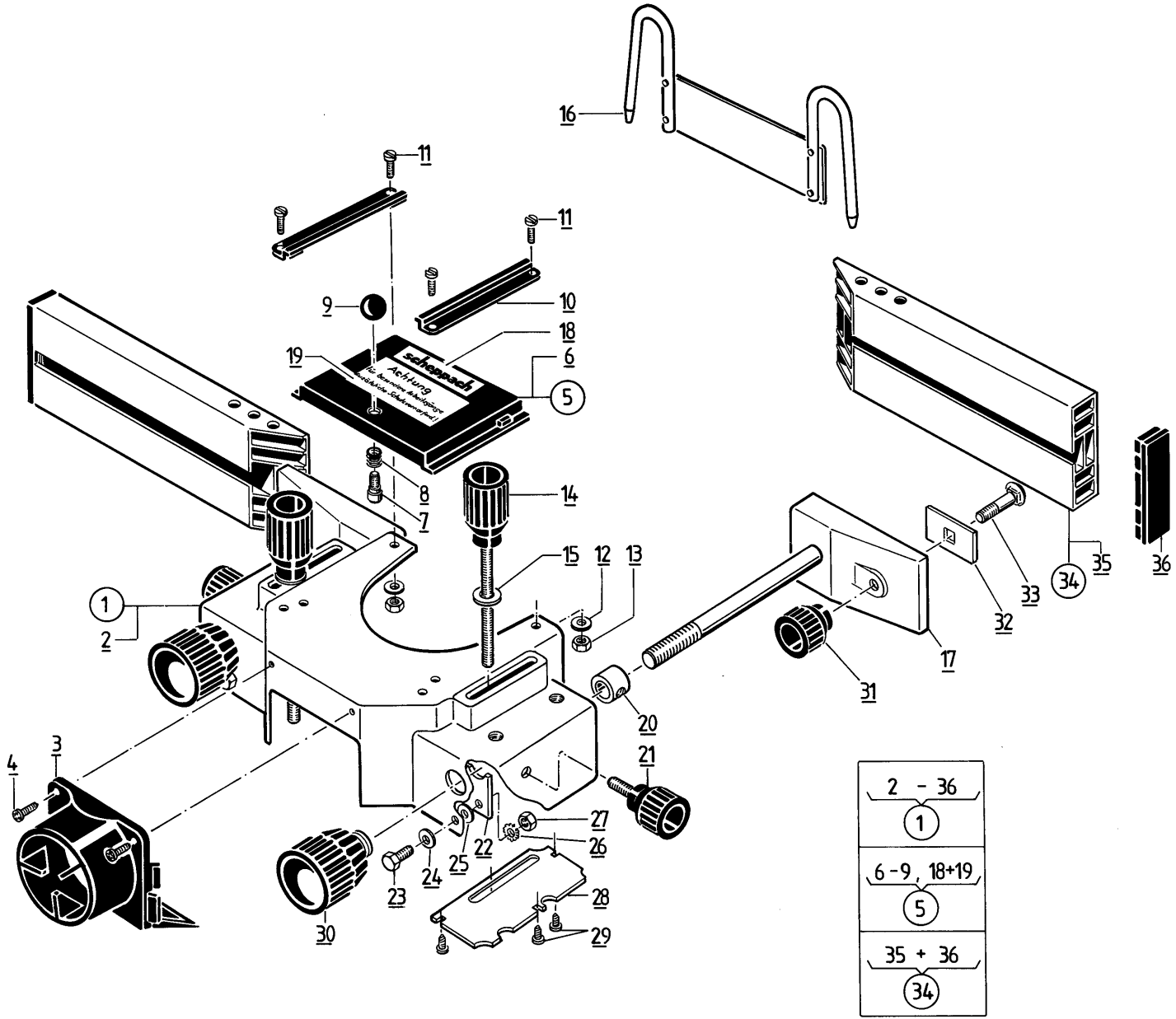


9321 5586

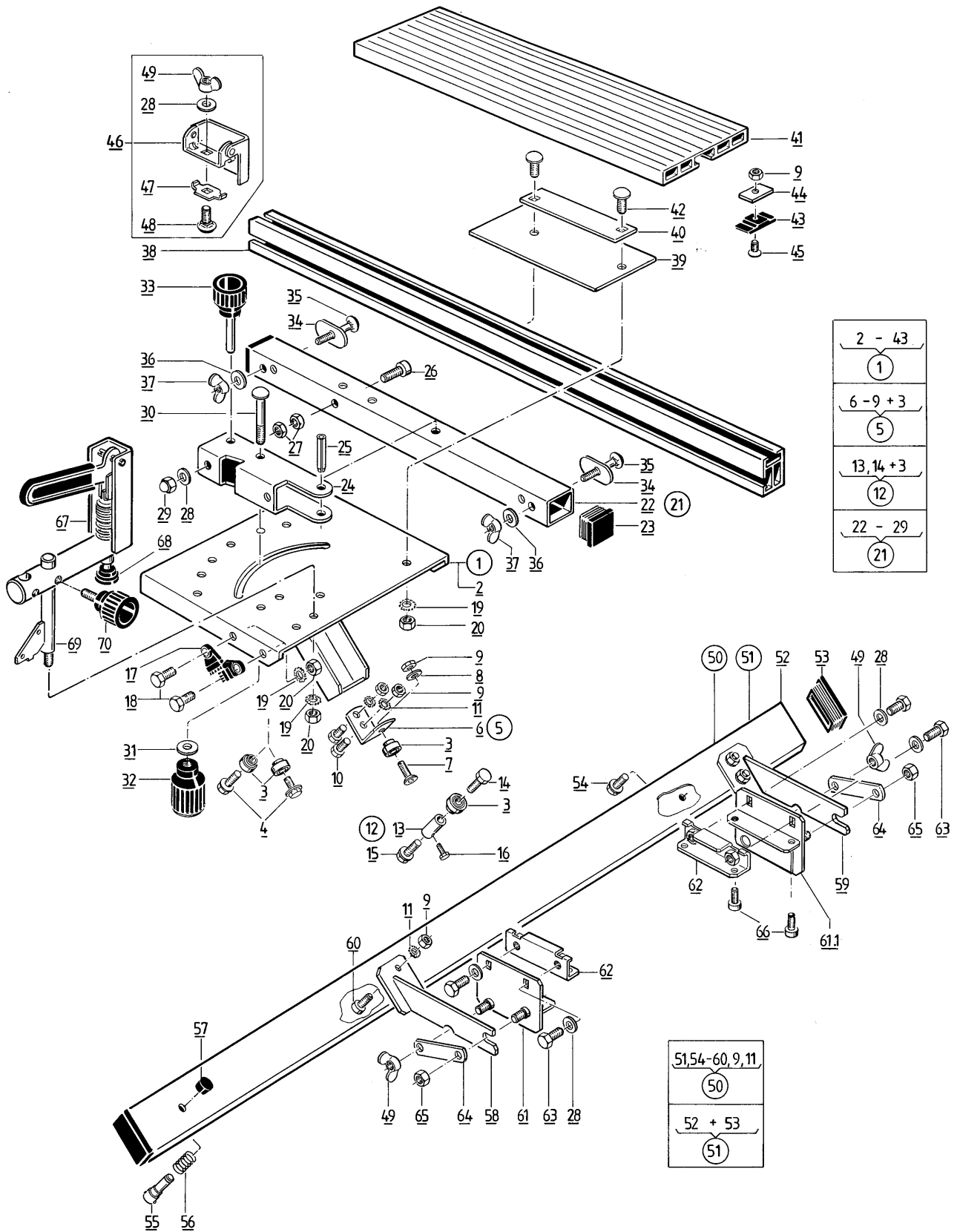
TFE-30

scheppach

Teil Part Pièce Pezzo Onderdeel Τεμάχιο Pieza Peça Del Osa Del Del	Bezeichnung Description Description Denominazione Aanduiding Ονομασία Designación Designação Beteckning Nimi Beskrivelse Betegnelse	Bestell-Nr. Order No. No. d'article No. di Comm. Bestel-Nr. Αριθμός ανταλλ. No. de ref. No. de artículo Tilau.-No. Bestillingsnr. Bestill nr.	Abmessung Measurement Mesures Misurazione Afmeting Μέτρα Dimensiones Dimensões Mätning Mitta Størrelse Storrekse	Bemerkung/DIN Remarks Remarques Osservazioni Opmerking Παρατηρήσεις Nota Observação Anmärkning Huomautus Henvisning Bemærkninger	Teil Part Pièce Pezzo Onderdeel Τεμάχιο Pieza Peça Del Osa Del Del	Bezeichnung Description Description Denominazione Aanduiding Ονομασία Designación Designação Beteckning Nimi Beskrivelse Betegnelse	Bestell-Nr. Order No. No. d'article No. di Comm. Bestel-Nr. Αριθμός ανταλλ. No. de ref. No. de artículo Tilau.-No. Bestillingsnr. Bestill nr.	Abmessung Measurement Mesures Misurazione Afmeting Μέτρα Dimensiones Dimensões Mätning Mitta Størrelse Storrekse	Bemerkung/DIN Remarks Remarques Osservazioni Opmerking Παρατηρήσεις Nota Observação Anmärkning Huomautus Henvisning Bemærkninger
1	Frästisch geschweißt	6320 2100			40	Skalazeiger	6323 1002		
1.1	Käfigmutter	0500 7003	M 8		41	Sechskantmutter	0205 5504	M 10	555
1a	Schutzblech links	6323 2003			42	Fächerscheibe	0267 9810	A 10	6798
1b	Schutzblech rechts	6323 2004			43	Stützeisen	6320 1416		
1c	Blindniet	0500 2102	4 x 8	Gesipa	44	Gewindebolzen mit Mutter	6320 1417		
2	Spindelring	6320 2700			45	Bremsscheibe für Handrad	7200 2106		
3	Schutzblech hinten	6323 2005			46	Spiralspannstift	0173 4329	4 x 26	7343
4	Linsen-Flanschkopf- Schraube	0500 5305	M 6 x 12	ULF	47	Handrad komplett	5220 2500		
5	Fächerscheibe	0267 9806	A 6,4	6798	48	Scheibe	0214 4005	8	1440
6	Sechskantmutter	0205 5502	M 6	555	49	Sterngriff	0163 3604	M 8	
7	<b>Anbaukasten komplett</b>	<b>6323 1000</b>			50	<b>Tischabstützung</b>	<b>6311 5000</b>		
8	Anbaukasten geschweißt	6320 1100			51	Stützprofil geschweißt	6311 5100		
9	Lagerbuchse	6010 1109			52	Gestellfuß geschweißt	6311 5300		
10	Sicherungsring	0104 7119	A 22 x 1,2	471	53	Kunststoffgleiter	0502 0150	50 x 20 x 2 mm	
11	Umlenkrolle komplett	6320 1300			54	Druckstück	6311 5006		
12	Sechskantschraube	0206 0109	M 6 x 16	601	55	Handgriff kurz komplett	0510 2600	M 10 x 27	
13	Frässpindel komplett	6323 1100			56	Gelenkplatte	6311 5001		
14	Flachriemen	0501 2120	12 x 420		57	Sechskantschraube	0206 0139	M 10 x 16	601
15	Befestigungslappen	6100 4033			58	Federscheibe	0201 3758	B 10	137
16	Sechskantschraube	0206 0111	M 6 x 25	601	59	Sechskantmutter	0500 1204	M 10	selbtsich.
17	Sechskantschraube	0206 0110	M 6 X 20	601	60	Sechskantschraube	0206 0123	M 8 x 16	601
18	Lagerring unten	6320 1012			61	Fächerscheibe	0267 9809	A 8,4	6798
19	Lagerring oben	6320 1011			62	Sechskantmutter	0205 5503	M 8	555
20	O-Ring	0500 4201	47 x 4 mm		63	Sechskantmutter	0309 3415	M 18 x 1,5	934
21	<b>Verschlußdeckel kpl.</b>	<b>6320 1800</b>			64	Sicherungsscheibe kpl.	6320 1900		
22	Verschlußdeckel	6320 1822			65	<b>Satz Spindelbuchsen</b>	<b>7210 2500</b>		
23	Senkschraube	0209 6333	M 6 x 12	963	66	Spindelbuchse	6320 1209	15 lang	
24	Kugelknopf komplett	0511 1200	20/M 6		67	Spindelbuchse	6320 1208	25 lang	
25	Sechskantschraube	0205 5809	M 6 x 12	558	68	Spindelbuchse	6320 1207	30 lang	
26	Scheibe	0214 4004	6	1440	69	Sechskant- Stiftschlüssel	0109 1159	SW 8	911
27	Sechskantmutter	0500 1202	M 6	selbtsich.	70	Spindelschlüssel kpl.	6320 3400		
28	Tischsäule	6320 2005			71	Skala	7200 2204		o. Abb.
29	<b>Verstellplatte komplett</b>	<b>6320 2200</b>			72	Riemenscheibe	6320 0020		
30	Verstellplatte	6320 2006			73	Zylinderschraube	0309 1283	M 12 x 45	912
31	Verstellspindel lang kpl.	6320 2300							
32	Verstellspindel kurz kpl.	6320 2400							
33	Kettenrad	6100 2204	Z 10						
34	Spiralspannstift	0173 4329	4 x 26	7343					
35	Rollenkette – 23 Glieder	0501 1007	081 x 23 B	8187					
36	Glied	0501 0101	E-081	8187					
37	Distanzhülse	6320 2007							
38	Deckblech	6320 2008							
39	Handradzeiger	6323 1001							



Teil Part Pièce Pezzo Onderdeel Τεμάχιο Pieza Peça Del Osa Del Del	Bezeichnung Description Description Denominazione Aanduiding Ονομασία Designación Designação Beteckning Nimi Beskrivelse Betegnelse	Bestell-Nr. Order No. No. d'article No. di Comm. Bestel-Nr. Αριθμός ανταλλακτικού No. de referencia No. de artículo Best.-No. Tilaus-No. Bestillingsnr. Bestill nr.	Abmessung Measurement Mesures Misurazione Afmeting Μέτρα Dimensiones Dimensões Mätning Mitta Størrelse Størrelse	Bemerkung/DIN Remarks Remarques Osservazioni Opmerking Παρατηρήσεις Nota Observação Anmärkning Huomautus Henviisning Bemærkninger
1	<b>Fräsanslag komplett</b>	<b>7210 5000</b>		
2	Gehäuse mit Mutter	7210 5800		
3	Absaugstutzen	7500 3800		
4	Linsenblechschaube	0279 8124	B 4,2 x 16	7981
5	<b>Gehäusedeckel komplett</b>	<b>7210 5700</b>		
6	Gehäusedeckel	7210 5716		
7	Anschlagbolzen	7210 5718		
8	Druckfeder	7311 1511		
9	Kugelknopf komplett	0511 1200	20/M 6	
10	Führungsleiste	7210 5017		
11	Zylinderschraube	0200 8428	M 5 x 16	84
12	Scheibe	0214 4003	5	1440
13	Sechskantmutter	0205 5501	M 5	555
14	Handgriff lang komplett	7929 1900	M 8 x 145	
15	Scheibe	0290 2108	A 8,4	9021
16	Handschutz komplett	6320 3300		
17	Anschlagführung komplett	7210 5200		
18	Klebeschild	6200 5117		
19	Hinweisschild	7210 5314		
20	Klemmring	7210 5004		
21	Handgriff kurz komplett	0510 2300	M 8 x 20	
22	Halteflasche	7210 5002		
23	Sechskantschraube	0206 0109	M 6 x 16	601
24	Scheibe	0214 4004	6	1440
25	Tellerfeder	0120 9303	12,5 x 6,2 x 0,7	2093
26	Fächerscheibe	0267 9806	A 6,4	6798
27	Sechskantmutter	0205 5502	M 6	555
28	Führungsplatte	7210 5003		
29	Linsenblechschaube	0279 8122	B 4,2 x 9,5	7981
30	Verstellgriff	7210 5100	Ø 60/M 16	
31	Handgriff kurz komplett	0510 2100	M 8	
32	Klemmplatte	7210 5006		
33	Flachrundschaube	0206 0334	M 8 x 45	603
34	<b>Anschlagleiste komplett</b>	<b>7210 5600</b>		
35	Anschlagleiste	7210 5005		
36	Profilstopfen	7210 5015		

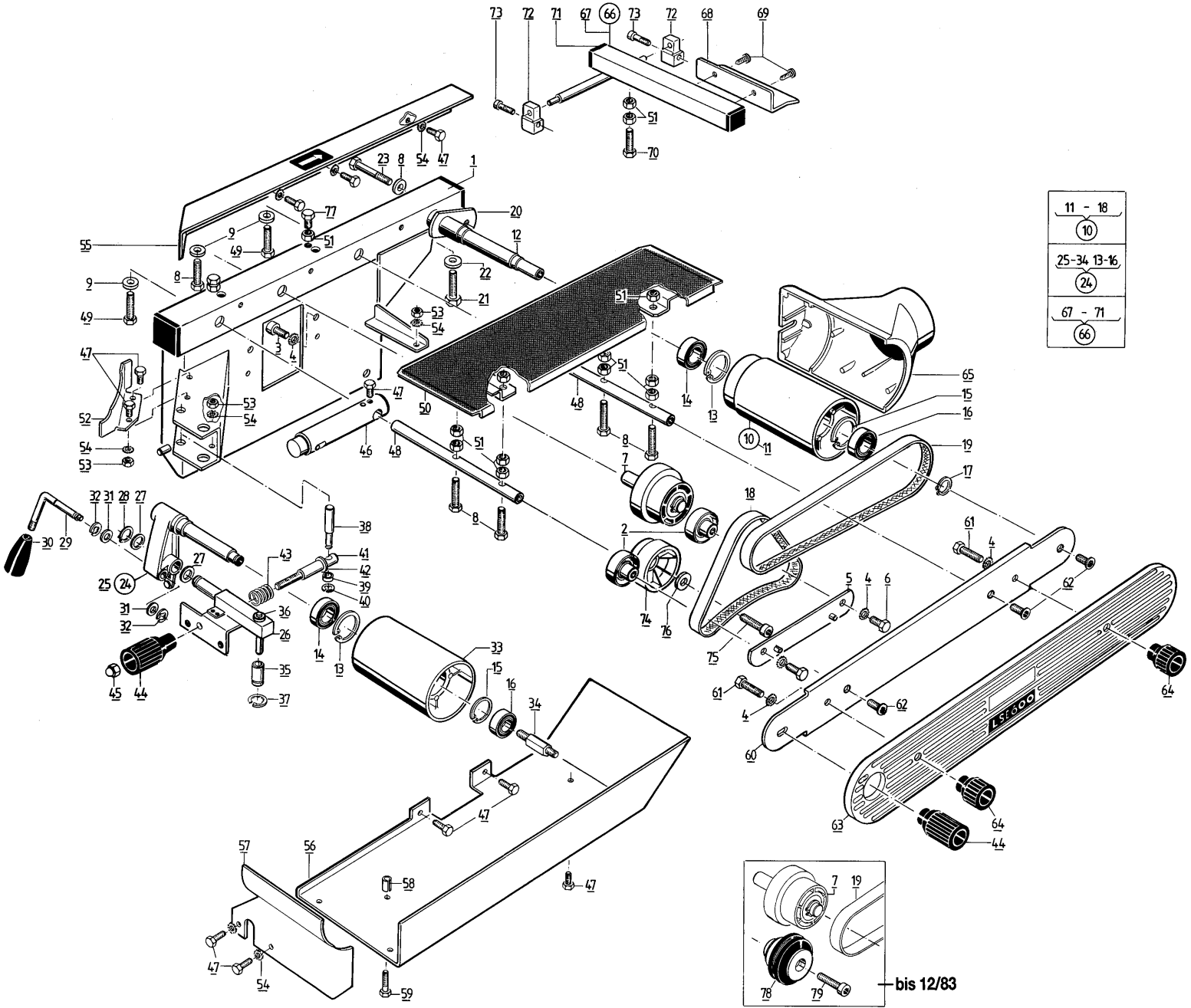


9321 5586

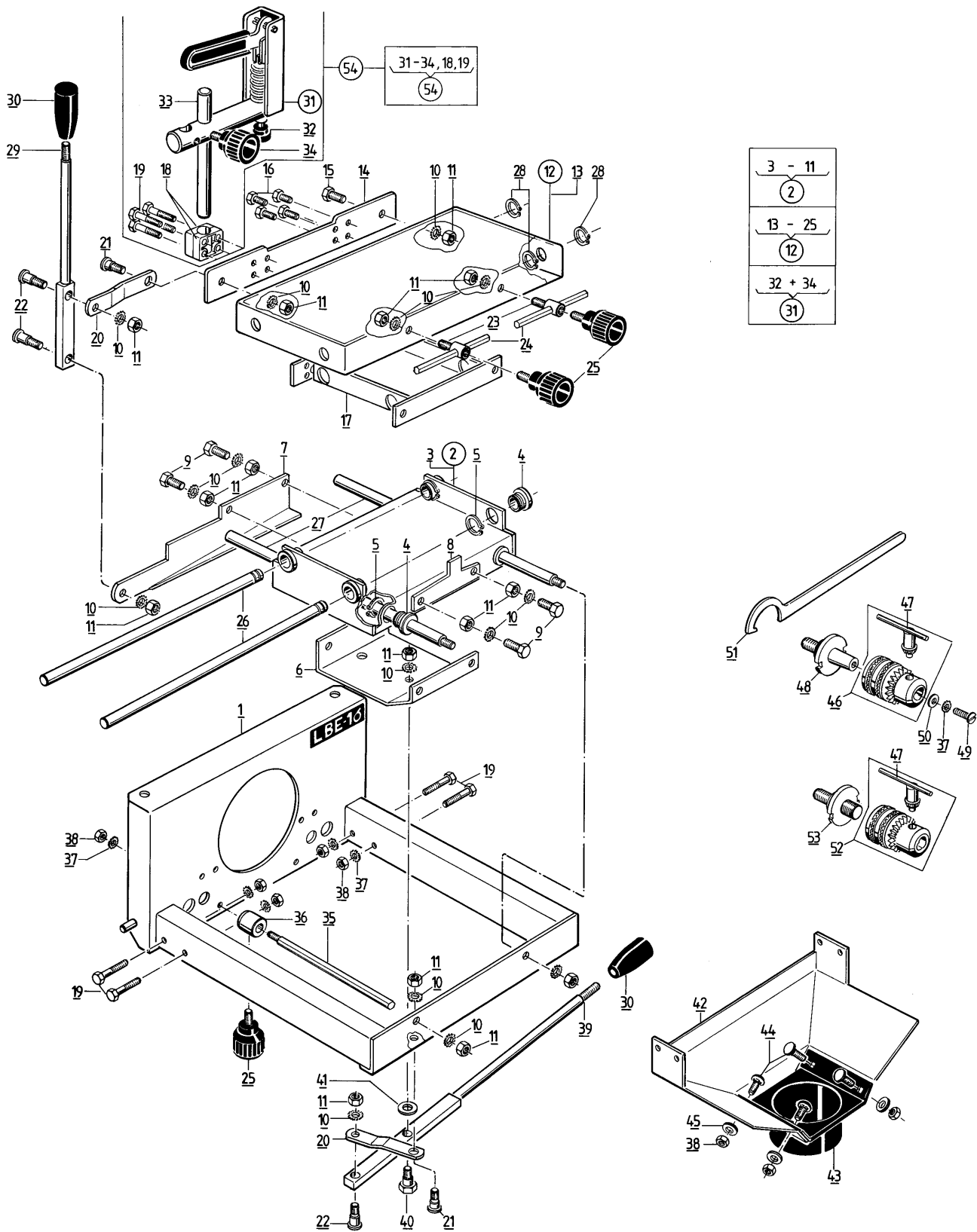
TFE-30

scheppach

Teil Part Pièce Pezzo Onderdeel Τεμάχιο Pieza Peça Del Osa Del Del	Bezeichnung Description Description Denominazione Aanduiding Ονομασία Designación Designação Beteckning Nimi Beskrivelse Betegnelse	Bestell-Nr. Order No. No. d'article No. di Comm. Bestel-Nr. Αριθμός αντάλλ. No. de ref. No. de artículo Best.-No. Tilaus-No. Bestillingsnr. Bestill nr.	Abmessung Measurement Mesures Misurazione Afmeting Μέτρα Παρατηρήσεις Nota Observação Mätning Mitta Størrelse Størrekse	Bemerkung/DIN Remarks Remarques Osservazioni Opmerking Παρατηρήσεις Nota Observação Anmärkning Huomautus Henvísning Bemærkninger	Teil Part Pièce Pezzo Onderdeel Τεμάχιο Pieza Peça Del Osa Del Del	Bezeichnung Description Description Denominazione Aanduiding Ονομασία Designación Designação Beteckning Nimi Beskrivelse Betegnelse	Bestell-Nr. Order No. No. d'article No. di Comm. Bestel-Nr. Αριθμός αντάλλ. No. de ref. No. de artículo Best.-No. Tilaus-No. Bestillingsnr. Bestill nr.	Abmessung Measurement Mesures Misurazione Afmeting Μέτρα Παρατηρήσεις Nota Observação Mätning Mitta Størrelse Størrekse	Bemerkung/DIN Remarks Remarques Osservazioni Opmerking Παρατηρήσεις Nota Observação Anmärkning Huomautus Henvísning Bemærkninger
1	<b>Schiebetisch kpl.</b>	<b>7953 1000</b>			45	Senkschraube	0209 6333	M 6 x 12	963
2	Schiebetisch geschw.	7951 1100			46	<b>Klappanschlag kpl.</b>	<b>7911 2300</b>		
3	Rillenkugellager	7951 1007			47	Führungsbügel	7911 2308		
4	Sechskantschraube	0469 0002	M 8 x 20 Z 1	933	48	Flachrundschraube	0206 0329	M 8 x 20	603
5	<b>Schraubwinkel kpl.</b>	<b>7951 1200</b>			49	Flügelmutter	0203 1505	M 8	315
6	Schraubwinkel	7951 1205			50	<b>Führungsrohr kpl.</b>	<b>7953 2000</b>		
7	Senkschraube	0279 9125	M 6 x 25	7991	51	<b>Führungsrohr mit Stopfen</b>	<b>7953 3100</b>		
8	Scheibe	0273 4904	6,4	7349	52	Führungsrohr	7953 2101		
9	Sechskantmutter	0205 5502	M 6	555	53	Kunststoffgleiter	0502 0153	60 x 25 x 2,5 mm	
10	Sechskantschraube	0206 0109	M 6 x 16	601	54	Schraube	0275 0001	M 6 x 16	gewinfurch.
11	Fächerscheibe	0267 9806	A 6,4	6798	55	Anschlagbolzen	7951 2102		
12	<b>Stellbolzen kpl.</b>	<b>7951 1300</b>			56	Druckfeder	7311 1511		
13	Stellbolzen	7951 1306			57	Kappe	6311 1415		
14	Sechskantschraube	0206 0125	M 8 x 25	601	58	Befestigungsarm vorne geschw.	7951 2400		
15	Sechskantschraube	0469 0001	M 8 x 16 Z 1	933	59	Befestigungsarm hinten geschw.	7951 2500		
16	Sechskantschraube	0206 0109	M 6 x 16	601	60	Zylinderschraube	0209 1236	M 6 x 16	912
17	Abstreifbürste	7951 1015			61	Halterungsplatte vorne	7953 2400		
18	Sechskantschraube	0206 0124	M 8 x 20	601	61.1	Halterungsplatte hinten	7953 2500		
19	Fächerscheibe	0267 9809	A 8,4	6798	62	Schraubklammer mit Mutter	7951 3000		
20	Sechskantmutter	0205 5503	M 8	555	63	Sechskantschraube	0409 3341	M 8 x 20	933
21	<b>Anschlagrohr kpl.</b>	<b>7951 1500</b>			64	Klemmlasche	7951 2210		
22	Anschlagrohr	7951 1008			65	Sechskantmutter	0209 8505	M 8	985 selbsts.
23	Kunststoffgleiter	0502 0101	35 x 35 x 2 mm		66	Zylinderschraube	0209 1238	M 6 x 25	912
24	Justierbügel	7951 1009			67	Werkstückspanner komplett	7953 1400		
25	Spannhülse	0214 8187	8 x 50	1481	68	Druckstück HWN 319	0163 1108	S 32	
26	Zylinderschraube	0209 1248	M 8 x 25	912	69	Spannbolzen geschw.	7953 1200		
27	Sechskantmutter flach	0204 3905	BM 8	439	70	Handgriff kurz kpl.	0510 2200	M 8 x 15	
28	Scheibe	0214 4005	8	1440					
29	Hutmutter	0215 8704	M 8	1587					
30	Flachrundschraube	0206 0338	M 8 x 65	603					
31	Scheibe	0290 2108	A 8,4	9021					
32	Handgriff lang kpl.	0510 3100	M 8						
33	Justierbolzen kpl.	7951 1400							
34	Zwischenblech	7951 1014							
35	Flachrundschraube	0206 0320	M 6 x 50	603					
36	Scheibe	0214 4004	6	1440					
37	Flügelmutter	0203 1504	M 6	315					
38	Anschlagschiene	7951 1013							
39	Beilage	7953 1016							
40	Klemmleiste	7953 1018							
41	Auflageprofil	7953 1017							
42	Flachrundschraube	0206 0330	M 8 x 25	603					
43	Auflageplatte	7953 1019							
44	Lochplatte	7953 1020							

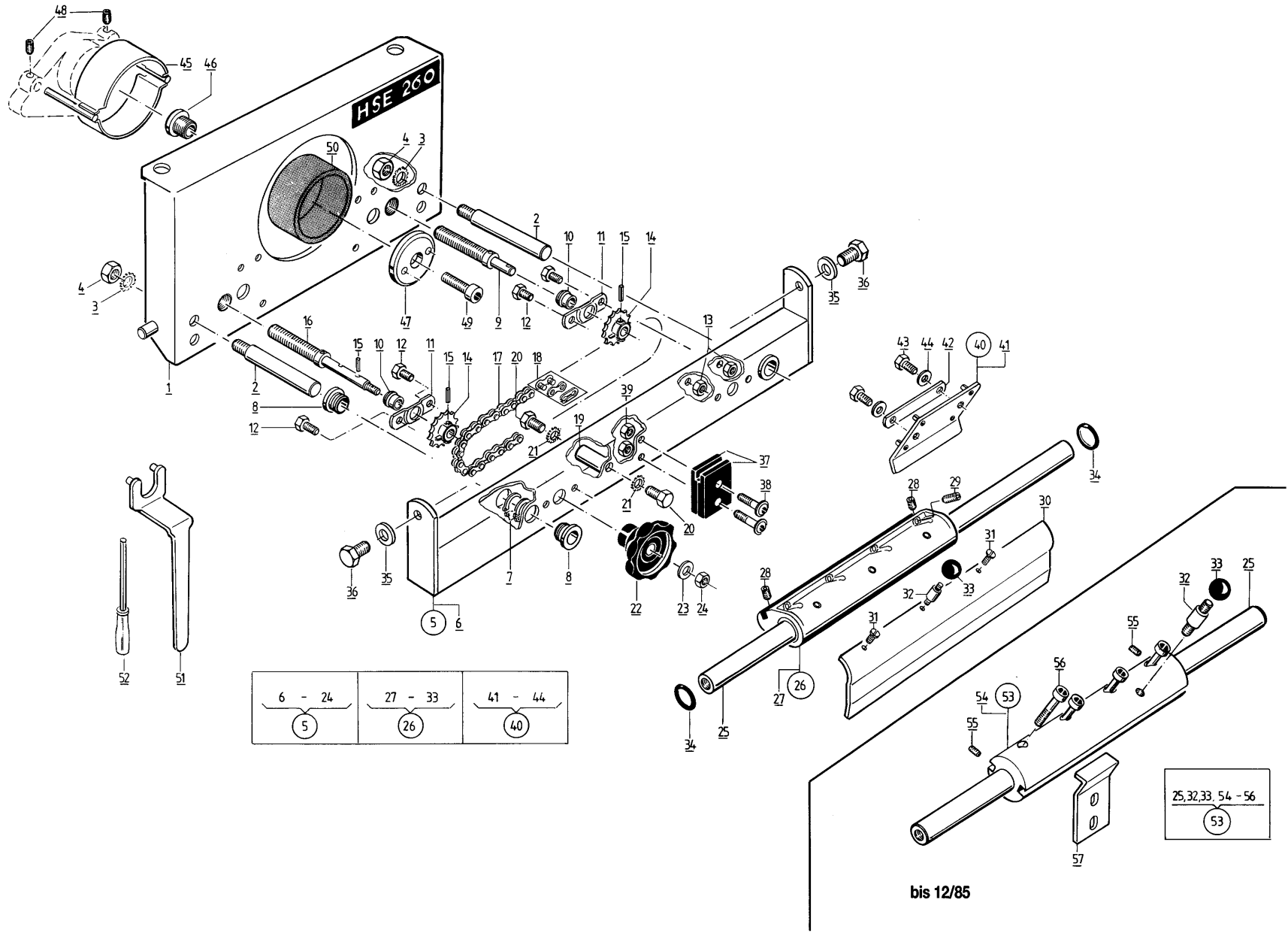


Teil Part Pièce Pezzo Onderdeel Τεμάχιο Pieza Peça Del Osa Del Del	Bezeichnung Description Description Denominazione Aanduiding Ονομασία Designación Designação Beteckning Nimi Beskrivelse Betegnelse	Bestell-Nr. Order No. No. d'article No. di Comm. Bestel-Nr. Αριθμός αναλλ. No. de ref. No. de artículo Best.-No. Tilaus-No. Bestillingsnr. Bestill nr.	Abmessung Measurement Mesures Misurazione Afmeting Μέτρα Dimensiones Dimensões Mätning Mitta Størrelse Størrelse	Bemerkung/DIN Remarks Remarques Osservazioni Opmerking Παρατηρήσεις Nota Observação Anmärkning Huomautus Henviisning Bemærkninger	Teil Part Pièce Pezzo Onderdeel Τεμάχιο Pieza Peça Del Osa Del Del	Bezeichnung Description Description Denominazione Aanduiding Ονομασία Designación Designação Beteckning Nimi Beskrivelse Betegnelse	Bestell-Nr. Order No. No. d'article No. di Comm. Bestel-Nr. Αριθμός αναλλ. No. de ref. No. de artículo Best.-No. Tilaus-No. Bestillingsnr. Bestill nr.	Abmessung Measurement Mesures Misurazione Afmeting Μέτρα Dimensiones Dimensões Mätning Mitta Størrelse Størrelse	Bemerkung/DIN Remarks Remarques Osservazioni Opmerking Παρατηρήσεις Nota Observação Anmärkning Huomautus Henviisning Bemærkninger
1	Anbauschild geschweißt	6390 1100			44	Handgriff lang komplett	0510 3100	M 8	
					45	Hutmutter selbstsichernd	0209 8601	M 8	986
2	Umlenkrolle komplett	6390 5100							
3	Zylinderschraube	0209 1247	M 8 x 20	912	46	Bandspanner	6390 2100		
4	Fächerscheibe	0167 9809	A 8,4	6798	47	Sechskantschraube	0205 5809	M 6 x 12	558
5	Spange komplett	6390 5200			48	Auflagebolzen	6390 1019		
6	Sechskantschraube	0206 0123	M 8 x 16	601	49	Sechskantschraube	0205 5823	M 8 x 40	558
7	Stufenscheibe komplett	6390 1300			50	Auflagetisch komplett	6390 2000		
8	Sechskantschraube	0205 5824	M 8 x 45	558	51	Sechskantmutter	0205 5503	M 8	555
9	Scheibe	0273 4905	8,4	7349	52	Abdeckwinkel	6390 2018		
10	<b>Antriebsrolle komplett</b>	<b>6390 1400</b>			53	Sechskantmutter	0205 5502	M 6	555
11	Antriebsrolle	6390 1406			54	Fächerscheibe	0167 9806	A 6,4	6798
12	Antriebsachse lang	6390 1407			55	Riemenschutz	6390 2014		
13	Sicherungsring	0104 7240	J 47 x 1,75	472	56	Wanne	6390 2005		
14	Rillenkugellager	0640 6005	6005 2 RS		57	Schutzblech	6390 2015		
15	Sicherungsring	0104 7233	J 40 x 1,75	472	58	Spannhülse	0173 4674	8 x 14	7346
16	Rillenkugellager	0640 6203	6203 2 RS		59	Sechskantschraube	0206 0112	M 6 x 30	601
17	Sicherungsring	0104 7114	A 17 x 1,0	471	60	Versteifungsprofil	6390 2706		
18	Flachriemen	0501 2230	18 x 580 mm		61	Sechskantschraube	0205 5819	M 8 x 20	558
19	Flachriemen	0501 2135	20 x 840 mm		62	Senkschraube	0279 9132	M 8 x 16	7991
20	Klemmplatte	6390 1020			63	Deckel komplett	6390 2200		
21	Sechskantschraube	0205 5832	M 10 x 45	558	64	Handgriff kurz komplett	0510 2100	M 8	
22	Scheibe	0273 4906	10,5	7349	65	Absaugstutzen	6390 2016		
23	Sechskantschraube	0206 0134	M 8 x 70	601	66	<b>Anschlag komplett</b>	<b>6390 2400</b>		
24	<b>Spannrolle komplett</b>	<b>6390 1500</b>			67	Anschlag geschweißt	6390 2500		
25	Spannhebel kpl.	6390 1600			68	Abweiserblech	6390 2412		
26	Schwenkarm kpl.	6390 1700			69	Linsenblechschraube	0279 8142	B 6,3 x 9,5	7981
27	Paßscheibe	0109 8801	16 x 22 x 1,0	988	70	Sechskantschraube	0206 0127	M 8 x 35	601
28	Sicherungsring	0104 7113	A 16 x 1,0	471	71	Kunststoffgleiter	0502 0101	35 x 35 x 2	
29	Hebel	6390 1014			72	Lagerstück	5100 1422		
30	Kegelendgriff	6330 3226	Ø 28/M 10		73	Zylinderschraube	0209 1238	M 6 x 25	912
31	Paßscheibe	0109 8802	10 x 16 x 1,0	988	74	Flachriemenscheibe	6390 5001	Ø 75	
32	Sicherungsscheibe	0167 9911	RS 8	6799	75	Zylinderschraube	0109 1280	M 12 x 40	912
33	Spannrolle	6390 1508			76	Scheibe	0214 4007	12	1440
34	Zwischenbolzen	6390 1518			77	Sechskantschraube	0205 5819	M 8 x 20	588
35	Lagerbuchse	6390 1013			78	Reibrad	6390 2600	Ø 75	bis 12/83
36	Scheibe	0201 2510	17	125	79	Zylinderschraube	0109 1282	M 12 x 50	912 bis 12/83
37	Sicherungsscheibe	0167 9915	RS 15	6799					
38	Lagerbolzen	6390 1015							
39	Buchse	6390 1016							
40	Sicherungsscheibe	0167 9909	RS 6	6799					
41	Federbolzen	6390 1017							
42	Scheibe	0201 2508	A 13	125					
43	Justierfeder	6390 1024							





Teil Part Pièce Pezzo Onderdeel Τεμάχιο Pieza Peça Del Osa Del Del	Bezeichnung Description Description Denominazione Aanduiding Ονομασία Designación Designação Beteckning Nimi Beskrivelse Betegnelse	Bestell-Nr. Order No. No. d'article No. di Comm. Bestel-Nr. Αριθμός ανταλλ. No. de ref. No. de artículo Best.-No. Tilais-No. Bestillingsnr. Bestill nr.	Abmessung Measurement Mesures Misurazione Afmeting Μέτρα Dimensiones Dimensões Mätning Mitta Størrelse Størrekse	Bemerkung/DIN Remarks Remarques Osservazioni Opmerking Παρατηρήσεις Nota Observação Anmärkning Huomautus Henvisning Bemærkninger	Teil Part Pièce Pezzo Onderdeel Τεμάχιο Pieza Peça Del Osa Del Del	Bezeichnung Description Description Denominazione Aanduiding Ονομασία Designación Designação Beteckning Nimi Beskrivelse Betegnelse	Bestell-Nr. Order No. No. d'article No. di Comm. Bestel-Nr. Αριθμός ανταλλ. No. de ref. No. de artículo Best.-No. Tilais-No. Bestillingsnr. Bestill nr.	Abmessung Measurement Mesures Misurazione Afmeting Μέτρα Dimensiones Dimensões Mätning Mitta Størrelse Størrekse	Bemerkung/DIN Remarks Remarques Osservazioni Opmerking Παρατηρήσεις Nota Observação Anmärkning Huomautus Henvisning Bemærkninger
1	Grundrahmen	6330 1000			41	Scheibe	0290 2108	A 8,4	9021
2	<b>Längsschlitten kpl.</b>	<b>6330 2100</b>			42	Absaugtrichter	6331 5100		
3	Längsschlitten geschweißt	6330 2200			43	Absaugstutzen	6331 5200		
4	Lagerbuchse	6010 1109			44	Flachrundschrabe	0206 0395	M 6 x 16	603
5	Sicherungsring	01047119	A 22 x 1,2	471	45	Scheibe	0214 4004	6	1440
6	Gestängeblech	6330 3104			46	Zahnkranzbohrfutter 3 - 16	6330 3624		Konus B 18
7	Hebelwinkel	6330 3111			47	Schlüssel für Zahnkranzbohrfutter	6330 3625		
8	Anschlagblech	6330 3414			48	Aufnahmedorn B 18	6330 3621		
9	Sechskantschraube	0206 0124	M 8 x 20	601	49	Senkschraube	0209 6324	M 5 x 20	963
10	Fächerscheibe	0267 9808	A 8,2	6798	50	Scheibe	0201 2504	6	125
11	Sechskantmutter	0205 5503	M 8	555	51	Hakenschlüssel lang	0118 1058	52/55	1810
12	<b>Querschlitten kpl.</b>	<b>6330 2300</b>			52	Zahnkranzbohrfutter 0 - 13	6330 3623		M 18 x 1
13	Querschlitten	6330 2305			53	Aufnahmedorn M 18 x 1	6330 3620		
14	Anschlagblech	6330 2309			54	<b>Spanneinrichtung kpl.</b>	<b>6331 3000</b>		
15	Sechskantschraube	0206 0123	M 8 x 16	601					
16	Sechskantschraube	0206 0109	M 6 x 16	601					
17	Querversteifung geschweißt	6330 2400							
18	Klemmbacke	6331 3001							
19	Sechskantschraube	0206 0114	M 6 x 40	601					
20	Gelenkeisen	6330 3107							
21	Gelenkbolzen	6330 3109							
22	Gelenkbolzen	6330 3108							
23	Klemmbolzen	6330 3415							
24	Anschlag	6330 3416							
25	Handgriff kurz	0510 2300	M 8 x 20						
26	Querrundstab	6330 2304							
27	Längsrundstab	6330 2101							
28	Sicherungsring	0104 7113	A 16 x 1,0	471					
29	Bedienungshebel quer geschweißt	6330 3300							
30	Kegelendgriff rund	6330 3226	28/M 10						
31	<b>Werkstückspanner</b>	<b>7953 1400</b>							
32	Druckstück HWN 319	0163 1108	S 32						
33	Spannbolzen	6330 3002							
34	Handgriff kurz kpl.	0510 2200	M 8 x 15						
35	Anschlagstab	6330 3417							
36	Anschlagbuchse	6330 3418							
37	Fächerscheibe	0267 9806	A 6,4	6798					
38	Sechskantmutter	0205 5502	M 6	555					
39	Bedienungshebel längs. geschweißt	6330 3200							
40	Gelenkbolzen	6330 3110							

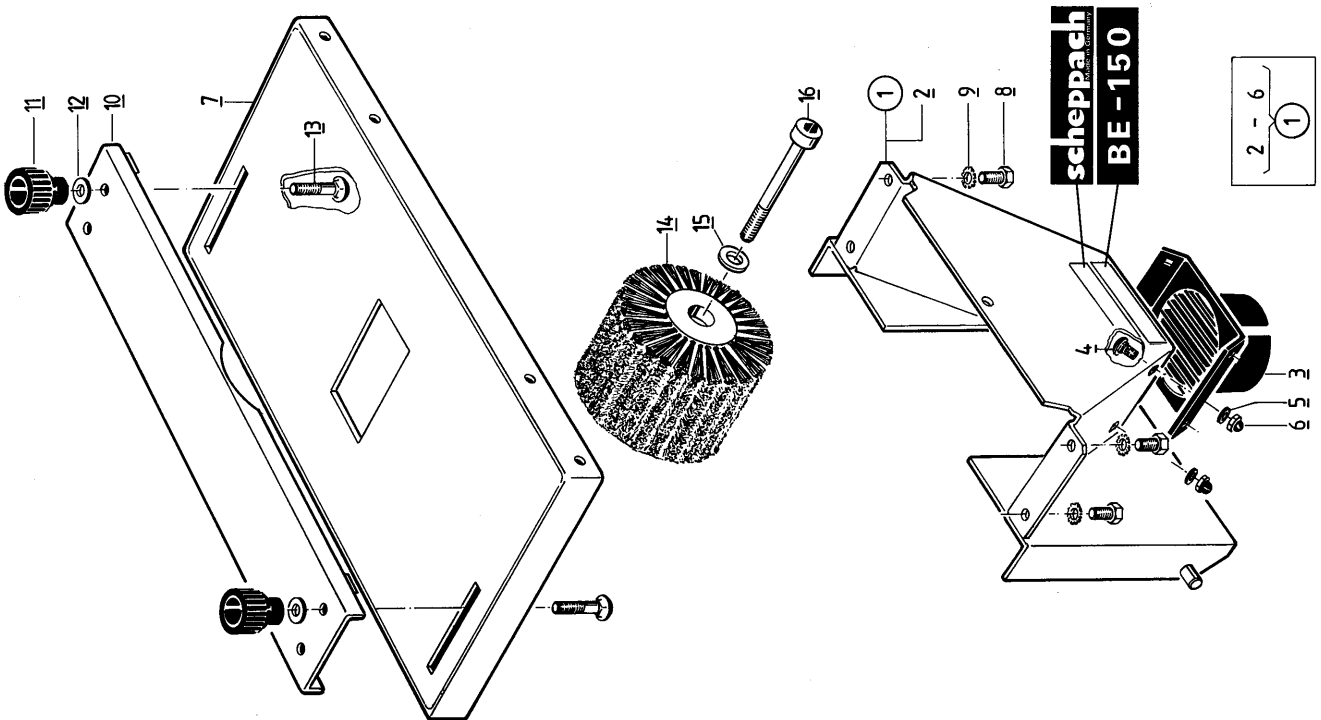
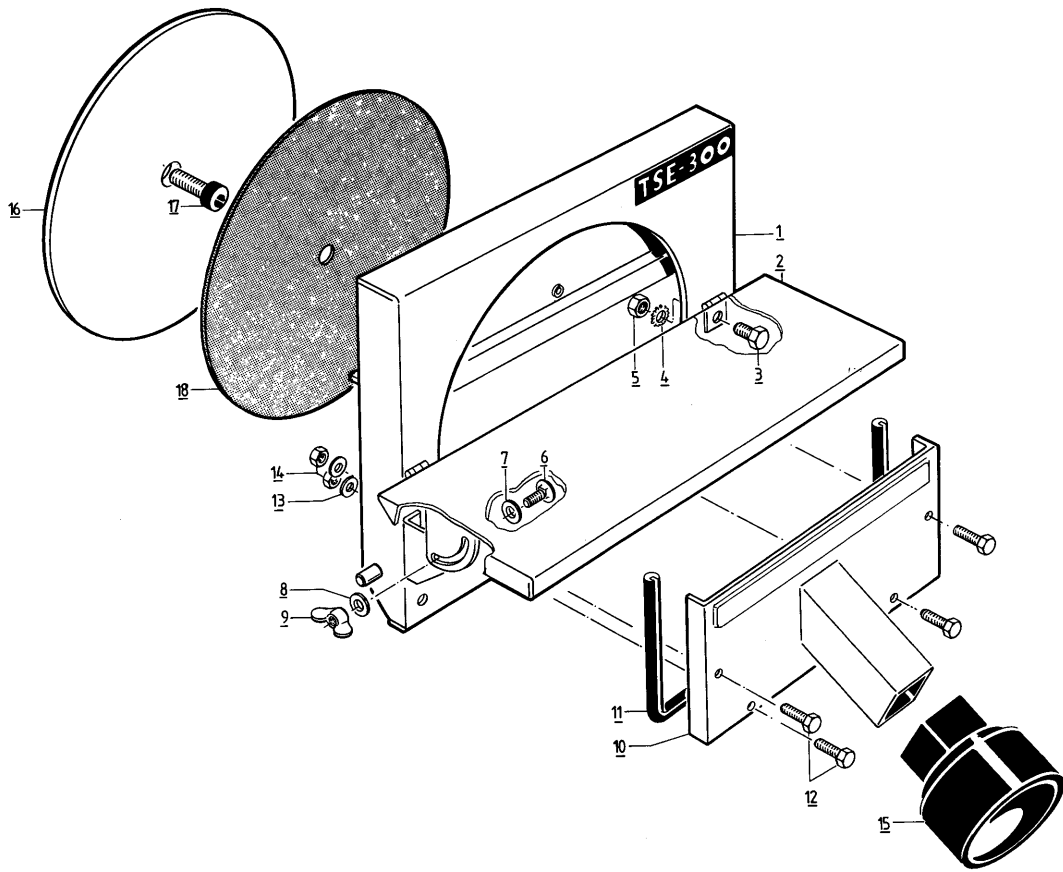


6 - 24	27 - 33	41 - 44
5	26	40

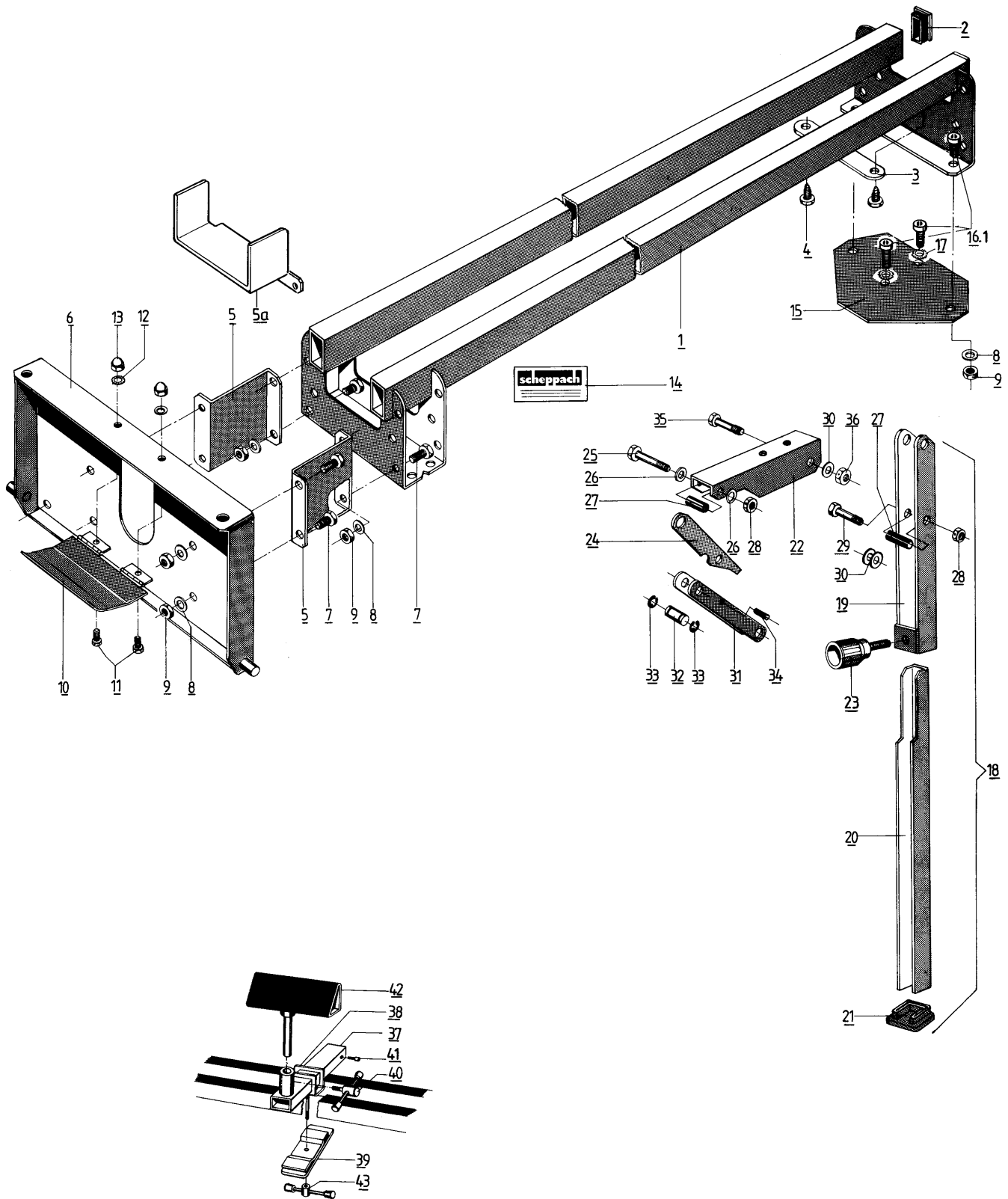
25, 32, 33, 54 - 56
53

bis 12/85

Teil Part Pièce Pezzo Onderdeel Τεμάχιο Pieza Peça Del Osa Del Del	Bezeichnung Description Description Denominazione Aanduiding Ονομασία Designación Designação Beteckning Nimi Beskrivelse Betegnelse	Bestell-Nr. Order No. No. d'article No. di Comm. Bestel-Nr. Αριθμός ανταλλ. No. de ref. No. de artículo Best.-No. Tilaus-No. Bestillingsnr. Bestill nr.	Abmessung Measurement Mesures Misurazione Afmeting Μέτρα Dimensiones Dimensões Mätning Mitta Størrelse Størrelse	Bemerkung/DIN Remarks Remarques Osservazioni Opmerking Παρατηρήσεις Nota Observação Anmärkning Huomautus Henvisning Bemærkninger	Teil Part Pièce Pezzo Onderdeel Τεμάχιο Pieza Peça Del Osa Del Del	Bezeichnung Description Description Denominazione Aanduiding Ονομασία Designación Designação Beteckning Nimi Beskrivelse Betegnelse	Bestell-Nr. Order No. No. d'article No. di Comm. Bestel-Nr. Αριθμός ανταλλ. No. de ref. No. de artículo Best.-No. Tilaus-No. Bestillingsnr. Bestill nr.	Abmessung Measurement Mesures Misurazione Afmeting Μέτρα Dimensiones Dimensões Mätning Mitta Størrelse Størrelse	Bemerkung/DIN Remarks Remarques Osservazioni Opmerking Παρατηρήσεις Nota Observação Anmärkning Huomautus Henvisning Bemærkninger
1	Anbauschild m. Mutter	6360 1000			40	<b>Werkzeugklemm- einrichtung</b>	<b>6360 2000</b>		
2	Führungsbolzen	6360 0014							
3	Fächerscheibe	0267 9811	A 12,5	6798	41	Klemmauflage kpl.	6360 2100		
4	Sechskantmutter	0205 5505	M 12	555	42	Klemmplatte	6360 2002		
5	<b>Rahmen komplett</b>	<b>6360 1100</b>			43	Sechskantschraube	0206 0110	M 6 x 20	601
6	Rahmen geschweißt	6360 1200			44	Scheibe	0214 4004	6	1440
7	Sicherungsring	01047119	A 22 x 1,2	471	45	Schutzring geschw.	6360 1600		
8	Lagerbuchse	6010 1109			46	Aufnahmedorn	6360 0020		
9	Gewindespindel kurz komplett	6360 1300			47	Spannscheibe	6360 0021		
					48	Gewindestift	0109 1320	M 6 x 8	913
10	Lagerbuchse	6100 2103			49	Zylinderschraube	0309 1282	M 12 x 40	912
11	Halteflasche	5130 2822			50	Formschleifscheibe	6360 0022		
12	Sechskantschraube	0109 3344	M 6 x 10	933	51	Stirnlochschlüssel gekröpft	0133 1601	35/5	3316 C
13	Sechskantmutter	0205 5502	M 6	555					
14	Kettenrad	6360 1107	10 Zähne		52	Sechskantstiftschlüssel	0309 1104	SW 3	m. Plastik- handgriff
15	Spannhülse	0114 8110	4 x 26	1481					
16	Gewindespindel lang komplett	6360 1400				Ausf. bis 12/85			
17	Rollenkette	0501 1015	49 Glieder 081 x 49 B	8187	53	<b>Schiebezyylinder kpl.</b>	<b>6360 1500</b>		
					54	Schiebezyylinder	6360 1509		
18	Verschlußglied	0501 0101	E-081	8187	55	Gewindestift	0109 1314	M 5 x 8	913
19	Distanzhalter	6360 1108			56	Zylinderschraube	0409 1220	M 6 x 40	912
20	Sechskantschraube	0206 0123	M 8 x 16	601	57	Gleitstück	6360 0013		
21	Fächerscheibe	0267 9809	A 8,4	6798					
22	Handrad	6360 0015							
23	Scheibe	0214 4005	8	1440					
24	Sechskantmutter	0205 5503	M 8	555					
25	Führungswelle	6360 0012							
26	<b>Schiebeschale kpl.</b>	<b>6360 1500</b>							
27	Schiebeschale mit Buchsen	6361 1100							
28	Gewindestift Tufflok	0500 5633	6 x 12						
29	Gewindestift	0109 1323	6 x 16	913					
30	Führunglineal	6360 1513							
31	Linsensenkschraube	0209 6443	M 5 x 8	964					
32	Griffbolzen	6360 1511							
33	Kugelknopf kpl.	0511 2100	25/M 8						
34	O-Ring	0500 4202	24 x 5 mm						
35	Scheibe	0214 4006	10	1440					
36	Sechskantschraube	0205 5826	M 10 x 16	558					
37	Führungsplatte	6360 1124							
38	Linsen-Flanschkopf- Schraube	0500 5304	M 6 x 30	ULF					
39	Sechskantmutter	0205 5502	M 6	555					





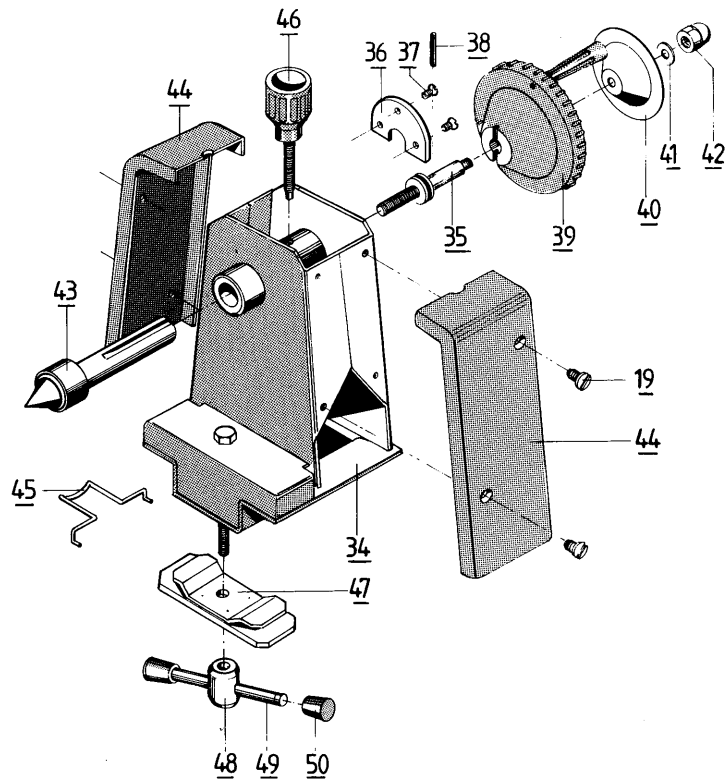
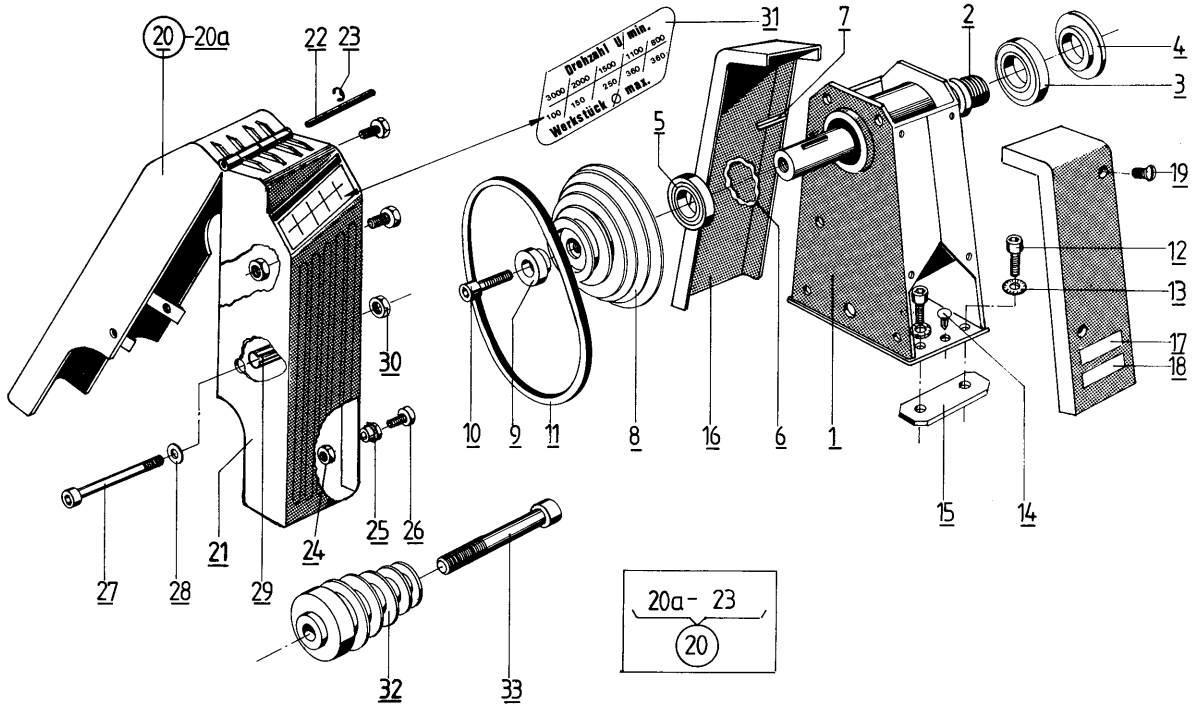


9321 5586

De-I75

scheppach

Teil Part Pièce Pezzo Onderdeel Τεμάχιο Pieza Peça Del Osa Del Del	Bezeichnung Description Description Denominazione Aanduiding Όνομασία Designación Designação Beteckning Nimi Beskrivelse Betegnelse	Bestell-Nr. Order No. No. d'article No. di Comm. Bestel-Nr. Αριθμός ανταλλ. No. de ref. No. de artículo Best.-No. Tilau-No. Bestillingsnr. Bestill nr.	Abmessung Measurement Mesures Misurazione Afmeting Μέτρα Dimensiones Dimensões Mätning Mitta Størrelse Størrelse	Bemerkung/DIN Remarks Remarques Osservazioni Opmerking Παρατηρήσεις Nota Observação Anmärkning Huomautus Henviising Bemærkninger	Teil Part Pièce Pezzo Onderdeel Τεμάχιο Pieza Peça Del Osa Del Del	Bezeichnung Description Description Denominazione Aanduiding Όνομασία Designación Designação Beteckning Nimi Beskrivelse Betegnelse	Bestell-Nr. Order No. No. d'article No. di Comm. Bestel-Nr. Αριθμός ανταλλ. No. de ref. No. de artículo Best.-No. Tilau-No. Bestillingsnr. Bestill nr.	Abmessung Measurement Mesures Misurazione Afmeting Μέτρα Dimensiones Dimensões Mätning Mitta Størrelse Størrelse	Bemerkung/DIN Remarks Remarques Osservazioni Opmerking Παρατηρήσεις Nota Observação Anmärkning Huomautus Henviising Bemærkninger
1	Drehselbett geschw.	7600 1100			42	Auflageprofil geschw.	6340 3100		
2	Kunststoffgleiter	0502 0251	30 x 50 x 2mm		43	Knebel komplett	6311 1400		
3	Reitstocksperr	7600 1007							
4	Linsenblechschraube	0279 8143	B 6,3 x 13	7981					
5	Distanzblech	6420 1003							
5a	Keilriemenschutzbügel	7600 2015							
6	Anbauschild mit Bolzen	6420 1100							
7	Sechskantschraube	0206 0124	M 8 x 20	601					
8	Scheibe	0214 4005	M 8	555					
9	Sechskantmutter	0205 5503	M 8	555					
10	Schutzblech gepunktet	6420 1200							
11	Linsen-Flanschkopf-Schraube	0500 5305	ULF-M 6 x 12						
12	Fächerscheibe	0267 9806	A 6,4	6798					
13	Hutmutter	0215 8703	M 6	1587					
14	Typenschild	6420 1005							
15	Stützfußplatte	6420 1004							
16.1	Zylinderschraube	0409 9244	M 8 x 12	912					
17	Fächerscheibe	0267 9808	A 8,2	6798					
18	<b>Stützfuß</b>	<b>7925 2000</b>							
19	Schwenkstütze geschweißt	7961 3100							
20	Stellstütze	7925 2101							
21	Aufsteckfuß	7961 3204							
22	Stützelager kpl.	7961 3300							
23	Handgriff kurz kpl.	0510 2400	M 8 x 35						
24	Stabilisierereisen oben	7961 3006							
25	Sechskantschraube	0206 0107	M 5 x 45	601					
26	Scheibe	0273 4903	5,3	7349					
27	Spannhülse	0114 8182	8 x 30	1481					
28	Sechskantmutter	0500 1201	M 5	selbtsich.					
29	Sechskantschraube	0206 0106	M 5 x 40	601					
30	Scheibe	0214 4005	8	1440					
31	Stabilisierereisen unten	7961 3007							
32	Bolzen	7961 3008							
33	Sicherungsscheibe	0167 9909	RS 6	6799					
34	Spannhülse	0114 8137	5 x 12	1481					
35	Sechskantschraube	0206 0130	M 8 x 50	601					
36	Sechskantmutter	0500 1203	M 8	selbtsich.					
37	Auflagegeständer geschw.	7600 4100							
38	Klemmbügel geschw.	7600 4300							
39	Klemmplatte geschw.	7600 3400							
40	Knebelschraube kpl.	7600 4400							
41	Zylinderschraube	0209 1234	M 6 x 10	912					



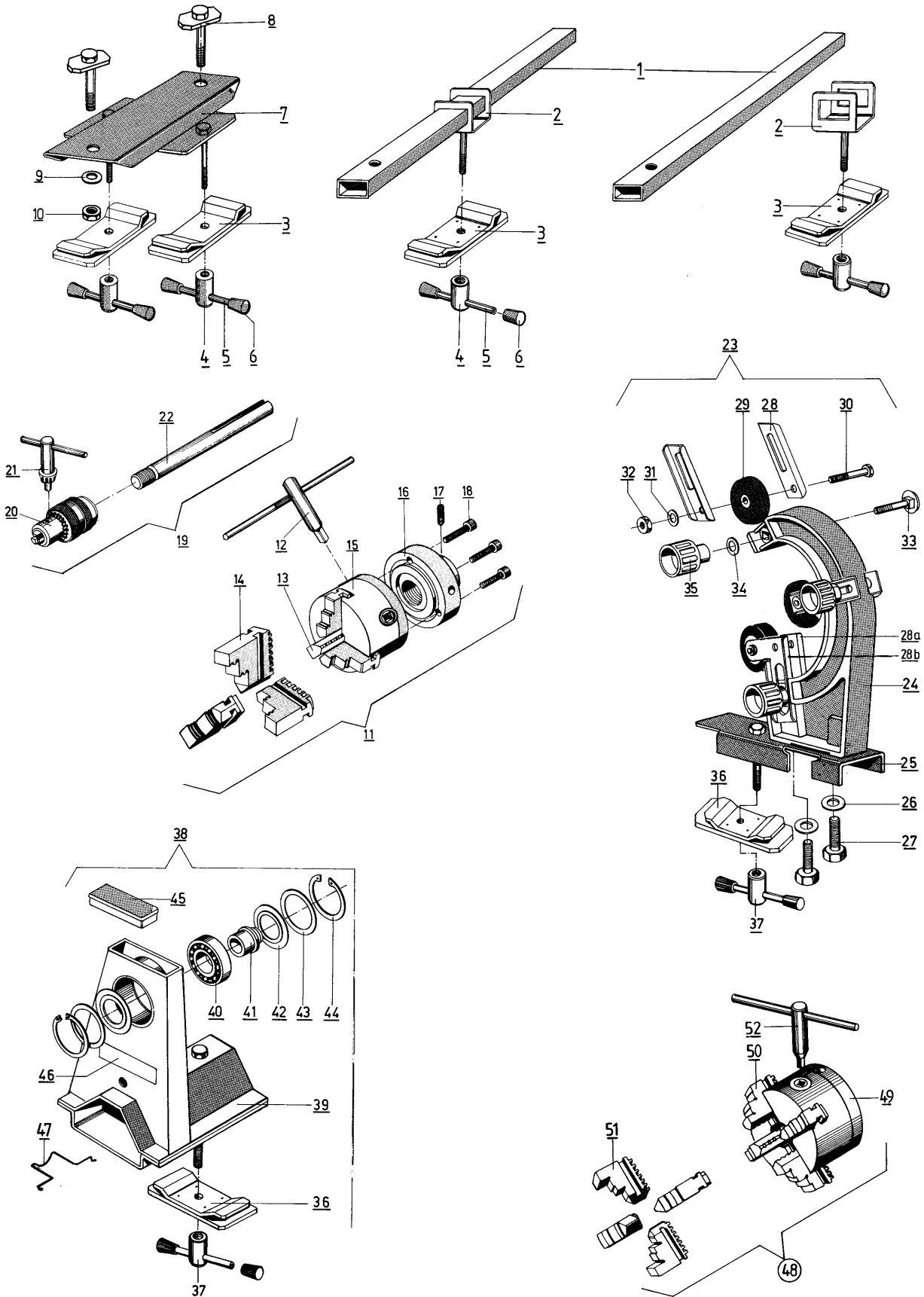


9321 5586

DE-175

scheppach

Teil Part Pièce Pezzo Onderdeel Τεμάχιο Pieza Peça Del Osa Del Del	Bezeichnung Description Description Denominazione Aanduiding Ονομασία Designación Όνομασία Designação Beteckning Nimi Beskrivelse Betegnelse	Bestell-Nr. Order No. No. d'article No. di Comm. Bestel-Nr. Αριθμός ανταλλ. No. de ref. No. de articulo Best.-No. Tilaus-No. Bestillingsnr. Bestill nr.	Abmessung Measurement Mesures Misurazione Afmeting Μέτρα Dimensiones Dimensões Mätning Mitta Størrelse Størrelse	Bemerkung/DIN Remarks Remarques Osservazioni Opmerking Παρατηρήσεις Nota Observação Anmärkning Huomautus Henviisning Bemærkninger	Teil Part Pièce Pezzo Onderdeel Τεμάχιο Pieza Peça Del Osa Del Del	Bezeichnung Description Description Denominazione Aanduiding Ονομασία Designación Όνομασία Designação Beteckning Nimi Beskrivelse Betegnelse	Bestell-Nr. Order No. No. d'article No. di Comm. Bestel-Nr. Αριθμός ανταλλ. No. de ref. No. de articulo Best.-No. Tilaus-No. Bestillingsnr. Bestill nr.	Abmessung Measurement Mesures Misurazione Afmeting Μέτρα Dimensiones Dimensões Mätning Mitta Størrelse Størrelse	Bemerkung/DIN Remarks Remarques Osservazioni Opmerking Παρατηρήσεις Nota Observação Anmärkning Huomautus Henviisning Bemærkninger
1	Spindelstockgehäuse	7600 2200			43	Reitstockspitze mitlaufend	7600 3500		
2	Drehselspindel	7600 2105							
3	Rillenkugellager	0640 6006	6006 2 RS		44	Reitstockabdeckung	7600 3009		
4	Lagerring	7600 2114			45	Bügfeder	7600 3006		
5	Rillenkugellager	0640 6205	6205 2 RS		46	Klemmgriff kurz kpl.	0510 6200	M 8 x 45	
6	Ausgleichsscheibe	0674 0102	KAS 42 x 51 x 0,5		47	Klemmplatte geschw.	7600 3400		
7	Passfeder	0168 8548	8 x 7 x 32	6885	48	Knebel komplett	6311 1400		
8	Spindelstufenscheibe	7600 2106			49	Knebel	6311 1414		
9	Spindelscheibe	7400 2007			50	Kappe	6311 1415		
10	Zylinderschraube	0209 1237	M 6 x 20	912					
11	Keilriemen	0501 2702	10 x 600 mm						
12	Zylinderschraube	0209 1235	M 6 x 12	912					
13	Fächerscheibe	0267 9806	A 6,4	6798					
14	Kerbnagel	0214 7626	6 x 12	1476					
15	Gewindeisen	7600 1005							
16	Spindelstockabdeckung	7600 2007							
17	Aufkleber - Firma	5100 1335							
18	Aufkleber - Gerät	6420 2001							
19	Linsensenkschraube	0209 6443	M 5 x 8	964					
20	<b>Schutzdeckel kpl.</b>	<b>6420 2100</b>							
20a	Schutzdeckel hinten	7600 2310							
21	Schutzdeckel vorne	7600 2309							
22	Bolzen	7600 2311							
23	Sicherungsscheibe	0167 9906	3,2	6799					
24	Sechskantmutter	0409 3610	M 8 x 1	936					
25	Gewindeschraube	7600 2312							
26	Linsenschraube	0279 8522	M 5 x 12	7985					
27	Zylinderschraube	0409 1226	M 6 x 90	912					
28	Scheibe	0214 4004	6	1440					
29	Spannhülse	0373 4628	8 x 70	7346					
30	Sechskantmutter	0205 5502	M 6	555					
31	Aufkleber - Drehzahl	6420 0002							
32	Keilriemenscheibe	6420 0002							
33	Zylinderschraube	0309 1288	M 12 x 100	912					
34	Reitstock geschweißt	7600 3100							
35	Schraubspindel	7600 3007							
36	Halteblech	7600 3008							
37	Linsensenkschraube	0209 6443	M 5 x 8	964					
38	Spiral-Spannstift	0173 4329	4 x 26	7343					
39	Handrad mit Griffbolzen	6100 3204							
40	Handracteller	6200 3219							
41	Scheibe	0214 4005	M 8	1440					
42	Hutmutter	0215 8704	M 8	1587					



9321 5586

DE-175

scheppach

Teil Part Pièce Pezzo Onderdeel Τεμάχιο Pieza Peça Del Osa Del Del	Bezeichnung Description Description Denominazione Aanduiding Όνομασία Designación Designação Beteckning Nimi Beskrivelse Betegnelse	Bestell-Nr. Order No. No. d'article No. di Comm. Bestel-Nr. Αριθμός ανταλλ. No. de ref. No. de artículo Best.-No. Tilaus-No. Bestillingsnr. Bestill nr.	Abmessung Measurement Mesures Misurazione Afmeting Μέτρα Dimensiones Dimensões Mätning Mitta Størrelse Størrelse	Bemerkung/DIN Remarks Remarques Osservazioni Opmerking Παρατηρήσεις Nota Observação Anmärkning Huomautus Henvisning Bemærkninger	Teil Part Pièce Pezzo Onderdeel Τεμάχιο Pieza Peça Del Osa Del Del	Bezeichnung Description Description Denominazione Aanduiding Όνομασία Designación Designação Beteckning Nimi Beskrivelse Betegnelse	Bestell-Nr. Order No. No. d'article No. di Comm. Bestel-Nr. Αριθμός ανταλλ. No. de ref. No. de artículo Best.-No. Tilaus-No. Bestillingsnr. Bestill nr.	Abmessung Measurement Mesures Misurazione Afmeting Μέτρα Dimensiones Dimensões Mätning Mitta Størrelse Størrelse	Bemerkung/DIN Remarks Remarques Osservazioni Opmerking Παρατηρήσεις Nota Observação Anmärkning Huomautus Henvisning Bemærkninger
1	Trägerrohr	7972 1001			43	Paßscheibe	0109 8806	50 x 62 x 1,0	988
2	Klemmbügel	7600 4300			43	Paßscheibe	0109 8805	50 x 62 x 0,1	bei Bedarf 988
3	Klemmplatte	7600 3400							
4	Knebelschraube	6311 1009			44	Sicherungsring	0104 7252	Ø 62 x 2	472
5	Knebel	6311 1414			45	Setzstockkappe	7400 8107		
6	Kappe	6311 1415			46	Aufkleber - Firma	5100 1335		
7	Konsole	7972 1100			47	Bügelfeder	7600 3006		
8	Schraubplatte	7972 1200			48	<b>Vierbacken- Drehbankfutter</b>	<b>7400 7401</b>		
9	Scheibe	0290 2110	A 13	9021					
10	Sechskantmutter	0205 5505	M 12	555	49	Flansch	7400 7404		
11	<b>3-Backenfutter kpl.</b>	<b>7400 8900</b>	<b>Ø 100</b>		50	Außenbacken	7400 7402		Satz
12	Schlüssel	7400 8903			51	Innenbacken	7400 7403		Satz
13	Außenbacken	7400 8904			52	Schlüssel	7400 7401		
14	Innenbacken	7400 8905							
15	3-Backenfutter	7400 8901							
16	Zwischenflansch	7400 8902	Ø 105						
17	Gewindestift	0109 1429	M 8 x 10	914					
18	Zylinderkopfschraube	0309 1249	M 8 x 25	912					
19	<b>Bohrfutter kpl.</b>	<b>7600 6000</b>							
20	Bohrfutter	6330 3623		0 - 13					
21	Schlüssel S 3	6330 3625							
22	Pinole m. Gewinde	7600 6001							
23	<b>Lünette</b>	<b>7600 8000</b>							
24	Rollenträger	7400 9001							
25	Anschraubplatte	7600 8100							
26	Scheibe	0290 2108	A 8,4	9021					
27	Sechskantschraube	0205 5821	M 8 x 30	558					
28	Verstellblech	7400 9903							
28a	Verstellbügel rechts	7400 9004							
28b	Verstellbügel links	7400 9005							
29	Rad	0503 2101	Ø 50 x 6,1 x 22						
30	Sechskantschraube	0206 0113	M 6 x 35	601					
31	Scheibe	0214 4004	6	1440					
32	Sechskantmutter	0500 1202	M 6	selbstsich.					
33	Flachrundschrabe	0206 0332	M 8 x 35	603					
34	Scheibe	0214 4005	8	1440					
35	Handgriff kurz	0510 2100	M 8						
36	Klemmplatte	7600 3400							
37	Knebel kpl.	6311 1400							
38	<b>Bohrsetzstock kpl.</b>	<b>7600 9000</b>							
39	Setzstockgehäuse	7600 9100							
40	Schräggugellager	0600 3206	3206						
41	Zentrierring	7400 8106							
42	Nilosring	0670 6206	ZJV 6206						

Führungsbett und Kopierschlitten siehe Ersatzteilliste DMV 200

Guide base and copying carriage see DMV 200

Dispositif de guidage et berceau de copiage voir DMV 200

Bancale guidá e slittino per copiare vedi DMV 200

Draaibankbed en kopieergeleider DMV 200

DMV 200

Para guía de bancada y corredera copiadador, vedq lista de piezas de repuesto DMV 200

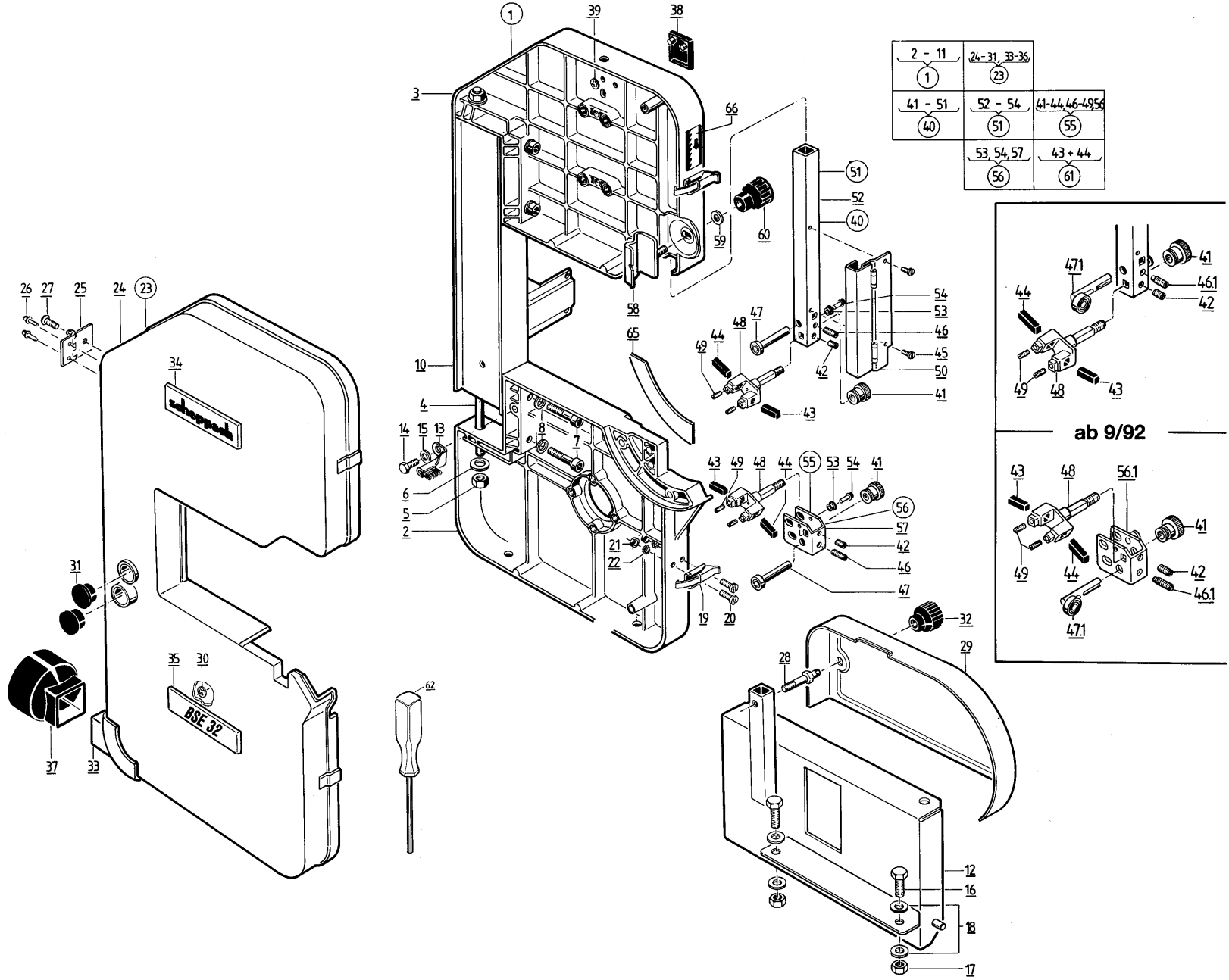
Barramento e carro copiadador ver DMV 200

Kopierbadd och kopierslade se DMV 200

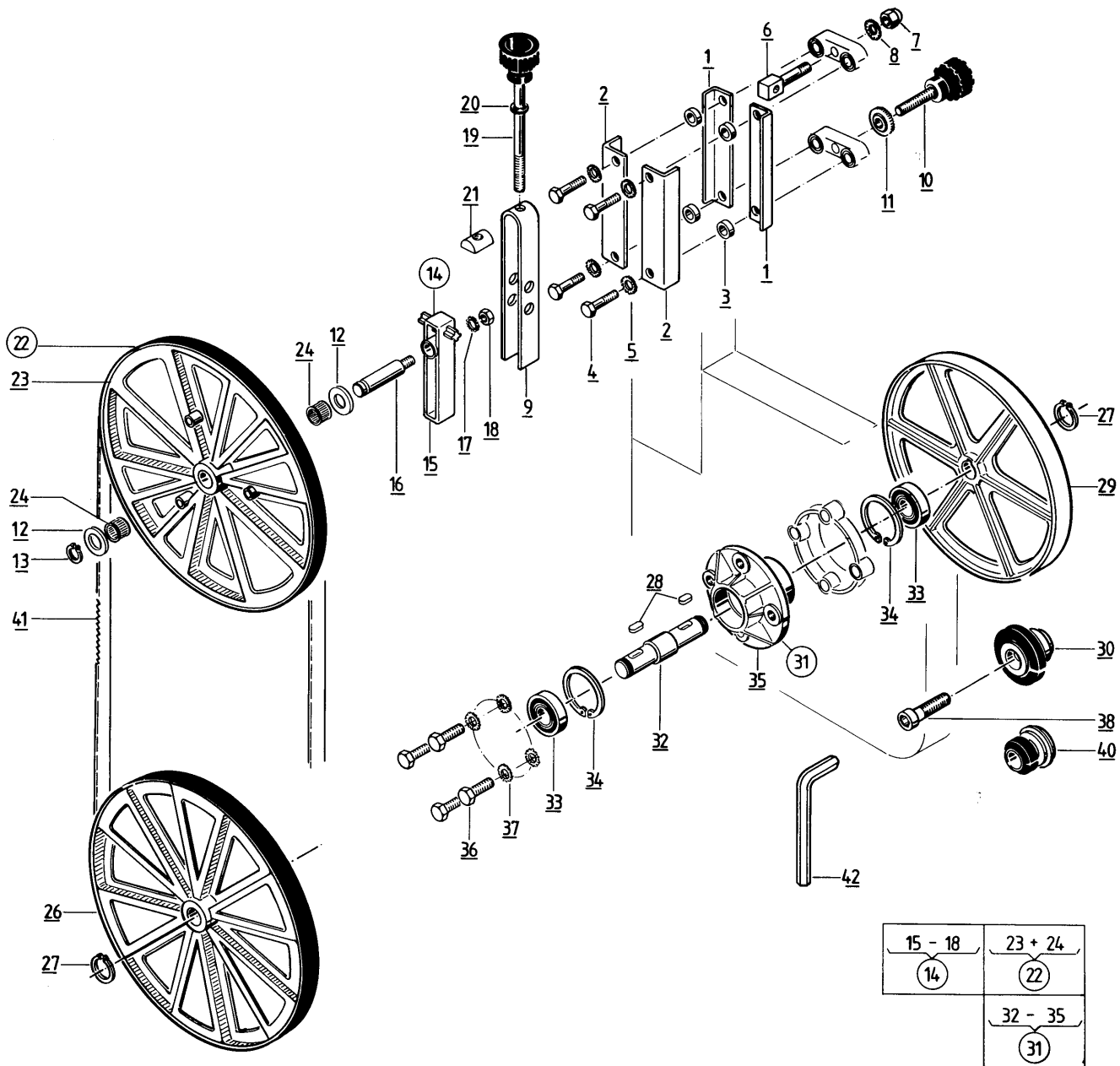
Johderunko ja kopiolaitteen terakelkka DMV 200

Føringsvagen og kopiersleiden, se reservedelslisten for DMV 200

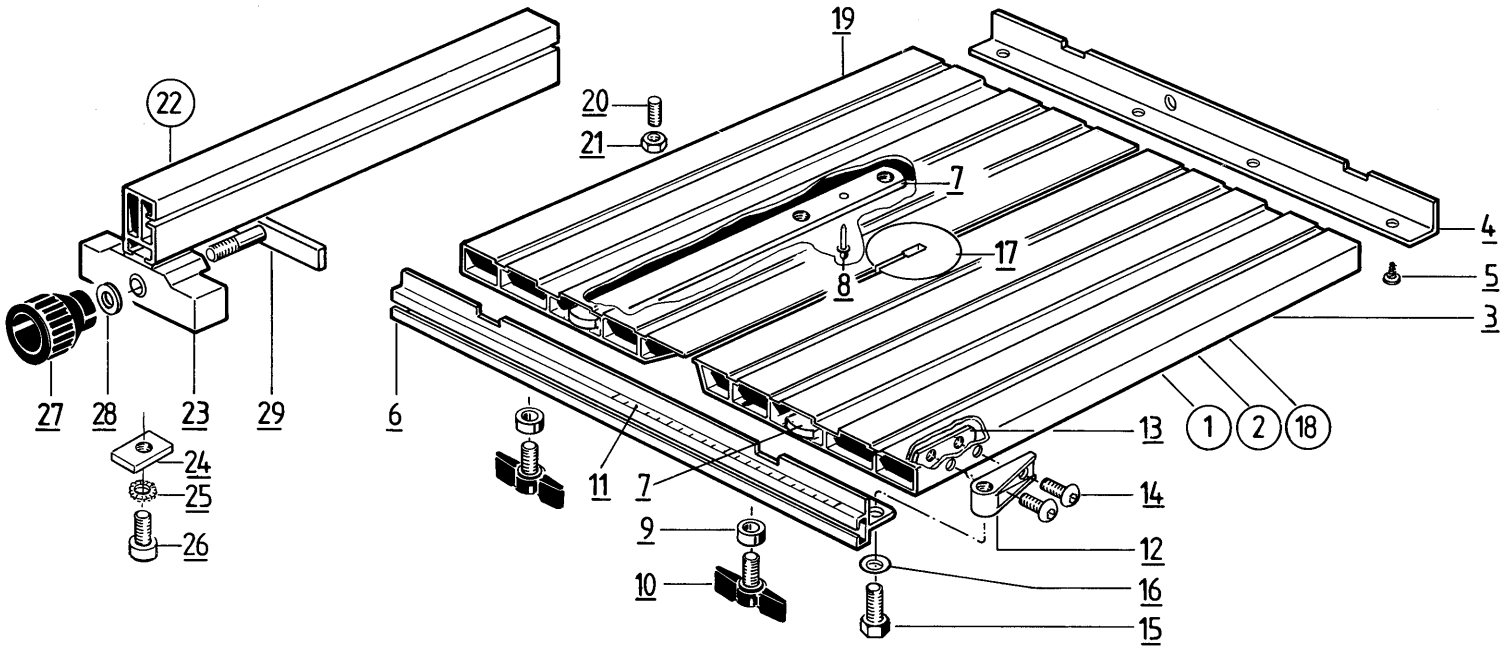
Drejbænksvagen og Kopislæde se tilbehørsliste DMV 200



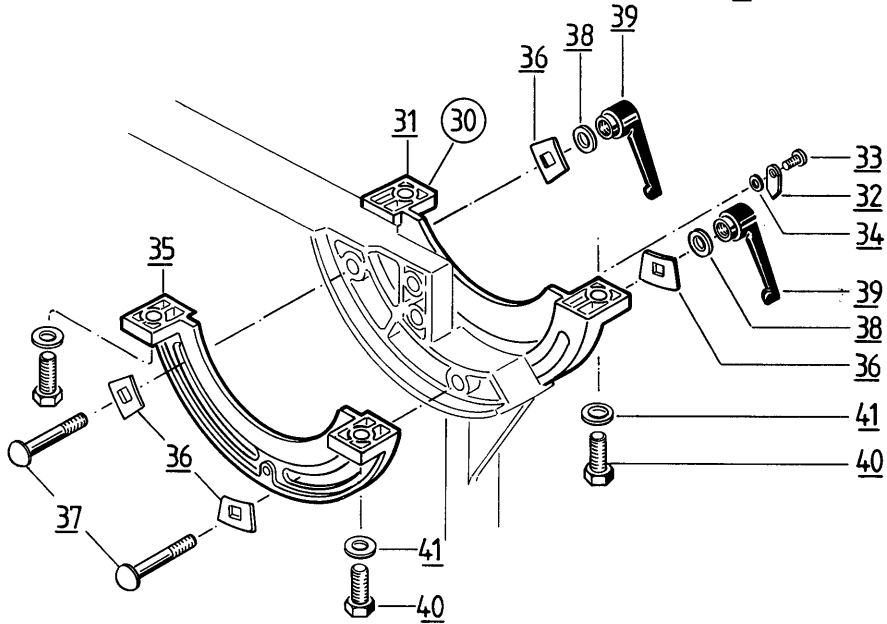
Teil Part Pièce Pezzo Onderdeel Τεμάχιο Pieza Peça Del Osa Del Del	Bezeichnung Description Description Denominazione Aanduiding Ονομασία Designación Beteckning Nimi Beskrivelse Betegnelse	Bestell-Nr. Order No. No. d'article No. di Comm. Bestel-Nr. Αριθμός ανταλλ. No. de ref. No. de artículo Best.-No. Tilaus-No. Bestillingsnr. Bestill nr.	Abmessung Measurement Mesures Misurazione Afmeting Μέτρα Dimensiones Dimensões Mätning Mitta Størrelse	Bemerkung/DIN Remarks Remarques Osservazioni Opmerking Παρατηρήσεις Nota Observação Anmärkning Huomautus Henviisning Bemærkninger	Teil Part Pièce Pezzo Onderdeel Τεμάχιο Pieza Peça Del Osa Del Del	Bezeichnung Description Description Denominazione Aanduiding Ονομασία Designación Beteckning Nimi Beskrivelse Betegnelse	Bestell-Nr. Order No. No. d'article No. di Comm. Bestel-Nr. Αριθμός ανταλλ. No. de ref. No. de artículo Best.-No. Tilaus-No. Bestillingsnr. Bestill nr.	Abmessung Measurement Mesures Misurazione Afmeting Μέτρα Dimensiones Dimensões Mätning Mitta Størrelse	Bemerkung/DIN Remarks Remarques Osservazioni Opmerking Παρατηρήσεις Nota Observação Anmärkning Huomautus Henviisning Bemærkninger
1	<b>Gehäuse montiert</b>	<b>6382 1100</b>			44	Führungsfinger schräg	7300 4112		
2	Gehäuse-Unterteil	7314 1101			45	Zylinderschraube	0200 8413	M 4 x 8	84
3	Gehäuse-Oberteil	7314 1102			46	Gewindestift	0109 1317	M 5 x 16	913
4	Zuganker	7310 1004			46.1	Gewindestift	0109 1517	M 5 x 20	915
5	Sechskantmutter	0205 5505	M 12	555	47	Lagerbolzen kpl.	7300 4700		
6	bl. Scheibe	0214 4007	12	1440	47.1	Führungsbolzen	7314 4500		
7	Zylinderschraube	0409 1261	M 10 x 50	912	48	Führungshalter	7300 4600		
8	bl. Scheibe	0214 4006	10	1440	49	Gewindestift	0109 1314	AM 5 x 8	913
9	-	-			50	Sägeblattschutz	7310 4600		
10	Gehäuseholm komplett	6382 1300			51	<b>Führungsrohr kpl.</b>	<b>7310 4400</b>		
11	-	-			52	Führungsrohr	7310 4402		
12	Anbauschild kpl.	6381 1600			53	Bundbuchse	7310 4403		
13	Bürste kpl.	7300 1700			54	Blindniet	0500 2103	Fl. 4 x 10	
14	Sechskantschraube	0205 5816	M 8 x 10	558	55	<b>Sägebandführung unten komplett</b>	<b>7314 4100</b>		
15	bl. Scheibe	0214 4005	8	1440	56	<b>Führungsklammer komplett</b>	<b>7314 4200</b>		
16	Sechskantschraube	0206 0142	M 10 x 30	601	56.1	Führungsklammer kpl.	7314 4600		
17	Sechskantmutter	0205 5504	M 10	555	57	Führungsklammer	7314 4201		
18	bl. Scheibe	0214 4006	10	1440	58	Klemmhebel geschw.	7310 4500		
19	Spannbügelverschluss	0500 6701			59	bl. Scheibe	0214 4005	Ø 8	1440
20	Zylinderschraube	0200 8415	M 4 x 12	84	60	Handgriff kurz	0510 2100		
21	Sechskantmutter	0209 3402	M 4	934	61	<b>Satz Führungsfinger</b>	<b>7310 4700</b>		
22	Fächerscheibe	0267 9803	4,3	6798	62	Stiftschl. m. Handgriff	0309 1103		
23	<b>Gehäusedeckel kpl.</b>	<b>6382 1400</b>			63	-	-		
24	Gehäusedeckel	7314 1607			64	-	-		
25	Deckelscharnier	7314 1609			65	Skala - Segment	7300 3114		
26	Blindniet	0500 2103	FL 4 x 10		66	Zähne - Klebeschild	7300 1027		
27	Linsenflanschkopfschr.	0500 5305		ULF					
28	Stiftschraube	6381 1006							
29	Schutzdeckel	6380 1010							
30	Starlock ohne Kappe	0500 3404	Ø 3						
31	Drückerstopfen	6381 1504							
32	Handgriff kurz	0510 2100	M 8						
33	Absaugstutzen	7314 1611							
34	Firmenschild	7314 1610							
35	Geräteschild	6382 1402							
36	-	-							
37	Absaugstutzen	7500 2400							
38	Abdeckplättchen	7314 2001							
39	Starlock ohne Kappe	0500 3408	Ø 5						
40	<b>Sägebandführung oben komplett</b>	<b>7310 4100</b>							
41	Verstellmutter	7300 4206							
42	Gewindestift	0109 1314							
43	Führungsfinger gerade	7300 4111							



Teil Part Pièce Pezzo Onderdeel Τεμάχιο Pieza Peça Del Osa Del Del	Bezeichnung Description Description Denominazione Aanduiding Ονομασία Designación Designação Beteckning Nimi Beskrivelse Betegnelse	Bestell-Nr. Order No. No. d'article No. di Comm. Bestel-Nr. Αριθμός ανταλλακτικού No. de referencia No. de artículo Best.-No. Tilaus-No. Bestillingsnr. Bestill nr.	Abmessung Measurement Mesures Misurazione Afmeting Μέτρα Dimensiones Dimensões Mätning Mitta Størrelse Størrelse	Bemerkung/DIN Remarks Remarques Osservazioni Opmerking Παρατηρήσεις Nota Observação Anmärkning Huomautus Henviisning Bemærkninger
1	Führungsprofil	7310 2101		
2	Führungswinkel	7300 2110		
3	Distanzbuchse	7300 2111		
4	Sechskantschraube	0206 0127	M 8 x 35	601
5	Fächerscheibe	0267 9808	8,2	6798
6	Abstützschraube	7310 2102		
7	Hutmutter	0215 8705	M 10	1587
8	Fächerscheibe	0267 9810	10,5	6798
9	Spannbügel	7300 2203		
10	Handgriff kurz	0510 2500	M 8 x 45	
11	Rändelmutter	0204 6705	M 8	467
12	Axiallagerscheiben	0665 2801	15 x 28 x 1	
13	Seegerring	0104 7111	A 14 x 1	471
14	<b>Verstellarm</b>	<b>7314 2200</b>		
15	Verstellstück	7314 2202		
16	Lagerbolzen	7314 2203		
17	Fächerscheibe	0267 9808	8,2	6798
18	Sechskantmutter	0205 5503	M 8	555
19	Spannschraube	7300 2300		
20	Sicherungsscheibe	0167 9909	RS 6	6799
21	Spannstück mit Mutter	7314 2300		
22	<b>Oberes Bandrad komplett</b>	<b>7310 2200</b>		
23	Bandrad gummiert	7310 1007		
24	Nadelhülsen	0604 2012	14 x 20 x 12	
25	-	-		
26	Unteres Bandrad	6381 1003		
27	Seegerring	0104 7117	A 20 x 1,2	471
28	Paßfeder	0168 8532	A 6 x 6 x 20	6885
29	Antriebsrad	6380 1007		
30	Reibrad	6380 1500	Ø 60	
31	<b>Lagerflansch komplett</b>	<b>6381 1200</b>		
32	Lagerbolzen	6381 1202		
33	Rillenkugellager	0640 6204	6204 2 RS	
34	Seegerring	0104 7240	J 47 x 1,75	472
35	Lagerflansch	7310 1005		
36	Sechskantschraube	0206 0126	M 8 x 30	601
37	Fächerscheibe	0267 9808	8,2	6798
38	Zylinderschraube	0369 1267	M 12 x 45	6912
39	-	-		
40	Reibrad	6380 1600	Ø 35	
41	Sägeband	7300 9101	12/0,5/2100 4Z/Z	
42	Stiftschlüssel SW 10	0109 1161		



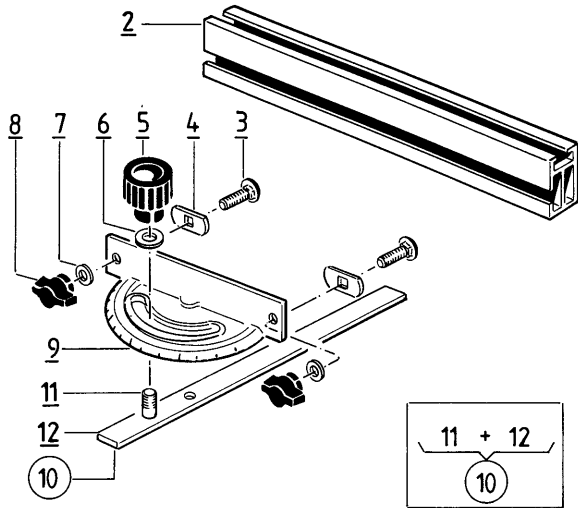
2 - 29	3+7+8
1	2
19+7+8	23 - 29
18	22
31 - 34	
30	



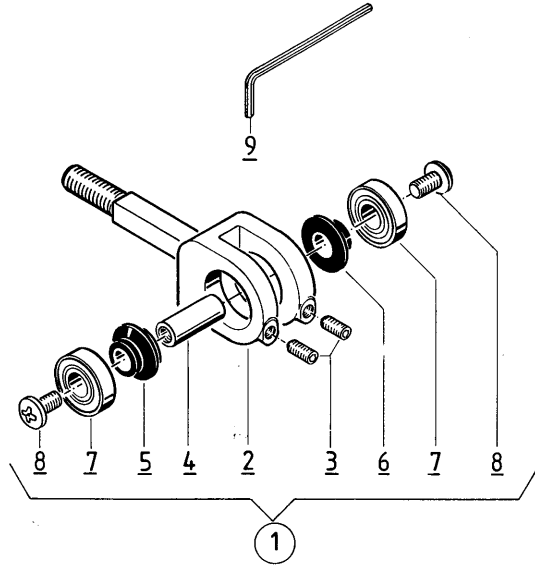


Teil Part Pièce Pezzo Onderdeel Τμήμα Pieza Peça Del Osa Del Del	Bezeichnung Description Description Denominazione Aanduiding Ονομασία Designación Designação Beteckning Nimi Beskrivelse Betegnelse	Bestell-Nr. Order No. No. d'article No. di Comm. Bestel-Nr. Αριθμός ανταλλακτικού No. de referencia No. de articulo Best.-No. Tilaus-No. Bestillingsnr. Bestill nr.	Abmessung Measurement Mesures Misurazione Afmeting Μέτρα Dimensiones Dimensões Mätning Mitta Størrelse Størrelse	Bemerkung/DIN Remarks Remarques Osservazioni Opmerking Παρατηρήσεις Nota Observação Anmärkning Huomautus Henviisning Bemærkninger
1	<b>Sägetisch komplett</b>	<b>7314 3000</b>		
2	<b>Tischprofil genietet rechts</b>	<b>7314 3500</b>		
3	Tischprofil rechts	7314 3001		
4	Winkelprofil	7314 3003		
5	Blechschrabe	0279 8122	B 4,2 x 9,5	7981
6	Klemmschiene	7314 3004		
7	Gewindeisen	7314 3005		
8	Gesipa-Blindniet	0500 2110	5 x 12	
9	Distanzbuchse	5110 0004		
10	Flügelschraube	0500 6655	M 8 x 20	
11	Skalenband-Sägetisch	7314 3006		
12	Schwenklager	7314 3007		
13	Lagerplatte	7314 3008		
14	Linsenschraube	0500 5401	M 6 x 12	ULS
15	Bundschrabe	6100 5226		
16	Tellerfeder	0120 9301	20 x 10,2 x 0,5	2093
17	Tischeinlage	7314 3009		
18	<b>Tischprofil genietet links</b>	<b>7314 3600</b>		
19	Tischprofil links	7314 3002		
20	Gewindestift	0109 1324	M 6 x 20	913
21	Sechskantmutter	0204 3904	M 6 flach	439
22	<b>Längsanschlag komplett</b>	<b>7314 3100</b>		
23	Anschlagschiene komplett	7314 3200		
24	Gewindeplatte	7314 3211		
25	Fächerscheibe	0267 9826	J 8,4	6798
26	Zylinderschraube	0469 1235	M 8 x 16	6912
27	Handgriff kurz	0510 2100	M 8	
28	bl. Scheibe	0214 4005	8	1440
29	Klemmleiste	7314 3300		
30	<b>Schwenksegment mit Zeiger</b>	<b>7314 3400</b>		
31	Schwenksegment	7314 3414		
32	Skalenzeiger	7300 3108		
33	Blechschrabe	0279 8122	B 4,2 x 9,5	7981
34	bl. Scheibe	0201 2502	4,3	125
35	Schwenksegment	7314 3414		
36	Segmentblech	7300 3111		
37	Flachrundschrabe	0206 0337	M 8 x 60	603
38	Scheibe	0273 4905	8,4	7349
39	Verstellb. Klemmhebel	0500 6111	M 8	
40	Sechskantschrabe	0206 0124	M 8 x 20	601
41	bl. Scheibe	0214 4005	8	1440

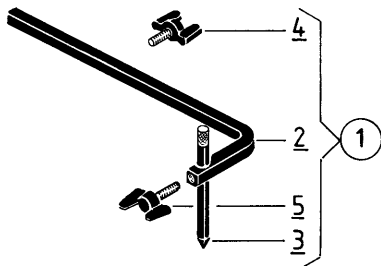
**Fig. A**



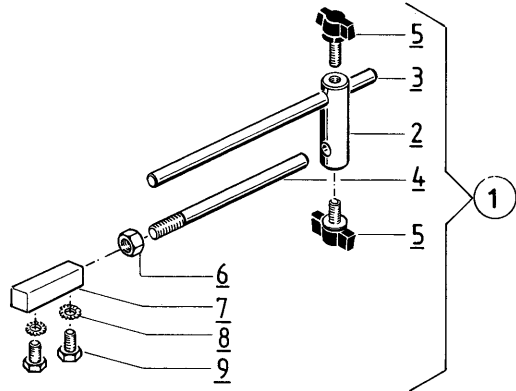
**Fig. B**



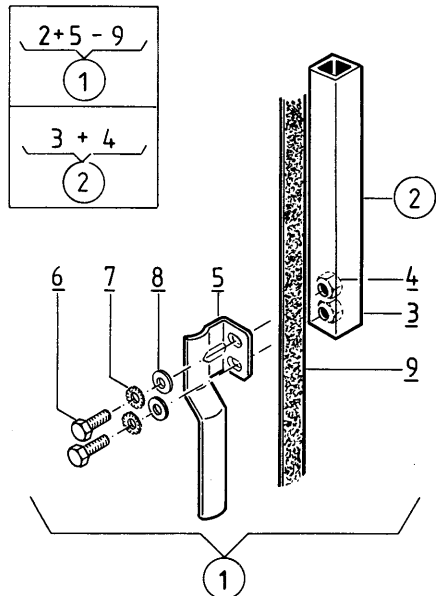
**Fig. C**



**Fig. D**



**Fig. E**



Teil Part Pièce Pezzo Onderdeel Τεμάχιο Pieza Peça Del Osa Del Del	Bezeichnung Description Denominazione Aanduiding Ονομασία Designación Designação Beteckning Nimi Beskrivelse Betegnelse	Bestell-Nr. Order No. No. d'article No. di Comm. Bestel-Nr. Αριθμός ανταλλ. No. de ref. No. de artículo Best.-No. Tilaus-No. Bestillingsnr. Bestill nr.	Abmessung Measurement Mesures Misurazione Afmeting Μέτρα Dimensiones Dimensões Mätning Mitta Størrelse	Bemerkung/DIN Remarks Remarques Osservazioni Opmerking Παρατηρήσεις Nota Observação Anmärkning Huomautus Henviisning Bemærkninger	Teil Part Pièce Pezzo Onderdeel Τεμάχιο Pieza Peça Del Osa Del Del	Bezeichnung Description Denominazione Aanduiding Ονομασία Designación Designação Beteckning Nimi Beskrivelse Betegnelse	Bestell-Nr. Order No. No. d'article No. di Comm. Bestel-Nr. Αριθμός ανταλλ. No. de ref. No. de artículo Best.-No. Tilaus-No. Bestillingsnr. Bestill nr.	Abmessung Measurement Mesures Misurazione Afmeting Μέτρα Dimensiones Dimensões Mätning Mitta Størrelse	Bemerkung/DIN Remarks Remarques Osservazioni Opmerking Παρατηρήσεις Nota Observação Anmärkning Huomautus Henviisning Bemærkninger
<b>Fig. A</b>					<b>Fig. E</b>				
1	<b>Querschneidlehre</b>	<b>7300 5000</b>			1	<b>Schleifeinrichtung</b>	<b>6380 5000</b>		
2	Anschlagschiene	7300 5006			2	<b>Führungsrohr kpl.</b>	<b>6380 5200</b>		
3	Flachrundschraube	0206 0314	M 6 x 20	603	3	Führungsrohr	6380 5201		
4	Zwischenblech	7300 5005			4	Setzmutter	0500 1307	M 8	
5	Handgriff kurz	0510 2100	M 8		5	Führungsfinger	6380 5102		
6	bl. Scheibe	0214 4005	8	1440	6	Sechskantschraube	0206 0123	M 8 x 16	601
7	bl. Scheibe	0214 4004	6	1440	7	Fächerscheibe	0267 9808	8,2	6798
8	Flügelmutter	0500 6303	M 6		8	bl. Scheibe	0214 4005	8	1440
9	Schwenkteil	7300 5100			9	Schleifband (Satz)	6380 5300		
10	<b>Gleitleiste kpl.</b>	<b>7300 5200</b>							
11	Gleitleiste	7300 5201							
12	Spannschraube	7300 5202							
<b>Fig. B</b>									
1	<b>Rollenführung kpl.</b>	<b>7300 9200</b>							
2	Rollenhalter	7300 9300							
3	Gewindestift	0109 1408	M 4 x 8	914					
4	Führungsbolzen	7300 9203							
5	Führungsscheibe	7300 9201							
6	Anlaufscheibe	7300 9202							
7	Rillenkugellager	0620 0627	607 – 2 Z						
8	Linsenschraube	0279 8520	M 5 x 8	7985					
9	Sechskantstiftschl.	0109 1102	SW 2	911					
<b>Fig. C</b>									
1	<b>Kreisschneideinricht.</b>	<b>7310 7000</b>							
2	Verstellstab	7310 7001							
3	Zentrierbolzen	7300 7002							
4	Flügelschraube	0500 6427	M 5 x 25						
5	Flügelschraube	0500 6425	M 5 x 15						
<b>Fig. D</b>									
1	<b>Tiefenanschlag</b>	<b>7314 7000</b>							
2	Schraubbolzen	7300 6003							
3	Verstellbolzen	7300 6002							
4	Gewindebolzen	7300 6001							
5	Flügelschraube	0500 6425	M 5 x 15						
6	Sechskantmutter	0205 5503	M 8	555					
7	Anschraubeisen	7314 7001							
8	Fächerscheibe	0267 9806	A 6,4	6798					
9	Sechskantschraube	0209 3345	M 6 x 12	933					