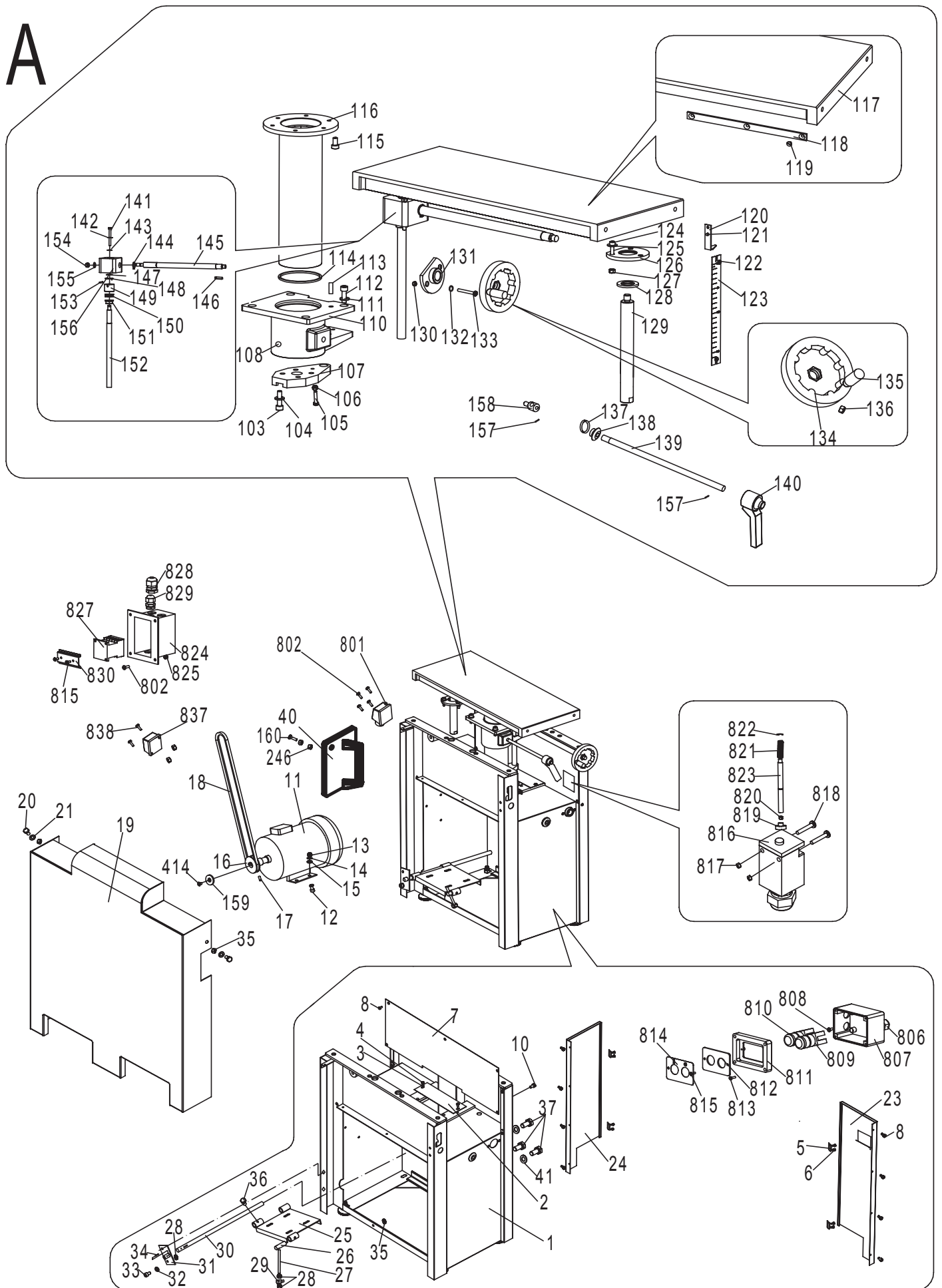
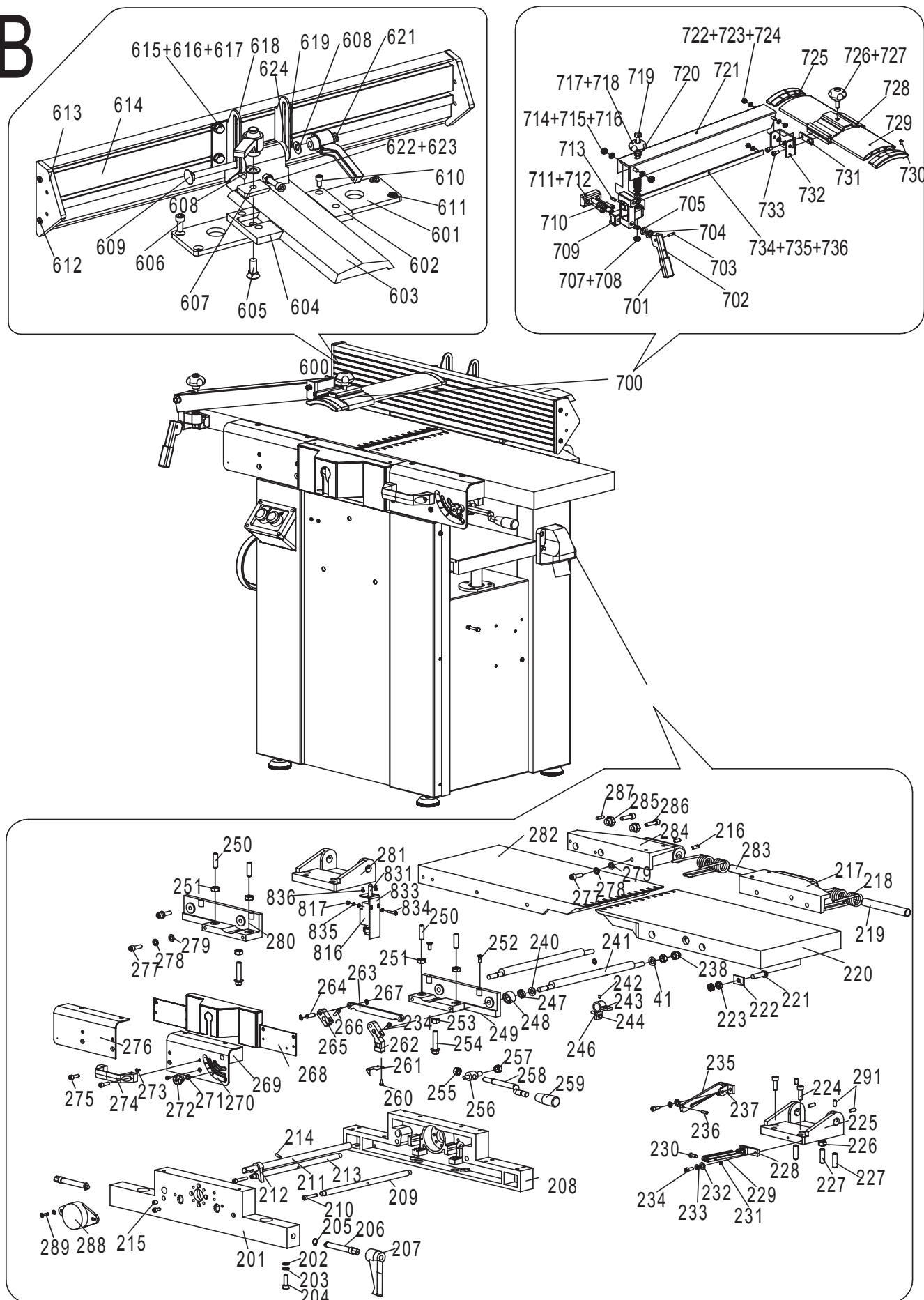


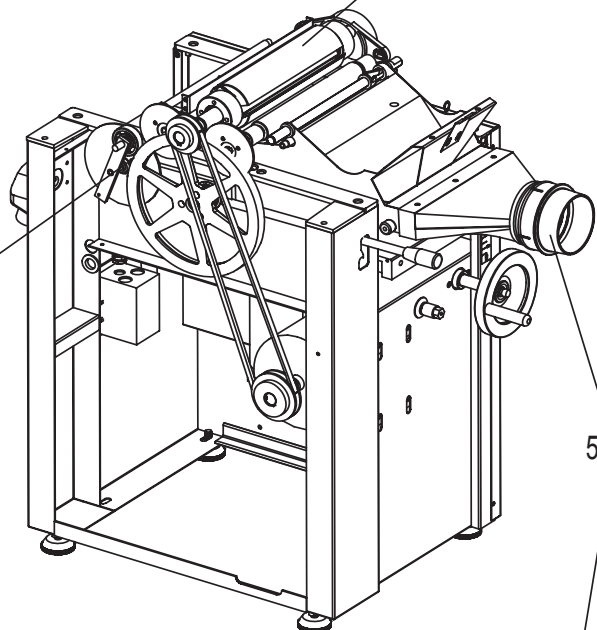
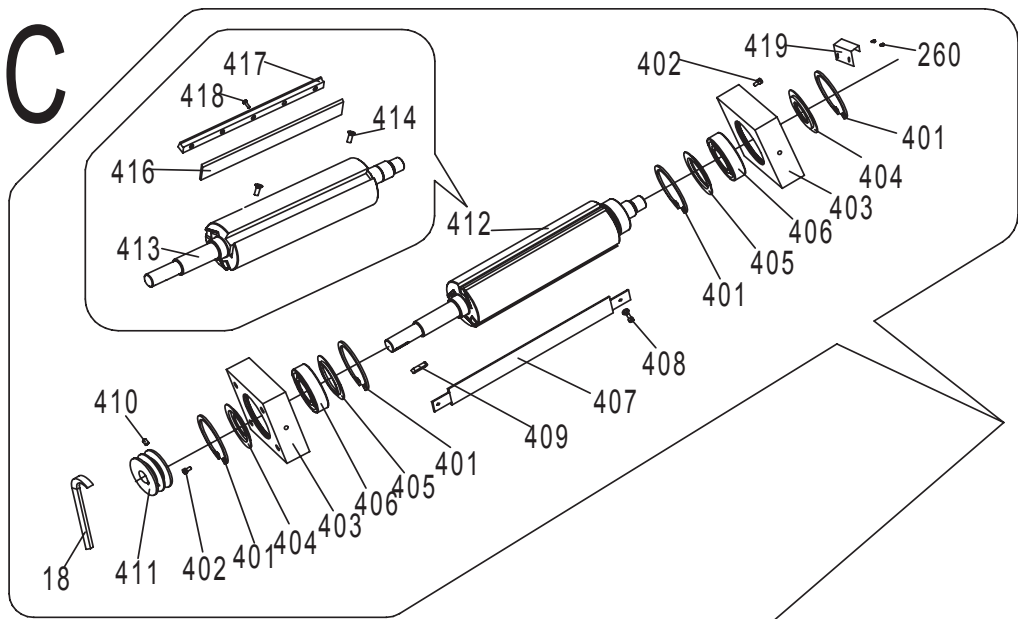
A



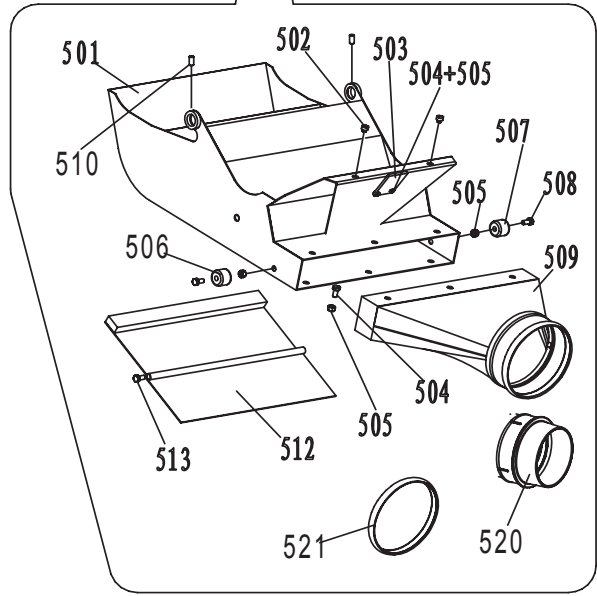
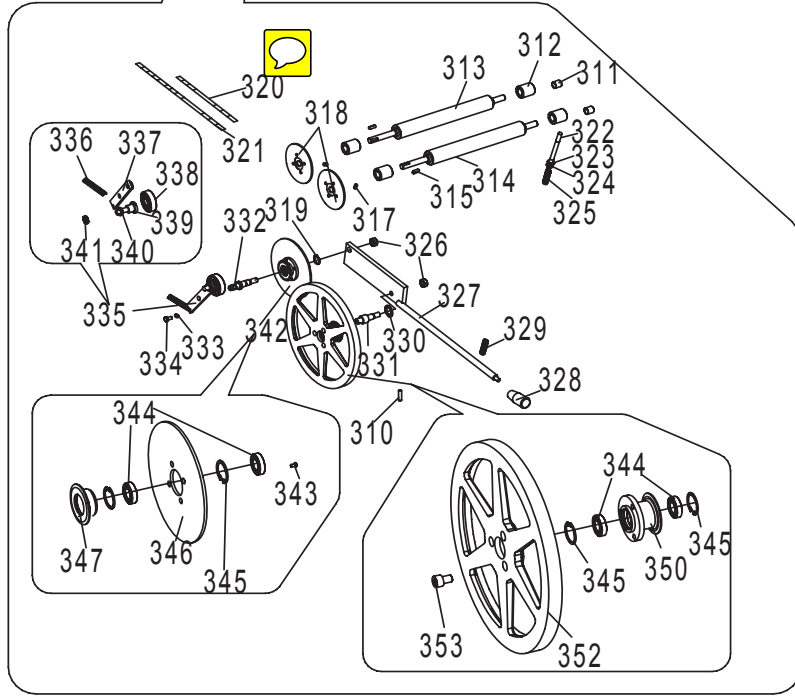
B



C



500





Ersatzteile / Spare parts

Plana 6.1c

Hobelmaschine
 planer / thicknesser

update: 30.05.2016

	Skizze	Art.Nr.	Benennung	description
A	3	02012503	Scheibe A5	WASHER Φ5
A	4	02798520	Linsenschraube M5x8	SCREW M5X8
A	8	02798520	Senkschraube M5x8	SCREW M5X8
A	10	02091262	Zylinderschraube M10x16	HEX SCREW M10X16
A	11	1902209003	Motor 230V	MOTOR
A	11	1902209004	Motor 400V	MOTOR
A	12	02093366	Sechskantschraube M8x25	HEX BOLT M8X25
A	13	02093405	Sechskantmutter M8	NUT M8
A	14	02012707	Federring A8	SPRING WASHER Φ8
A	15	02734965	Scheibe A8	WASHER Φ8
A	16	1902208005	Motorriemenscheibe	MOTOR PULLEY
A	18	1902208006	Keilriemen 10,5x8,5x1365	Z-BELT(L=1365)
A	19	1902208007	Rückwand	PROTECTIVE COVER ASSY
A	20	02798525	Linsenschraube M5x25	SCREW M5X25
A	21	02012503	Scheibe A5	WASHER Φ5
A	23	1902208008	Blende links	DECORATIVE BOARD 11
A	24	1902208009	Blende rechts	DECORATIVE BOARD 1
A	28	02093405	Sechskantmutter M8	NUT M8
A	29	54001046	Verstellbolzen	ADJUSTING BOLT
A	32	02012506	Scheibe A8	WASHER Φ8
A	33	02093365	Sechskantschraube M8x20	HEX BOLT M8X20
A	34	02009447	Splint 2.5x30	PIN 3.2X30
A	35	02098503	Sicherungsmutter M5	SELF LOCKING NUT M5
A	36	04093340	Sechskantschraube M8x16	HEX BOLT M8X16
A	37	02093157	Sechskantschraube M12x35	HEX BOLT M12X35
A	40	1902207050	Schiebegriff	SAFETY PRESSURE HANDLE
A	41	02012508	Scheibe A12	WASHER Φ12
A	103	02091249	Sechskantschraube M8x35	HEX BOLT M8X35
A	104	02012707	Federring A8	WASHER Φ8
A	105	02091240	Sechskantschraube M6x35	HEX SCREW M6X35
A	106	02093404	Sechskantmutter M6	NUT M6
A	110	1902208010	Säulenführung	LIFTING TUBE BRACKET
A	112	02091247	Zylinderschraube M8x20	HEX BOLT M8X20
A	113	02091331	Gewindestift M8x15	SCREW M8X15
A	114	1902208036	Dichtring	SEALING RING
A	115	02091247	Zylinderschraube M8x20	HEX BOLT M8X20
A	116	1902208011	Führungssäule	LIFTING TUBE
A	117	1902209005	Dickentisch	THICKNESSING TABLE
A	119	02799110	Senkschraube M5x8	SCREW M5X8
A	121	02798520	Linsenschraube M5x8	SCREW M5X8
A	122	02798509	Linsenschraube M4x6	SCREW M4X6
A	123	1902208013	Skala 0-230	SCALE
A	124	02093347	Sechskantschraube M6x20	HEX BOLT M6X20
A	125	02012504	Scheibe A6	WASHER Φ6
A	127	02098504	Sicherungsmutter M6	SELF LOCKING NUT M6
A	128	1902208014	Führungsscheibe	WASHER
A	129	1902208038	Führungssäule	ROD
A	130	02098504	Sicherungsmutter M6	SELF LOCKING NUT M6
A	132	02012504	Scheibe A6	BIG WASHER Φ6
A	133	02093347	Sechskantschraube M6x20	HEX BOLT M6X20
A	134+135	1902207002	Handrad Kpl.	HANDLE WHEEL
A	136	81080541	Hutmutter M12	NUT M12
A	137	01047117	Sicherungsring A20	RING 20
A	138	1902207014	Buchse	SUPPORT BUSH
A	139	1902208015	Klemmwelle	DOUBLE HEAD-THREAD ROD
A	140	1902207016	Handgriff	ADJUSTING HANDLE
A	141-156	1902208016	Winkeltrieb Kpl.	ANGLE DRIVE
A	141	02093355	Sechskantschraube M6x65	HEX BOLT M6X65
A	142	02012705	Federring A6	SPRING WASHER Φ6
A	143	02012504	Scheibe A6	WASHER Φ6
A	153	01047107	Sicherungsring A10	PIN
A	154	02098506	Sechskantmutter selbstsichernd M10	LOCKING NUT M10
A	155	02012507	Scheibe A10	WASHER Φ10
A	157	01148105	Spannhülse	PIN 4X18
A	158	1902208017	Steckbuchse	FIXING BUSH
A	160	3904701017	Zylinderschraube M5x50	HEX BOLT M5X50
A	246	02093403	Sechskantmutter M5	NUT M5
A	414	02799123	Senkschraube M6x16	SCREW M6X16
A	801	1902207018	Steckerkombination 230V	PLUG
A	801	1902207019	Steckerkombination 400V	PIUG
A	802	3901201054	Linsenschraube M5x16	SCREW M5X16
A	806-815	1902207020	Ein/Ausschalter Kpl. 230V	SWITCH CPL. 230V

A	806-815	1902207044	Ein/Ausschalter Kpl. 400V	SWITCH CPL. 400V
A	806	88002601	Kabelverschraubung M16	STRAIN RELIEF
A	808	02798520	Linsenschraube M5x8	SCREW M5X10
A	813	02798124	Schraube LI B4,2x16	SELF TAPPING SCREW 4X12
A	816	73190015	Endschalter QKS8 für Krallen	MICRO SWITCH
A	817	02093402	Sechskantmutter M4	NUT M4
A	818	02798517	Linsenschraube M4x35	SCREW M4X30
A	822	3902202045	Sicherungsring A8	RING Ø6
	825	02093403	Sechskantmutter M5	NUT M5
A	828	05041917	Kabelverschraubung M20x1.5	STRAIN RELIEF
A	829	88002601	Kabelverschraubung M16	STRAIN RELIEF
A	837	92010115	Gehäuse m. Deckel	PC BOARD_BOX
A	o.Abb.	92010123	Bremsplatine 230V	circuit board 230V
A	o.Abb.	92010124	Bremsplatine 400V	circuit board 400V
	838	02798530	Linsenschraube M5x50	SCREW M5X50
	41	02012508	Scheibe A12	washer A12
B	202	02012506	Scheibe A8	WASHER Ø8
B	203	02012707	Federring A8	SPRING WASHER Ø8
B	204	02091249	Zylinderschraube M8x30	HEX BOLT M8X30
B	205	01047112	Sicherungsring A15	RING 15
B	206-207	1902208018	Klemmhebel Kpl.	ADJUSTING HANDLE CPL
B	210	02091236	Zylinderschraube M6x16	HEX BOLT M6X16
B	211-212	1902209007	Rückschlagsicherung Kpl.	REBOUND PROTECTION
B	214	01148159	Spannhülse 6x20	SPRING PIN 6X20
B	216	02091429	Gewindestift M8x10	SCREW M8X10
B	220	1902209008	Abrichttisch verstellbar	BACK TABLE
B	223	02098506	Sicherungsmutter M10	SELF-LOCKING NUT M10
B	224	02091262	Zylinderschraube M10x20	HEX BOLT M10X20
B	226	02093406	Sechskantmutter M10	NUT M10
B	227	3901302132	Gewindestift M10x20	HEX SCREW M10X20
B	228-237	1902208021	Kippsicherung	TILT PROTECTION
B	232	02012504	Scheibe A6	WASHER Ø6
B	233	02012705	Federring A6	SPRING WASHER Ø6
B	234; 262-267	1902208022	Tischverstellung	TABLE ADJUSTMENT
B	234	02091236	Zylinderschraube M6x16	HEX BOLT M6X16
B	238	02043907	Sechskantmutter flach M12	THIN NUT M12
B	241	1902209020	Exzenterwelle	ECCENTRIC SHAFT
B	242	04091641	Gewindestift M8x10	SCREW M8X10
B	243	1902208023	Anschlagring	THE LIMITED BLOCK
B	244	02093333	Sechskantschraube M5x40	HEX SCREW M5X40
B	246	02093403	Sechskantmutter M5	NUT M5
B	252	02799122	Senkschraube M6x10	SCREW M16X10
B	253	02093406	Sechskantmutter M10	NUT M10
B	254	1902207028	Flanschkopfschraube M10x45	FLANGE BOLT 10X45
B	255	02093406	Sechskantmutter M10	NUT M10
B	259	1902207046	Handgriff	HANDLE
B	268	1902208024	Abdeckblende	THE MIDDLE PROTECTIVE COVER
B	269	1902208025	Abdeckhaube rechts	THE BACK PROTECTIVE COVER
B	270	1902207032	Skala	SCALE
B	271	02734905	Scheibe A8	WASHER 8
B	273	02799122	Senkschraube M6x8	SCREW 6X8
B	274	1902207045	Handgriff	SQUART HANDLE
B	275	02091247	Zylinderschraube M8x25	HEX BOLT M8X25
B	276	1902208026	Abdeckhaube links	FRONT PROTECTIVE COVER
B	277	02091247	Zylinderschraube M8x25	HEX BOLT M8X25
B	278	02012707	Federring A8	SPRING WASHER Ø8
B	279	02012506	Scheibe A8	WASHER Ø8
B	282	1902209010	Abrichttisch starr	FRONT TABLE
	286	02091265	Zylinderschraube M10x35	HEX BOLT M10X35
B	288	1902207035	Schutzhaube	NYLON PROTECTIVE COVER
	289	16040831	Linsenschraube M6x16	SCREW M6X16
B	816	73190015	Endschalter QKS8	MICRO SWITCH
	817	02093402	Sechskantmutter M4	NUT M4
B	834	02798517	Linsenschraube M4x35	SCREW M4X30
B	835	3902202182	Scheibe A4	WASHER Ø4
	836	02798520	Linsenschraube M5x10	SCREW M5X10
B	600	1902209011	Abrichtanschlag Kpl.	GUIDING FENCE ASSY
B	603	1902209012	Schwalbenschwanzführung	GUIDING PLATE
B	605	1902207051	Senkschraube mit Vierkant	BOLT M10X30
B	609	02090356	Flachrundschrube M10x100	SCREW 10X100
	610	02091235	Zylinderschraube M6x12	HEX BOLT M6X12
B	613	1902208030	Anschlagplatte	PROTECTIVE PLATE
B	615	02093364	Sechskantschraube M8x16	HEX BOLT M8X16
B	616	02012506	Scheibe A8	WASHER Ø8
B	617	02055705	Vierkantmutter M8	NUT M8
B	621	1902403038	Klemmhebelmutter	ADJUSTING HANDLE
B	622	02091259	Zylinderschraube M8x70	HEX NUT M8X70
B	623	02093405	Sechskantmutter M8	NUT M8
B	700	1902209014	Hobelwellenschutz	CUTTER BLOCK PROTECTIVE FENCE ASSY
	260	02798509	Linsenschraube M4x8	SCREW 4X8
C	310	01091322	Gewindestift M6x16	SCREW M6X16
C	313	1902209002	Vorschubwalze gummiert Plana 4.1c	Feed roller Rubberized Plana 4.1c
C	314	1902209002	Vorschubwalze gummiert Plana 4.1c	Feed roller Rubberized Plana 4.1c

C	317	02091323	Gewindestift M6x10	SCREW M6X10
C	318	3302638013	Kettenrad	SPROCKET IV
C	319	02144007	Scheibe A12	RING Φ12
C	320	3302638009	Rollenkette 53 Glieder	LONG CHAIN
C	321	3302638010	Rollenkette 45 Glieder	SHORT CHAIN
C	323	02012506	Scheibe A8	WASHER Φ8
C	324	02098505	Sechskantmutter selbssichernd M8	SELF-LOCKING NUT M8
C	326	02093406	Sechskantmutter M10	MUT M10
C	327	3302638011	Schalthebel	CONTROL BODY
C	328	3302636026	Handgriff M12	HANDLE
C	329	3302636024	Zugfeder	SPRING
C	330	02012507	Scheibe	WASHER Φ10
C	331	1902403131	Radachse	PIN SHAFT
C	332	1902403132	Zahnradachse	SPROCKET SHAFT
C	333	02734904	Scheibe	BIG WASHER Φ6
C	334	01093344	Sechskantschraube M6x10	HEX BOLT M6X10
C	335	1902403130	Spannrolle Kpl.	TENSION SYSTEM
C	340	02012507	Scheibe A10	WASHER Φ10
	341	02093406	Sechskantmutter M10	NUT M10
C	343	3302638006	Antriebszahnrad Kpl.	SCREW M6X10
C	344-345;350;352-353	3302638007	Reibrad Kpl.	FRICTION WHEEL
	353	02091236	Zylinderschraube M6x16	SCREW M6X16
C	402	02091236	Zylinderschraube M6x16	SCREW M6X16
C	403	3302638023	Lagerbock Hobelwelle	BEARING SEAT
C	404	3302638024	Staubkappe	DUST COVER(SMALL)
C	405	3302638025	Staubkappe	DUST COVER(BIG)
C	406	3302638028	Kugellager	SELF-ALIGNING BALL BEARING 2206
C	407	1902209018	Schutzblech	PROTECTIVE PLATE
C	408	01091223	Zylinderschraube M5x12	HEX SCREW M5X12
C	412	1902209015	Hobelwelle kpl.	CUTTER BLOCK ASSY
	414	02799123	Senkschraube	SCREW M6X16
C	417 - 418	1902209019	Keilleiste kpl.	WEDGE BLOCK cpl.
C	418	3302636043	Vierkantschraube M6x10	SQUARE SCREW M6X10
C	500	1902209016	Auswurfhaube	EXTRACTION SYSTEM ASSY
C	503	1902207047	Verriegelungsblech	LOCKING PLATE
C	520	1902207042	Adapter	CONNECTOR
C	521	75001017	Schlauchschelle	IRON SHEET CLAMP
	o.Abb.	1902209017	Kondensator 50µF/450V	CAPACITOR
	o.Abb.	1902207048	Klemmblech	clamp plate
	o.Abb.	1902207049	Gabelschlüssel	open-end wrench
	o.Abb.	71370042	Kettenverschlussglied	joining link