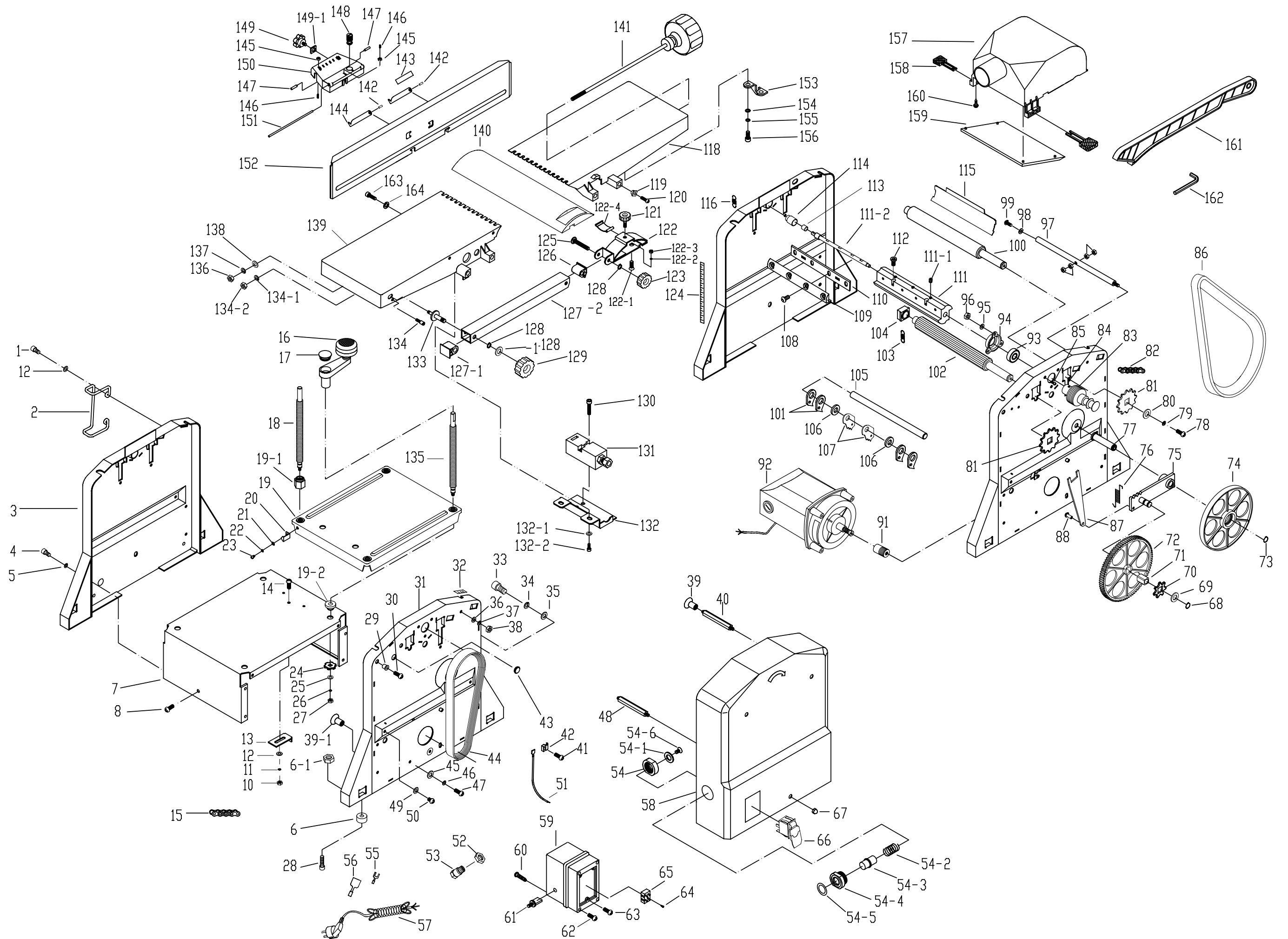


pt 65



pt 65



update:07.03.2016

Skizze	Art.Nr.	Benennung	description
1	390 2202 127	Zylinderschraube M5x10	screw M5x10
2	390 2202 013	Bügel	bracket
3	390 2202 014	Seitenteil hinten	side part rear
4	390 2202 128	Zylinderschraube M5x10	screw M5x10
5	390 2202 129	Federring A5	circlip A5
6	390 2202 015	Gummifuß	rubber feet
8	390 2202 130	Kreuzschlitzschraube M5x16	Phillips screw M5x16
10	390 2202 132	Sechskantmutter M5	nut M5
11	390 2202 133	Federring A5	circlip A5
12	390 2202 134	Scheibe A5	washer A5
13	390 2201 012	Umlenkwinkel	switching angle
15	390 2201 013	Rollenkette	roller chain
16	390 2202 020	Kurbel	crank
17	390 2202 021	Stöpsel	plug
18	390 2202 022	Gewindespindel kurz	threaded spindle short
19	390 2201 014	Dickentisch	thickness table
19-1	390 2201 015	Einpress-Sechskantmutter	insert nut
19-2	390 2202 136	Buchse	bush
20	390 2202 024	Zeiger	indicator
24	390 2202 025	Zahnrad	gear
25	390 2202 137	Scheibe	washer
26	390 2202 138	Tellerfeder	disc spring
27	390 2202 026	Skt.Mutter selbstsichernd	lock nut
28	0209 1297	Zylinderschraube M8x12	screw M8x12
29	390 2202 140	Buchse	bush
30	390 2202 141	Zylinderschraube M5x20	screw M5x20
31	390 2202 027	Seitenteil vorne	side part front
32	390 2202 028	Skala	scale
33	390 2202 142	Zylinderschraube	screw
34	390 2202 143	Federring	circlip
35	390 2202 144	Scheibe	washer
36	390 2202 145	Scheibe A5	washer A5
37	390 2202 146	Federring A5	circlip A5
38	390 2202 147	Sechskantmutter A5	nut A5
39	390 2202 029	Einziehmutter	nut
40	390 2202 030	Sechskantbolzen, länge 1	hex-bolt, lenght 1
41	390 2202 148	Kreuzschlitzschraube M5x8	Phillips screw M5x8
42	390 2202 149	Kabelklemme	cable clip
43	390 2202 150	Kabeltülle	cable grommet
44	390 2202 122	Rippenband	belt
45	390 2202 151	Scheibe A5	washer A5
46	390 2202 152	Federring A5	circlip A5
47	390 2202 153	Zylinderschraube M5x12	screw M5x12
48	390 2202 032	Welle	shaft
49	390 2202 155	Scheibe	washer
50	390 2202 156	Kreuzschlitzschraube	Phillips screw
51	390 2202 157	Kabel	cable
52	390 2202 158	Sechskantmutter PVC	nut PVC
53	390 2202 159	Verschraubung PVC	screw connection PVC
54	390 2202 033	Sechskantmutter	nut
54-1	390 2202 034	Scheibe	washer
54-2	390 2202 035	Druckfeder	pressure spring
54-3	390 2202 036	Bolzen	bolt
54-4	390 2202 037	Verschraubung	screw connection

pt 65



update:07.03.2016

Skizze	Art.Nr.	Benennung	description
54-5	390 2202 038	Skala	scale
54-6	390 2202 039	Schraube	screw
55	390 2202 160	Kabelöse	cable eye
56	390 2202 161	Kabelschuh	cable lug
57	390 2202 040	Stromkabel	cable
58	390 2202 041	Schutzhaube	protective cover
59	390 2202 042	Schaltergehäuse	switch housing
60	390 2202 162	Kreuzschlitzschraube	Phillips screw
61	390 2201 016	Überlastschalter	circuit breaker
62	390 2202 163	Kreuzschlitzschraube	Phillips screw
63	390 2202 164	Kreuzschlitzschraube	Phillips screw
64	390 2202 165	Kreuzschlitzschraube	Phillips screw
65	390 2202 043	Anschlußklemme	bushing clamp
66	8800 1740	Ein/Aus-Schalter	on-off switch
67	390 2202 166	Hutmutter M5	cap nut M5
68	390 2202 045	Sicherungsring	lock ring
69	390 2202 046	Scheibe	washer
70	390 2202 047	Zahnrad	gear
71	390 2202 048	Vierkanthülse	sleeve
72	390 2202 049	Zahnrad	gear
73	390 2202 050	Sicherungsring	lock ring
74	390 2202 051	Flachriemenrad	flat belt
75	390 2202 052	Schwenkhebel	pivoted lever
76	390 2202 053	Zugfeder	control spring
77	390 2203 106	Führungsschaft	guide flagpole
78	390 2202 055	Bolzen	bolt
79	390 2202 056	Sicherungsring	lock ring
80	390 2202 167	Scheibe A6	washer A6
81	390 2202 057	Zahnrad	gear
82	390 2202 058	Rollenkette	roller chain
83	390 2202 123	Rippenbandscheibe	pulley
84	0109 1620	Gewindestift M6x8	grub screw M6x8
85	390 2202 169	Zylinderschraube	screw
86	390 2202 125	Rippenband	belt
87	390 2202 060	Führungsplatte	guide plate
88	390 2202 170	Gelenkbolzen	joint bolt
91	390 2202 124	Rippenbandscheibe	pulley
92	390 2201 010	Motor	motor
93	390 2201 017	Rillenkugellager	bearing
94	390 2202 063	Lagergehäuse	bearing housing
95	390 2202 172	Federring A5	circlip A5
96	390 2202 173	Sechskantmutter M5	nut M5
97	390 2201 018	Strebe	truss
98	390 2202 174	Scheibe A5	washer A5
99	390 2202 175	Zylinderschraube M5x10	screw M5x10
100	390 2201 019	Vorschubwalze	feed roller
102	390 2201 020	Vorschubwalze	feed roller
103	390 2202 068	Zugfeder	control spring
104	390 2202 069	Lagerstück	bearing piece
105	390 2201 021	Sicherungsachse	safety axle

pt 65



update:07.03.2016

Skizze	Art.Nr.	Benennung	description
106	390 2202 071	Scheibe	washer
107	390 2202 072	Sperrklinke	catch
108	390 2202 073	Flachrundschraube	screw
109	390 2201 022	Klemmleiste	clamping strip
111+111-2	390 2201 023	Hobelwelle mit Hobelwellenachse	planing shaft w. axle
111-1	390 2202 077	Gewindestift	grub screw
111-2	390 2201 024	Hobelwellenachse	planingshaft axle
112	390 2202 079	Zylinderschraube	screw
113	390 2202 080	Nadellager	needle bearing
114	390 2201 026	Lagergehäuse	bearing housing
115	390 2201 027	Ablenklech	baffle
116	390 2202 068	Zugfeder	control spring
118	390 2201 028	Abrichttisch verstellbar	dressing table adjustable
119	390 2201 029	Gleitleiste	slide strip
121	390 2202 085	Sterngriffschraube	star-handle screw
122	390 2202 086	Klemmhalterung	tool holder
123	390 2202 090	Sterngriffmutter	star-handle nut
124	390 2202 126	Skala	scale
125	390 2202 176	Gewindeschraube M6x40	screw M6x40
126	390 2202 091	Stopfen	plug
127	390 2202 092	Führungsrohr	guide tube
127-1	390 2202 093	Stopfen	plug
128	390 2202 177	Buchse	bush
128-1	390 2202 178	Sicherungsring	lock ring
128-2	390 2202 179	Sicherungsring	lock ring
129	390 2202 094	Sterngriffmutter	star-handle nut
130	390 2202 180	Kreuzschlitzschraube	Phillips screw
131	390 2202 095	Endschalter	cam switch
132	390 2202 096	Schaltergehäuse	switch housing
132-1	390 2202 097	Scheibe	washer
132-2	390 2202 098	Schraube	screw
133	390 2202 099	Bundbolzen	collar stud
134	390 2202 181	Anschlagbolzen	stop bolt
134-1	390 2202 182	Scheibe A4	washer A4
134-2	390 2202 191	Sechskantmutter M4	nut M4
135	390 2202 100	Gewindespindel lang	threaded spindle long
136	390 2202 183	Sicherungsmutter M6	lock nut M6
137	390 2202 184	Federring A6	circlip A6
138	390 2202 185	Scheibe A6	washer A6
139	390 2201 030	Abrichttisch starr	dressing table steep
140	390 2201 031	Hobelwellenschutz	planing shaft protection
141	390 2202 103	Verstellspindel	adjusting spindle
153	390 2202 114	Klemmbügel	clamp strap
154	390 2202 187	Scheibe A5	washer A5
155	390 2202 188	Federring A5	circlip A5
156	390 2202 189	Zylinderschraube M5x12	screw M5x12
157	390 2201 032	Spänekanal	shaving channel
158	390 2202 116	Einrastschlüssel	catching wrench
160	390 2202 190	Kreuzschlitzschraube	Phillips screw
161	390 2202 118	Schiebestock	push storey
142-152	390 2201 034	Abrichtanschlag kpl. 90x500	dressing stop cpl.
157-160	390 2201 035	Spänekanal kpl.	shaving channel cpl
o.Abb	390 2202 119	Kohlebürste 1 Satz=2 Stück	carbon brush 1set=2 parts
o.Abb	390 2202 192	Not-Aus Blende	emergency-stop cover