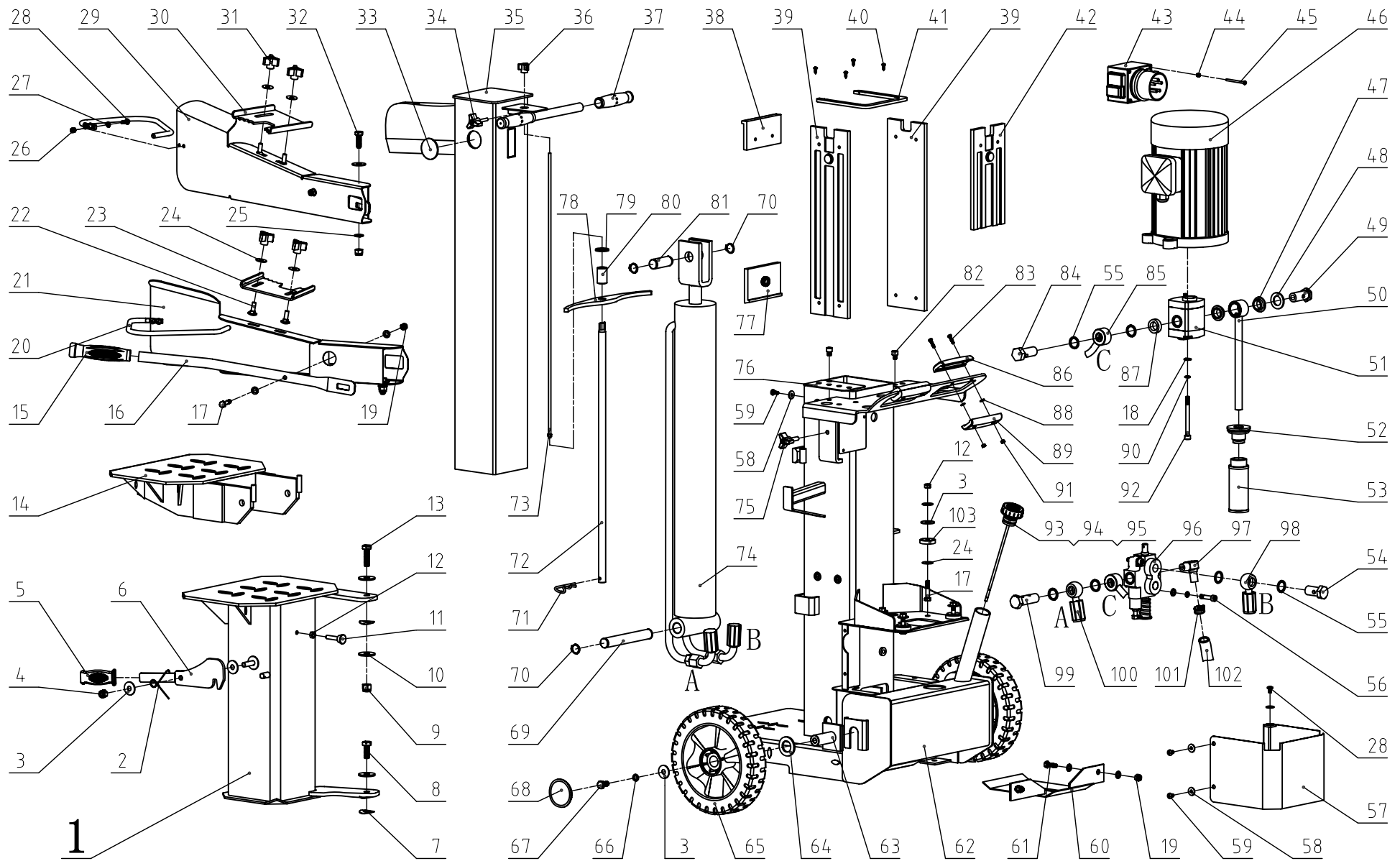


HL 1200



Schraube für Verlängerungskeil: 3905402096

HL1200



update: 08.03.2016

Skizze	Art.Nr.	Benennung	description
14	390 5402 213	Stecktisch	plug-in table
21	390 5402 220	Handschutz rechts	hand guard right
29	390 5402 228	Handschutz links	hand guard left
38	390 5402 237	vordere Kunststoffführung	front plastic guide
39	390 5402 238	seitliche Kunststoffführungen (Satz = 2 Stück)	sideways plastic guide (set = 2 parts)
41	390 5402 240	obere Kunststoffführung	upper plastic guide
42	390 5402 241	hintere Kunststoffführung	back plastic guide
43	390 5402 242	Schalter	switch
46	390 5402 245	Motor	motor
51	390 5402 250	Pumpe	pump
58	0290 2106	Scheibe A6	washer A6
59	0279 8532	Linsenschraube M6x12	screw M6x12
63	390 5402 262	Achse	axle
65	390 5402 264	LaufRad	wheel
72	390 5402 271	Hubeinstellstange	stroke adjustment rod
74	390 5402 273	Hydraulikzylinder	hydraulic cylinder
77	390 5402 276	untere Kunststoffführung	nether plastic guide
85	390 5402 284	Ölleitung	oil pipe
93-95	390 5402 292	Ölmeßstab kpl.	dipstick cpl.
96	390 5402 295	Steuergerät	control unit
98	390 5402 297	Ölleitung	oil pipe
100	390 5402 299	Ölleitung	oil pipe