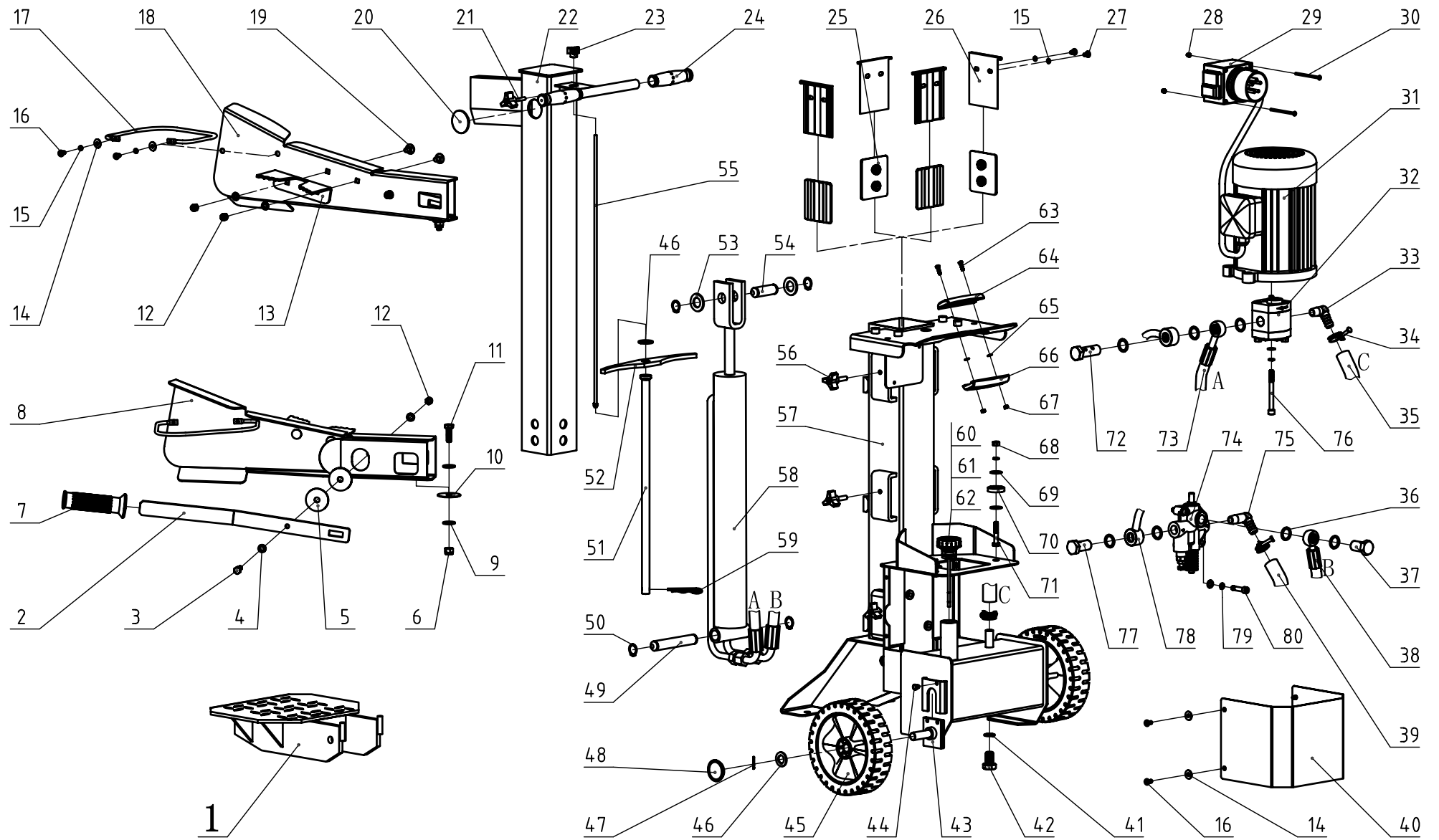


lv71s / lv 81 / HL710 - 230V





Ersatzteile / Spare parts

lv71s / lv 81 / HL 710 (230V)

Hydraulikspalter hydraulic log splitter

update: 25.05.2016

| Skizze | Art.Nr. | Benennung | description |
|--------|--------------|--|-----------------------------------|
| 1 | 590 5303 001 | Stecktisch | table |
| 1 | 590 5303 002 | Stecktisch neu | table new |
| 3 | 0209 3367 | Sechskantschraube M8x30 | Hexagon bolt M8x30 |
| 4 | 0201 2506 | Scheibe 8 | washer 8 |
| 6 | 0209 8506 | Sechskantmutter selbstsichernd M10 | Hexagon nut self-locking M10 |
| 7 | 390 5402 030 | Gummigriff | handle |
| 8 | 590 5303 007 | Bedienarm rechts | handle arm right |
| 9 | 0290 2109 | Scheibe 10 | washer 10 |
| 10 | 1604 0828 | Scheibe | washer |
| 11 | 0209 3385 | Sechskantschraube M10x30 | Hexagon bolt M10x30 |
| 12 | 0209 8505 | Sechskantmutter selbstsichernd M8 | Hexagon nut self-locking M8 |
| 13 | 390 5306 014 | Spannpratze | Clamping Fork |
| 14 | 0290 2106 | Scheibe 6 | washer 6 |
| 15 | 0201 2705 | Federring 6 | spring pin 6 |
| 16 | 0279 8532 | Linsenschraube M6x12 | oval head screw M6x12 |
| 18 | 590 5303 017 | Bedienarm links | handle arm left |
| 19 | 0206 0396 | Flachrundschrabe M8x16 | saucer head screw M8x16 |
| 20 | 390 5301 042 | Kappe | cap |
| 21 | 0500 6024 | Sterngriffschraube | star grip screw |
| 22 | 590 5303 019 | Spalterrohr | splitting tube |
| 24 | 1604 0678 | Gummigriff | rubber grip |
| 25 | 390 5306 024 | Kunststoffführung unten (Satz = 4 Stück) | lower plastic guide (set = 4pcs.) |
| 26 | 590 5303 022 | Kunststoffführung oben (Satz = 4 Stück) | upper plastic guide (set = 4pcs.) |
| 28 | 0209 8502 | Sechskantmutter selbstsichernd M4 | Hexagon nut self-locking M4 |
| 29 | 590 5303 025 | Schalter 400V | switch 400V |
| 29 | 1604 0888 | Schalter 230V | switch 230V |
| 30 | 0279 8513 | Linsenschraube M4x60 | oval head screw M4x60 |
| 31+29 | 590 5303 026 | Motor kpl. - 2,7 kW 230V/50Hz | motor cpl. - 2.7 kW 230V/50Hz |
| 31+29 | 590 5303 027 | Motor kpl. - 2.10kW 400V/50Hz | motor cpl. - 2.10 kW 400V/50Hz |
| 32 | 590 5303 028 | Pumpe 2,1 Liter für Motor 400V | pump 2,1 Liter for motor 400V |
| 32 | 590 5303 085 | Pumpe 1,8 Liter für Motor 230V | pump 1,8 Liter for motor 230V |
| 33 | 1604 0805 | Winkelstück | angle piece |
| 34 | 1607 0306 | Kupplung | coupling |
| 35 | 1604 0806 | Ölleitung | oil pipe |
| 36 | 1604 0812 | Dichtung mit Gummilippe 20mm | washer Groupware 20 |
| 37 | 1604 0468 | Ölstopfen | oil plug |
| 38 | 590 5303 033 | Ölleitung | oil pipe |
| 39 | 1604 0806 | Ölleitung | oil pipe |
| 43 | 590 5303 038 | Radachse | wheel axle |
| 44 | 0209 3344 | Sechskantschraube M6x10 | hexagon bolt M6x10 |
| 45 | 390 5301 022 | Laufgrad | wheel |
| 46 | 0201 2510 | Scheibe | washer |
| 47 | 0200 9446 | Splint | cotter pin |
| 48 | 1604 0497 | Radabdeckung | wheel cover |
| 50 | 0104 7117 | Sicherungsring A20 | circlip 20 |
| 51 | 590 5303 044 | Führungsrohr | Draw Pipe |
| 55 | 590 5303 048 | Hubeinstellstange | Draw rod |
| 56 | 0500 6009 | Sterngriffschraube M8x23 | hand knob M8x23 |
| 57 | 590 5303 050 | Gestell | frame |
| 58 | 590 5303 051 | Zylinder | cylinder |



Ersatzteile / Spare parts

lv71s / lv 81 / HL 710 (230V)

Hydraulikspalter hydraulic log splitter

update: 25.05.2016

| Skizze | Art.Nr. | Benennung | description |
|------------------|--------------|-------------------------|-------------------------|
| 59 | 0500 3803 | Federstecker | spring plug |
| 60-62 | 590 5303 053 | Ölmessstab kpl. | oil dipstick cpl. |
| 63 | 390 1201 054 | Linsenschraube M5x16 | oval head screw M5x16 |
| 64 | 1604 0876 | Griffschale oben | Grip dish above |
| 65 | 0201 2503 | Scheibe 5 | washer 5 |
| 66 | 1604 0877 | Griffschale unten | Grip dish below |
| 67 | 0209 3403 | Sechskantmutter M5 | hexagon nut M5 |
| 68 | 0209 3405 | Sechskantmutter M8 | hexagon nut M8 |
| 69 | 0290 2108 | Scheibe 8 | washer 8 |
| 71 | 0209 3136 | Sechskantschraube M8x40 | hexagon bolt M8x40 |
| 72 | 590 5303 061 | Ölstopfen | oil plug |
| 73 | 590 5303 062 | Ölleitung | oil pipe |
| 74 | 590 5303 064 | Steuergerät | control unit |
| 75 | 590 5303 063 | Winkelstück | angle piece |
| 76 | 0209 1260 | Zylinderschraube | cheese head screw |
| 77 | 1604 0688 | Ölstopfen | oil plug |
| 78 | 390 5314 062 | Ölleitung | oil pipe |
| 79 | 0201 2707 | Federring A8 | spring washer 8 |
| 80 | 390 8201 031 | Zylinderschraube M8x35 | hexagon bolt M8x35 |
| o.Abb. | 390 5306 123 | Dichtsatz für Pumpe | gasket kit for pump |
| o.Abb. | 590 5303 081 | Dichtsatz für Zylinder | seal kit for cylinder |
| o.Abb. | 1604 0891 | Kondensator 60@F | capacitor 60@F |
| o.Abb. | 1604 1005 | Ausgleichsblech 0,75 mm | levelling plate 0,75 mm |
| 2-5,7-8,12-17,19 | 590 5303 083 | Bedienarm rechts kpl. | handle arm right cpl. |
| 2-5,7,12-19 | 590 5303 084 | Bedienarm links kpl. | handle arm left cpl. |