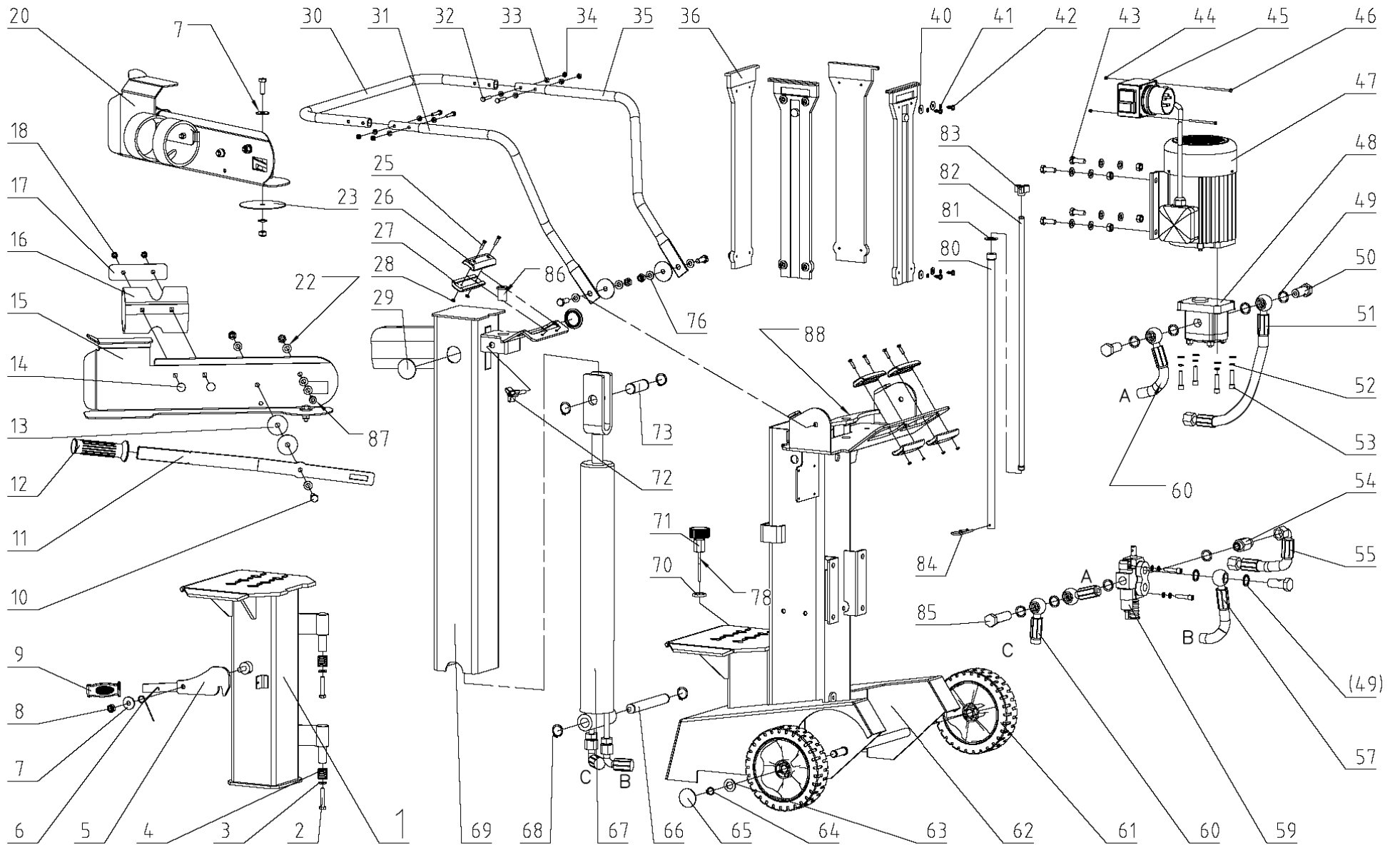


ox 1-850 bis Baujahr 2008



OX 1-850 bis BJ 2008



update: 25.05.2016

Skizze	Art.Nr.	Benennung	description
6	3905304032	Feder	spring
1-9	16040437	Schwenktisch kpl.	turntable
11-12	16040485	Bedienarm	operating arm
12	390 5402 030	Gummigriff	rubber handle
14	02060331	Flachrundschraube	screw
15	16040347	Handschutz rechts	hand protection right
16	16040411	Haltegummi	keep rubber
17	16040844	Klemmblech	clamping plate
18	02098505	Sechskantmutter selbstsichernd	locknut
20	16040346	Handschutz links	hand protection left
23	16040884	Teller	disc
25	02096447	Schraube	screw
26	16040876	Griffschale oben	molded recess above
27	16040877	Griffschale unten	molded recess bottom
28	02093403	Sechskantmutter	nut
29	3905301042	Kappe	cap
30	16040368	Sicherheitsbügel	safety bow
36	16040441	Kunststoffführungen (Satz=4 Stück)	plastic guide (set=4 parts)
42	05005308	Schraube	screw
45	52770015	Schalter	switch
47+45	3905304010	Elektr. Ausrüstung Motor+Schalter	electrical equipment motor+switch
48	16040597	Pumpe	pump
49	3905301040	Dichtung	gasket
50	16040688	Ölstopfen	oil plug
51	16040443	Hydraulikschlauch	hydraulic hose
54	16040830	Verschraubung gerade	screw connection
55	16040445	Hydraulikschlauch	hydraulic hose
57	16040447	Hydraulikschlauch	hydraulic hose
59	16040448	Steuergerät	control unit
60	16040444	Hydraulikschlauch	hydraulic hose
60A	16040449	Hydraulikschlauch	hydraulic hose
61	3905301022	Laufrad	rotor
62	16040820	Grundgestell	base frame
67	16040451	Hydraulikzylinder	hydraulic cylinder
68	1047119	Sicherungsring	safety ring
69	16040821	Spaltrohr	can
70-71, 78	16040452	Ölverschlusschraube kpl.	oil closing screw
80	16040396	Führungsrohr	guide tube
82	16040852	Hubeinstellstange	rod for stork adjustment
85	16040450	Schraube für Steuergerät	screw f. control unit
	3905305024	Dichtsatz für Pumpe	sealing set f. pump
	02031628	Schraube für Spaltkreuz	screw f. wedge
	16040509	Lüfterrad für Motor	fan f. motor