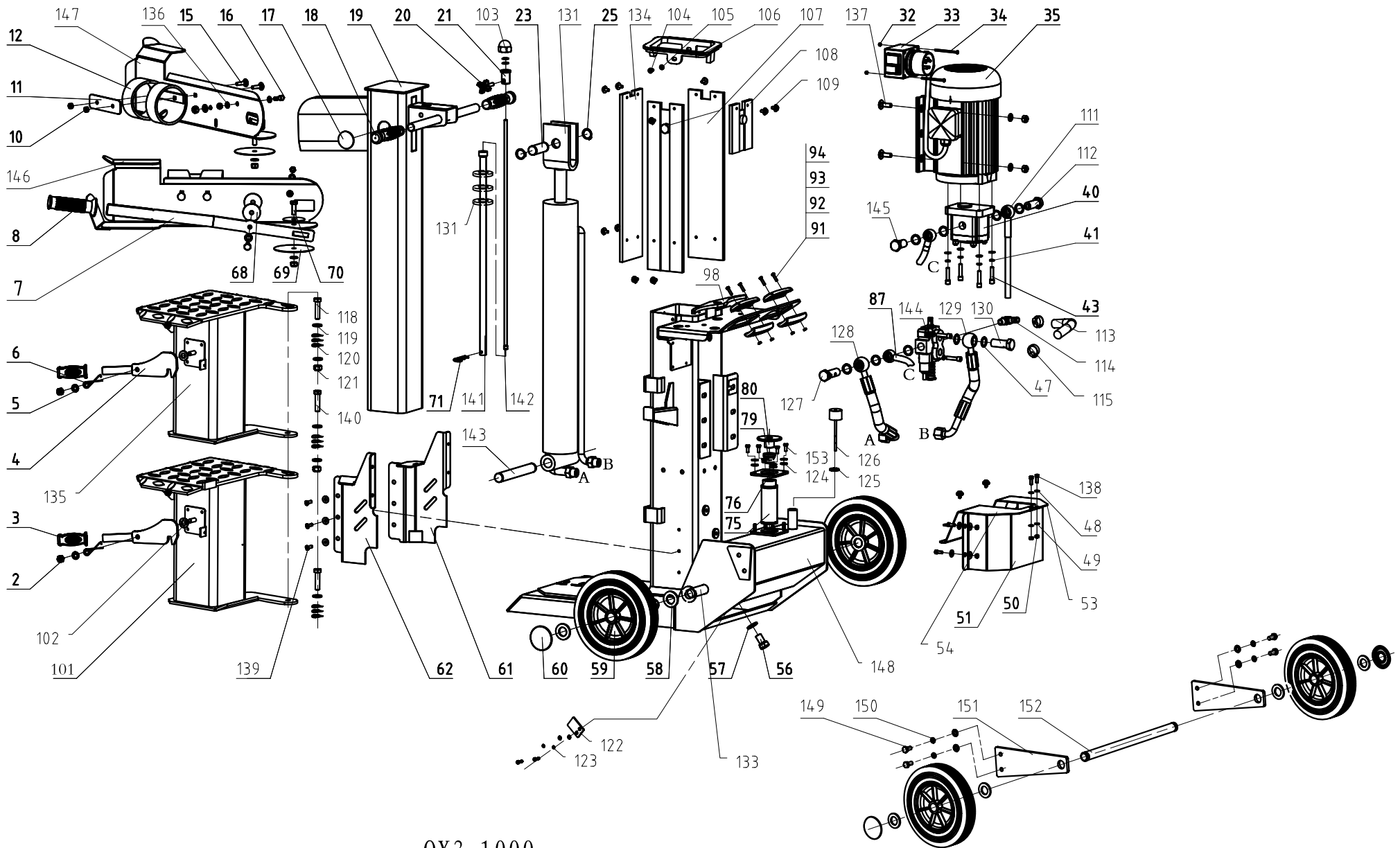


Ox 3-1000 ab Baujahr 2010



Ox3-1000

# OX 3-1000 ab BJ 2010



update: 24.05.2016

Skizze	Art.Nr.	Benennung	description
2	0209 8506	Sechskantmutter selbstsichernd	locknut
3-4	390 5304 033	Hebel kpl.	lever col.
5	0214 4006	Scheibe	washer
6	390 5304 032	Feder	spring
8	390 5402 030	Gummigriff	rubber handle
10	2098 505	Sechskantmutter selbstsichernd	locknut
11	1604 0844	Klemmblech	clamping plate
12	1604 0411	Haltegummi	keep rubber
15	2060 331	Flachrundschraube	screw
17	390 5301 042	Kappe	cap
18	390 5402 046	Gummigriff	rubber handle
19	1604 0457	Spalterrohr	can
20	0500 6010	Sterngriffschraube	star-handle screw
23	1604 0835	Bolzen 25x68	bolt
25	0104 7122	Sicherungsring	safety ring
33	1604 0645	Schalter	switch
35+33	1604 0866	Motor kpl.	motor cpl.
40	1604 0603	Pumpe	pump
47	1604 0812	Dichtring	gasket
58	0201 2563	Scheibe	washer
58-60	1604 0826	Laufrad kpl. inkl. Befestigungsmaterial	rotor cpl. Inc. Mounting material
60	1604 0386	Kappe	cap
61	1604 0245	Abdeckblech links	cover plate left
62	1604 0246	Abdeckblech rechts	cover plate right
68	0209 2109	Scheibe	washer
69	1604 0884	Teller	disc
70	0209 3385	Sechskantschraube M10x30	screw
91	0209 6447	Schraube	screw
92	0209 3403	Sechskantmutter	nut
93	1604 0876	Griffschale oben	molded recess above
94	1604 0877	Griffschale unten	molded recess down
101, 2-6, 102	1604 0683	Schwenktisch unten	turntable down
102	0214 4006	Scheibe	washer
103	0267 9809	Hutmutter	cap nut
104	0279 8123	Linsenschraube m.Kreuzschlitz	screw
105	0201 2502	Scheibe	washer
106	1604 0803	Kunststoffführung oben	plastic guide above
107, 108, 134	1604 0802	Kunststoffführung (Satz)	plastic guide (set)
109	1604 0831	Linsenschraube m.Kreuzschlitz	screw
111	1604 0687	Ölleitung	oil line
112	1604 0688	Ölstopfen	oil plug
113	1604 0689	Ölrücklaufleitung	oil return line
114	1604 0805	Steckverbindung	plug connection
115	1604 0691	Schlauchschelle	clamp hose
118	0209 3158	Sechskantschraube M12x40	screw
119	0201 2508	Scheibe	washer
120	0201 3759	Federscheibe	spring washer
121	0209 8507	Sechskantmutter selbstsichernd M12	locknut
125-126	1604 0692	Ölmesstab	dipstick
127	1604 0815	Ölstopfen	oil plug
128	1604 0695	Ölleitung	oil line
129	1604 0447	Ölleitung	oil line
130	1604 0697	Ölstopfen	oil plug
131	1604 0684	Zylinder 53cm	cylinder
133	1604 0579	Radachse	axle
135, 2-6, 102	1604 0685	Schwenktisch oben	turntable above
141	1604 0698	Führungsrohr	guid tube
142	1604 0699	Hubbegrenzungsstange	stork limitation rod
143	1604 0800	Bolzen	bolt
144	1604 0801	Hydraulikventil	hydraulic valve
146	1604 0853	Handschutz rechts	hand protection right
147	1604 0854	Handschutz links	hand protection left
148	1604 0894	Grundrahmen	base frame
149	0209 3383	Sechskantschraube M10x20	screw
150	0201 2708	Federring	spring ring
151	1604 0855	Lasche	ear
152	1604 0856	Radachse	axle
o. Abb.	1604 0481	Verlängerungskeil	extension wedge
o. Abb.	390 5305 024	Dichtsatz Pumpe	sealing set pump
o. Abb.	1604 0880	Dichtsatz Zylinder	sealing set cylinder
o. Abb.	1604 0836	Ausgleichsblech 0,5 mm	shim 0,5 mm
o. Abb.	1604 0837	Ausgleichsblech 0,75 mm	shim 0,75 mm
o. Abb.	1604 0865	Simmerring für Pumpe	sealing ring for pump

# OX 3-1000 ab BJ 2010



update: 24.05.2016

Skizze	Art.Nr.	Benennung	description
o. Abb.	1604 0058	Lüfterrad	fan
o. Abb.	1604 0573	Lüfterhaube	fan cover
o. Abb.	1604 1012	Dichtsatz Zylinder Ø80x28 "schwarz"	sealing set cylinder Ø80x28 "black"