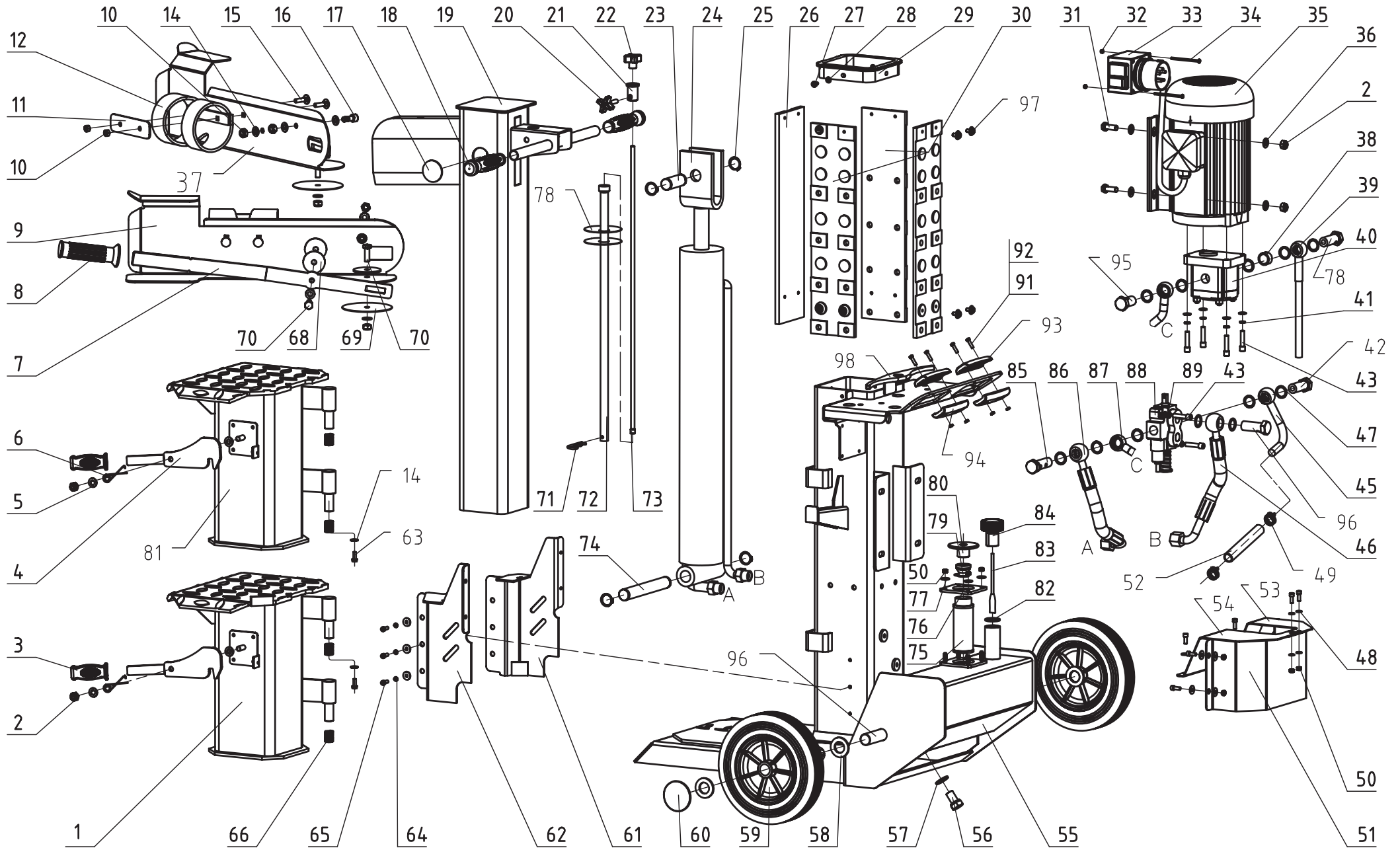


ox 3-1000 bis Baujahr 2008



OX 3-1000 bis 2008



update: 25.05.2016

Skizze	Art.Nr.	Benennung	description
1-6;14;63;66;	16040453	unterer Schwenktisch kpl.	nether truntable cpl.
2	02098506	Sechskantmutter selbstsichernd	locknut
3-4	3905304033	Hebel kpl.	lever cpl.
5	02144006	Scheibe	washer
6	3905304032	Feder	spring
8	3905402030	Gummigriff	rubberhandle
9	16040347	Handschutz rechts	hand protection right
10	2098505	Sechskantmutter selbstsichernd	locknut
11	16040844	Klemmblech	clamping plate
12	16040411	Haltegummi	keep rubber
15	2060331	Flachrundschraube	screw
17	390 5301 042	Kappe	cap
19	16040457	Spaltrohr	can
20	05006010	Sterngriffschraube	star-handle screw
22	16040510	Sterngriffschraube	star-handle screw
23	16040835	Bolzen	bolt
24	16040455	Hydraulikzylinder	hydraulic cylinder
25	01047122	Sicherungsring	safety ring
26	16040459	Kunststoffführung vorne	plastic guide front
29	16040352	Kunststoffführung oben	plastic guide above
30	16040461	Kunststoffführung hinten	plastic guide rear
33	16040440	Schalter	switch
35+33	16040458	Motor kpl.	motor cpl.
37	16040346	Handschutz links	hand protection left
38	16040466	Buchse	bushing
39	16040467	Ansaugrohr	intake pipe
40	16040603	Pumpe	pump
42	16040468	Ölstopfen	oil plug
43	16040470	Innensechskantbolzen	bolt
45	16040469	Anschlussnippel	connection nipple
47	16040812	Dichtring	gasket
49	16040471	Schlauchschelle	hose clamp
52	16040472	Ölrücklaufleitung	oil return line
58	02012563	Scheibe	washer
59	16040826	Laufrad kpl. inkl. Befestigungsmaterial	rotor cpl. Inc. Mounting material
60	16040386	Schutzkappe f. Radachse	protection cap f. axle
69	16040884	Teller	disc
70	02093385	Sechskantschraube M10x30	screw
73	16040456	Hubeinstellstange	rod for stork adjustment
76	16040473	Druckplatte	pressure plate
79	16040474	Leitungsrohr	conduit pipe
80	16040475	Öldichtung	oil gasket
81; 2-6; 14; 63; 66;	16040454	oberer Schwenktisch kpl.	upper turntable cpl.
83-84	16040476	Ölverschlussschraube mit Ölmesstab	oil closing screw w. dipstick
85	16040477	Ölstopfen	oil plug
86	16040478	Ölleitung	oil pipe
87	16040479	Ölleitung	oil pipe
88	16040480	Hydraulikventil	hydraulic valve
89	16040482	Federscheibe	spring washer
91	02096447	Schraube	screw
92	02093403	Sechskantmutter	nut
93	16040876	Griffschale oben	molded recess above
94	16040877	Griffschale unten	molded recess down
96	16040579	Radachse	axle
97	05008002	Linsen-Flanschkopfschraube Tuflok	screw
o. Abb.	16040481	Verlängerungskeil	extension wedge

OX 3-1000 bis 2008



update: 25.05.2016

Skizze	Art.Nr.	Benennung	description
o. Abb.	02093391	Schraube für Verlängerungskeil M10x60	screw f. extension wedge
o. Abb.	16040462	Dichtsatz für Zylinder	sealing set for cylinder
o. Abb.	390530 024	Dichtsatz für Pumpe	sealing set for pump
o. Abb.	16040573	Lüfterhaube für Motor	fan cover f. motor
o. Abb.	16040865	Simmerring für Pumpe	seal for pump
o. Abb.	16040509	Lüfferrad	fan