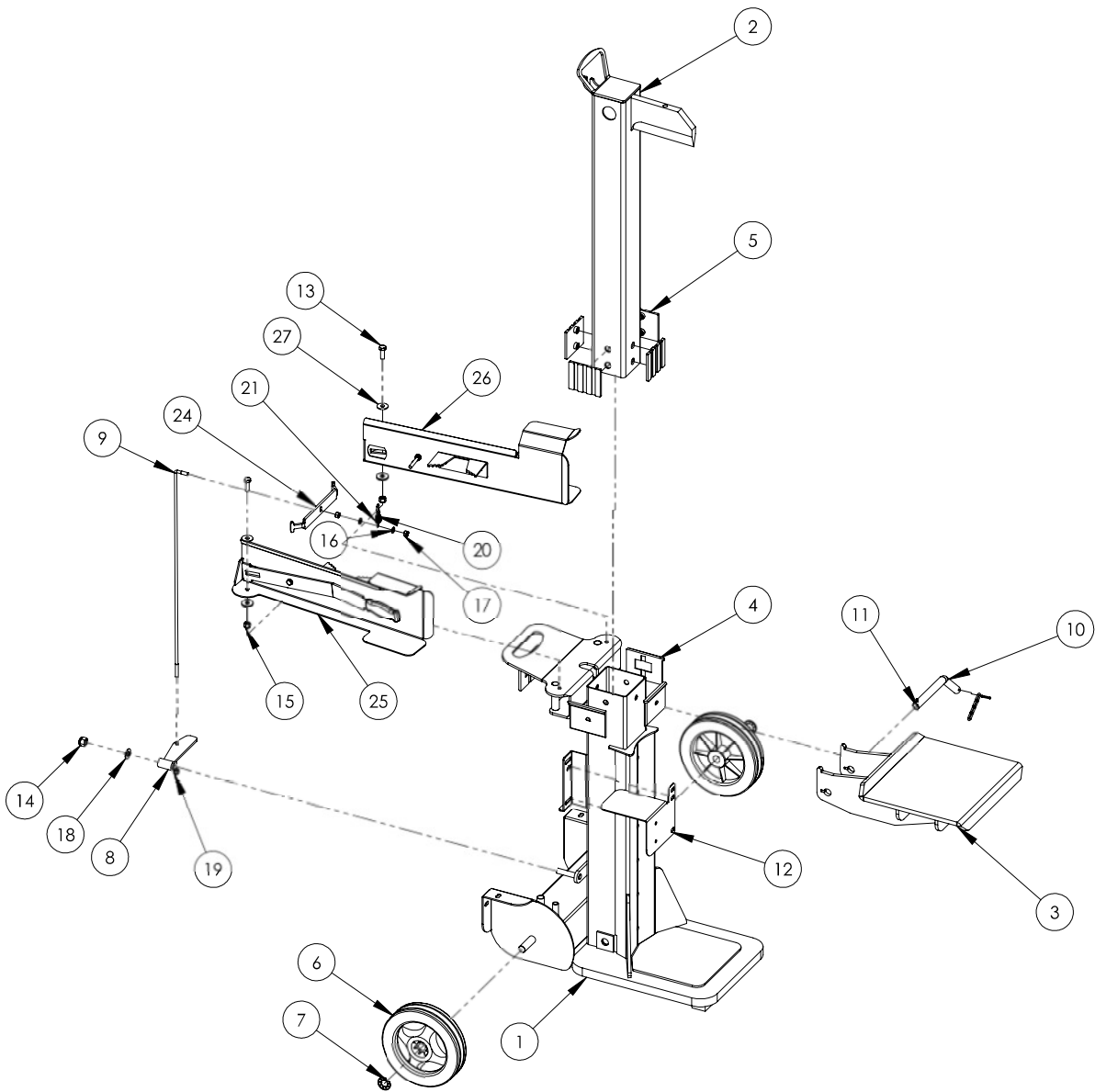
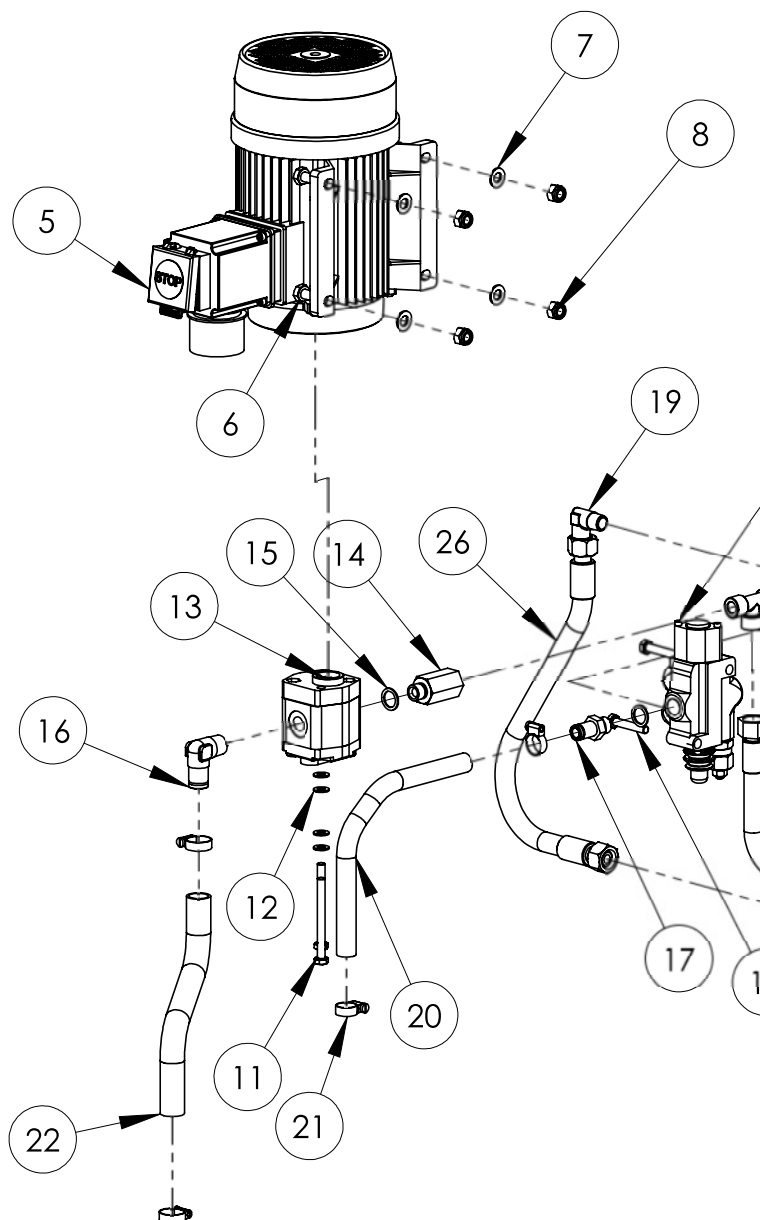


Ox 3-900 ZW



Ox 3-900 ZW

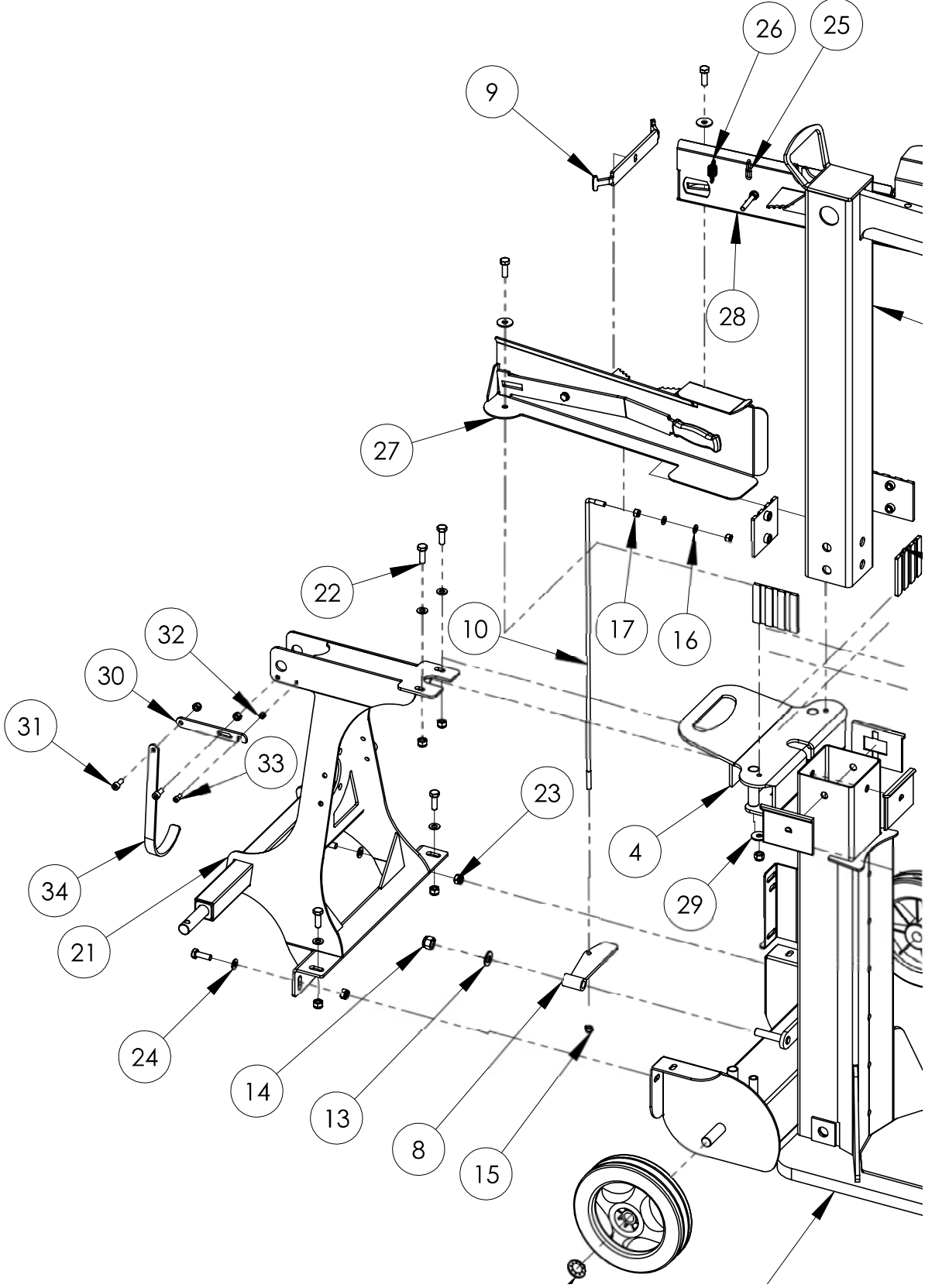


OX 3-900 E

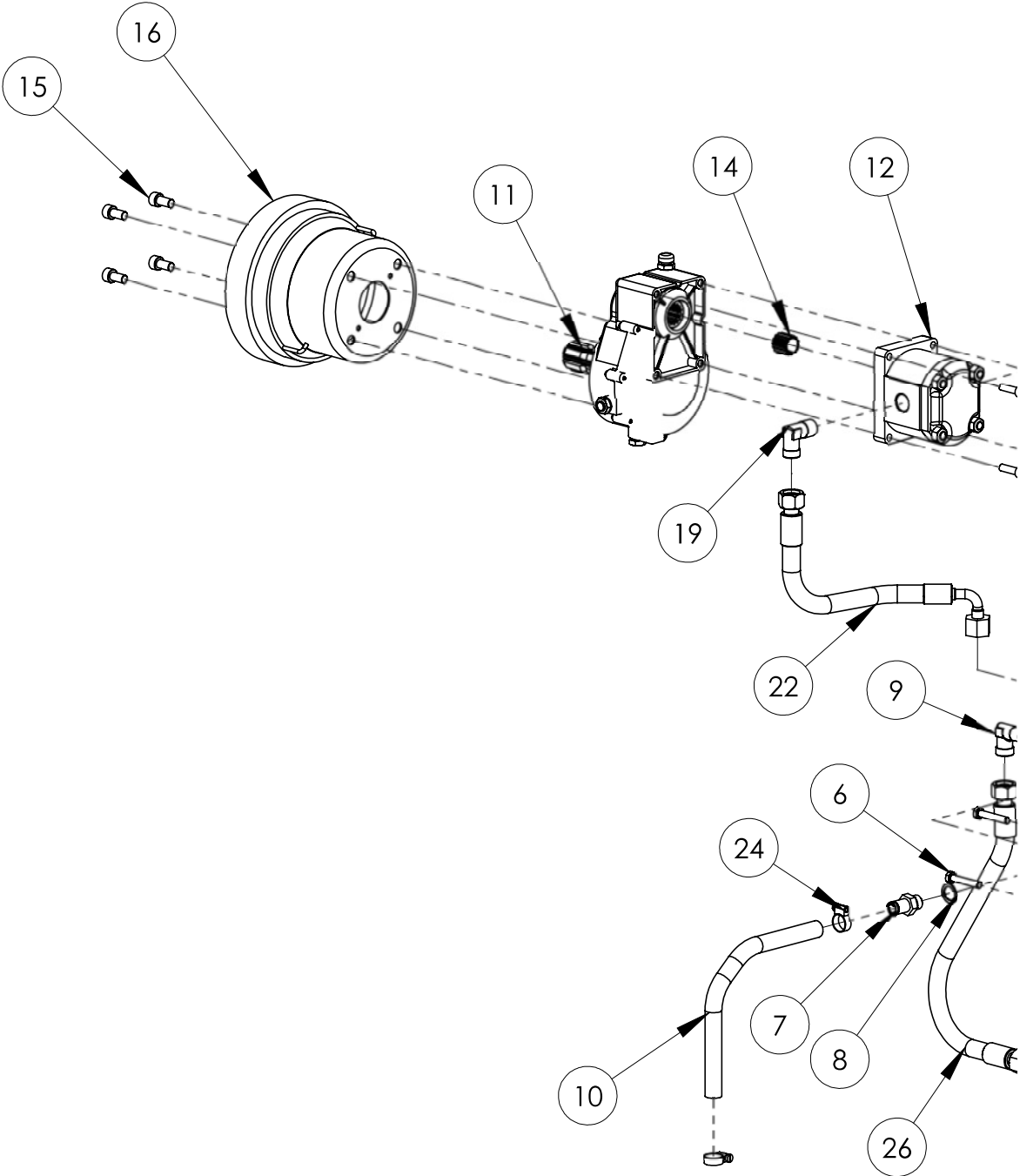


Skizze	Art.Nr.	Benennung	Zeichnung
2	16040322	Spalterrohr	Zeichnung 1
4	16040317	Kunststoffführungen oben	Zeichnung 1
5	16040318	Kunststoffführungen unten	Zeichnung 1
6	16040337	Laufrod	Zeichnung 1
25	16040311	Handschutz links kpl.	Zeichnung 1
26	16040312	Handschutz rechts kpl.	Zeichnung 1
1	16040387	Steckbolzen unten für Zylinder	Zeichnung 2
4	16040306	Hydraulikzylinder	Zeichnung 2
5 / 13	16040340	Motor mit Pumpe kpl.	Zeichnung 2
9	16040281	Steuergerät	Zeichnung 2
13	16040275	Pumpe für Motor	Zeichnung 2
	16040300	Schalter	
	16040326	Ölverschlußkappe	
	16040375	Dichtsatz für Zylinder	
	16040383	Zugfeder	
	16040385	Verlängerungstreibeil	
	16040438	Hubbegrenzungskette	

Ox 3-900 ZW



Ox 3-900 ZW



OX 3-900 ZW



Skizze	Art.Nr.	Bennennung	Zeichnung
2	16040322	Spalterrohr	Zeichnung 1
4	16040317	Kunststoffführungen oben	Zeichnung 1
5	16040318	Kunststoffführungen unten	Zeichnung 1
6	16040337	Laufgrad	Zeichnung 1
27	16040311	Handschutz links kpl.	Zeichnung 1
28	16040312	Handschutz rechts kpl.	Zeichnung 1
1	16040387	Steckbolzen unten für Zylinder	Zeichnung 2
4	16040306	Hydraulikzylinder	Zeichnung 2
5	16040281	Steuergerät	Zeichnung 2
11	16040291	Getriebe	Zeichnung 2
12	16040294	Pumpe für Getriebe	Zeichnung 2
16	14311001	Schutztopf	Zeichnung 2
	16040326	Ölverschlußkappe	
	16040375	Dichtsatz für Zylinder	
	16040383	Zugfeder	
	16040385	Verlängerungstreibeil	
	16040438	Hubbegrenzungskette	