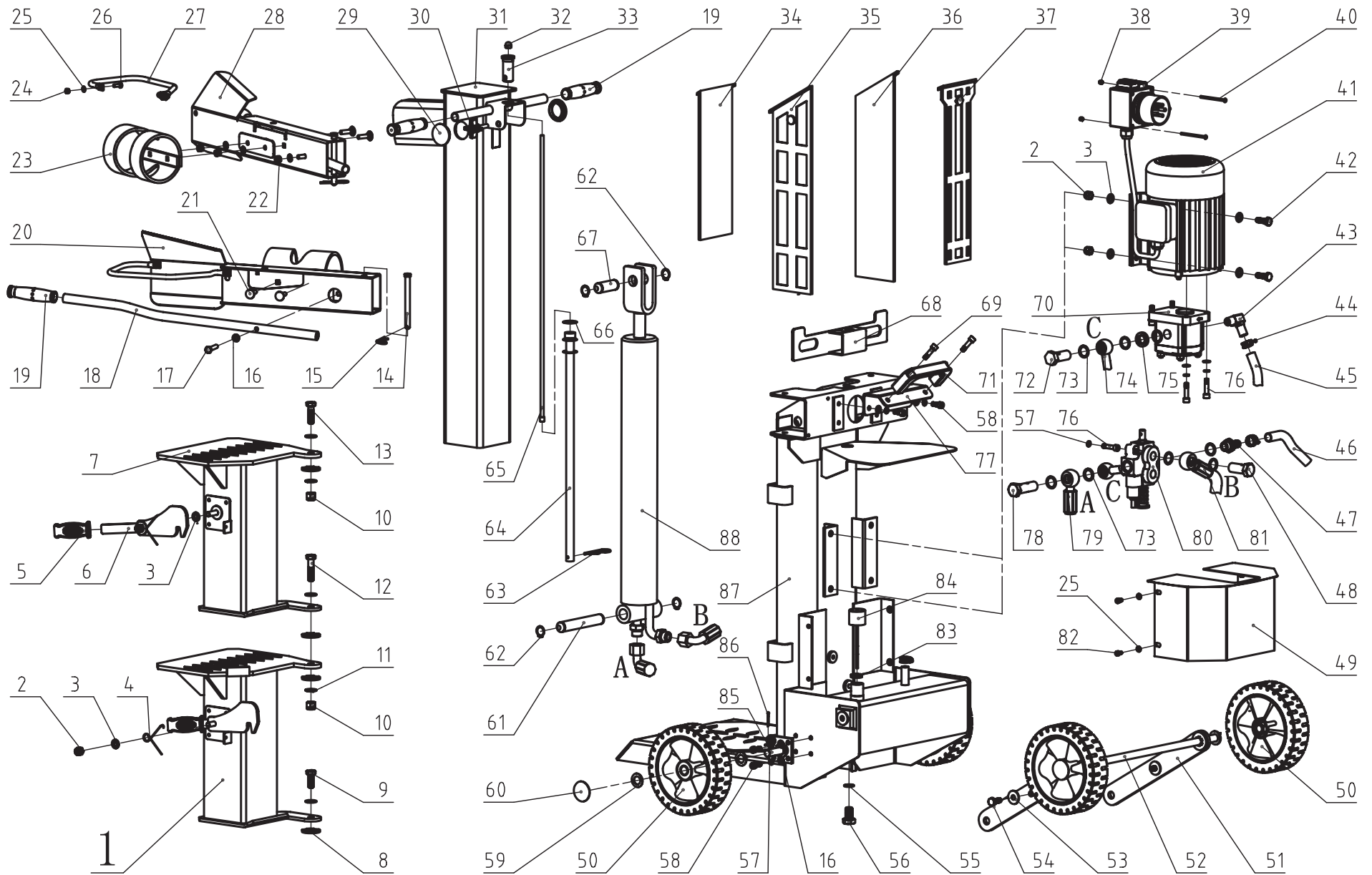


# Ox 3-910



# OX 3-910



update: 25.05.2016

Skizze	Art.Nr.	Benennung	description
1-6	16040838	unterer Schwenktisch	nether turntable
2	02098506	Sechskantschraube selbstsichernd	lock nut
3	02144006	Scheibe	washer
4	3905304032	Feder	spring
5-6	3905304033	Hebel kpl.	lever cpl.
2-7	16040839	oberer Schwenktisch	upper turntable
8	02013759	Federscheibe	spring washer
10	02098507	Sechskantmutter selbstsichernd	lock nut
11	02012508	Scheibe	washer
12	02093158	Sechskantschraube M12x40	screw
14	16040057	Steckbolzen	splint pin
18-19	16040851	Bedienarm	operating arm
19	16040678	Gummigriff Ø 20x110	rubber handle
20	16040840	Handschutz rechts	hand protection right
21	02060331	Flachrundschrabe	screw
22	02098505	Sechskantschraube selbstsichernd	lock screw
23	16040411	Haltegummi	keep rubber
27	16040675	Handschutzbügel	hand protection bow
28	16040841	Handschutz links	hand protection left
29	3905301042	Kappe	cap
30	05006010	Sterngriffschraube-M8x33	star-handle screw
31	16040845	Spaltrohr	can
34	16041002	Kunststoffführung vorne	plastic guide front
34-37	3905304040	Kunststoffführungen kpl. (Satz = 4 Stück)	plastic guide cpl. (set=4 parts)
39	52770015	Schalter	switch
41+39	16040686	Motor kpl.	motor cpl.
43	16040805	Steckverbindung	plug connection
45	16040806	Ölleitung	oil line
46	16040807	Ölleitung	oil line
47	16040808	Verbindungsstück	connecting piece
48	16040688	Ölstopfen	oil plug
49	16041006	Schutzblech	guard plate
50	3905301022	Lauftrad	rotor
51	16040842	Strebe	cross-tie
52	16040843	Radachse	axle
59	2012510	Scheibe	washer
60	16040497	Radabdeckung	wheel cover
62	01047119	Sicherungsring	safety ring
64	16040895	Führungsrohr	guiding tube
65	3905304015	Hubeinstellstange	rod for stork adjustment
67	3905301039	Bolzen	bolt
68	16040862	Wippe	rocker
69	0209 1248	Zylinderschraube	screw
70	16040810	Pumpe	pump
71	16040899	Handgriff	handle
72	16040811	Ölstopfen	oil plug
73	16040812	Dichtung	gasket
74	16040813	Ölleitung	oil line
75	16040814	Dichtung	gasket
77	16040626	Lasche	ear
78	16040815	Ölstopfen	oil plug
79	16040816	Ölleitung	oil line
80	16040817	Steuergerät	control unit
80	5905303064	Steuergerät ab Baujahr 2014	control unit at YC 2014
81	16040818	Ölleitung	oil line
84	16040692	Ölmesstab	dipstick
87	16040893	Grundrahmen	base frame
88	16040819	Hydraulikzylinder	cylinder
o.Abb.	16040738	Verlängerungskeil	extension wedge
o.Abb.	16040669	Dichtsatz für Zylinder "blau"	sealing set for cylinder "blue"
o.Abb.	16041007	Dichtsatz für Pumpe	sealing set for pump