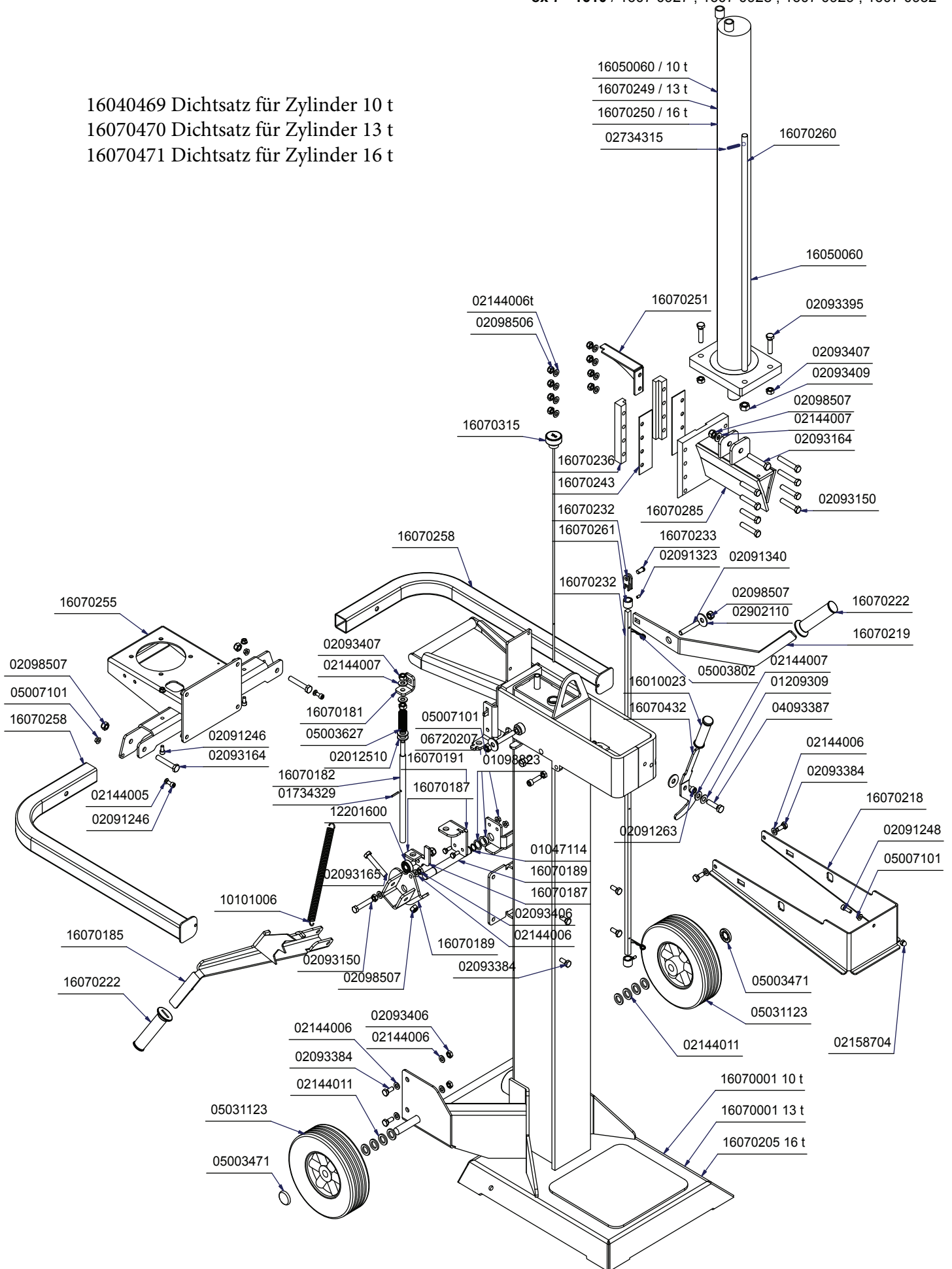
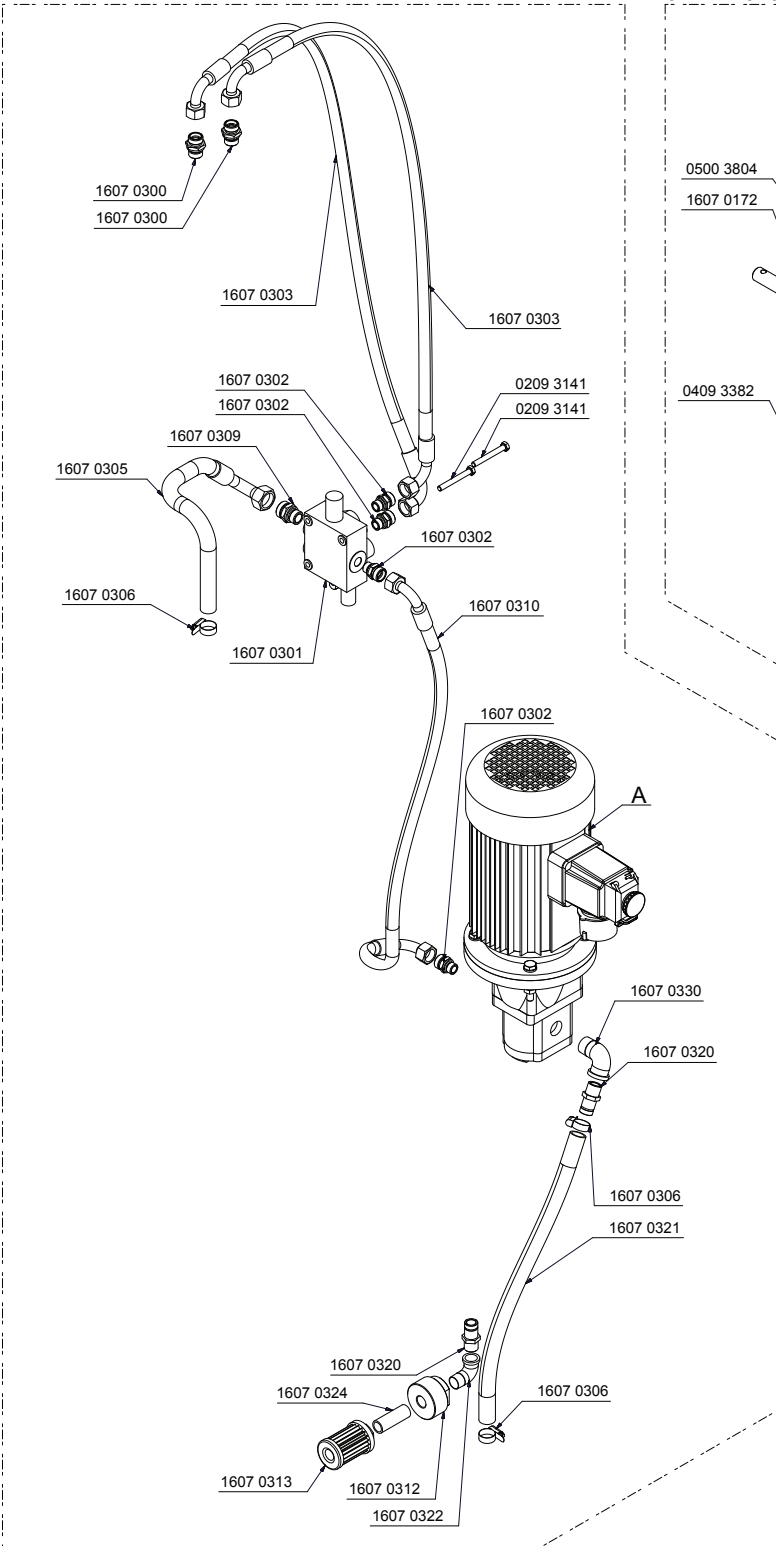


ox 7 - 1010 / 1607 0921 ; 1607 0922 ; 1607 0923 ; 1607 0930  
 ox 7 - 1310 / 1607 0924 ; 1607 0925 ; 1607 0926 ; 1607 0931  
 ox 7 - 1610 / 1607 0927 ; 1607 0928 ; 1607 0929 ; 1607 0932

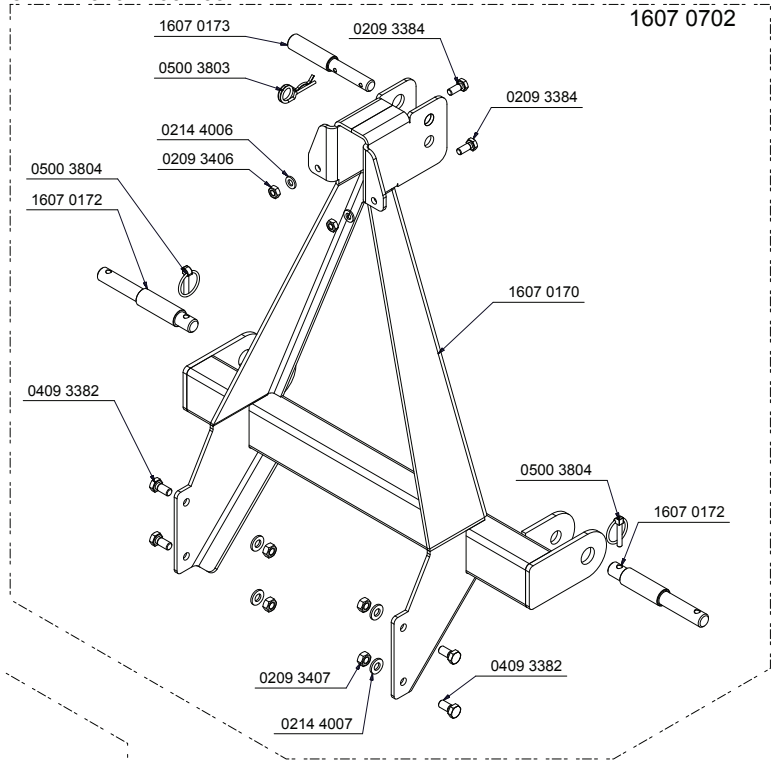
16040469 Dichtsatz für Zylinder 10 t  
 16070470 Dichtsatz für Zylinder 13 t  
 16070471 Dichtsatz für Zylinder 16 t



ox 7 - 1010 / 1607 0921  
 ox 7 - 1310 / 1607 0924  
 ox 7 - 1610 / 1607 0927

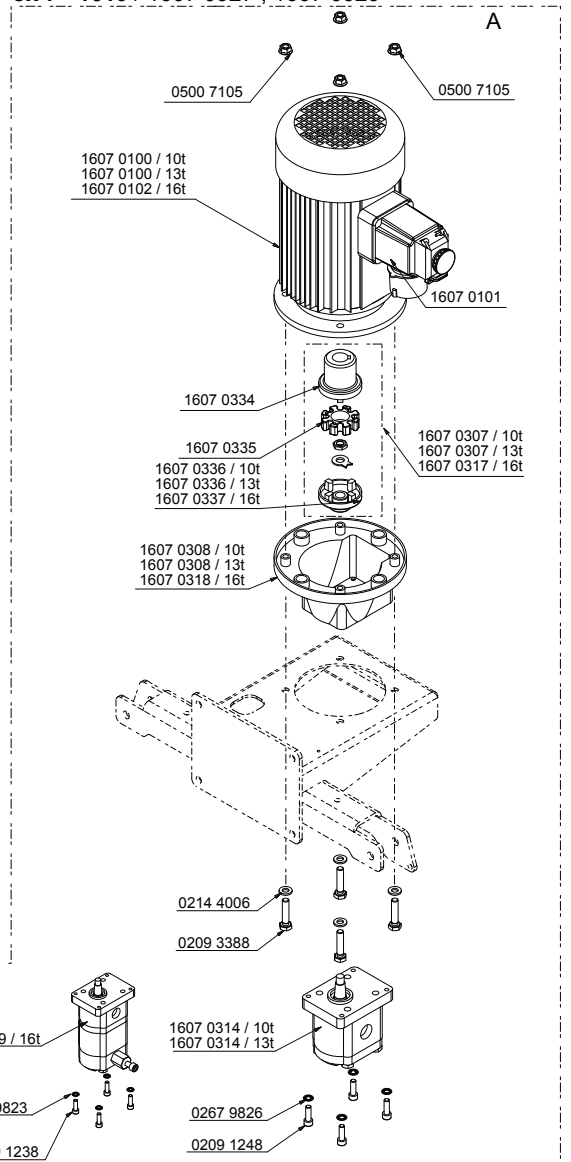


ox 7 - 1010 / Sonderzubehör - 1607 0702  
 ox 7 - 1310 / 1607 0924  
 ox 7 - 1610 / 1607 0927

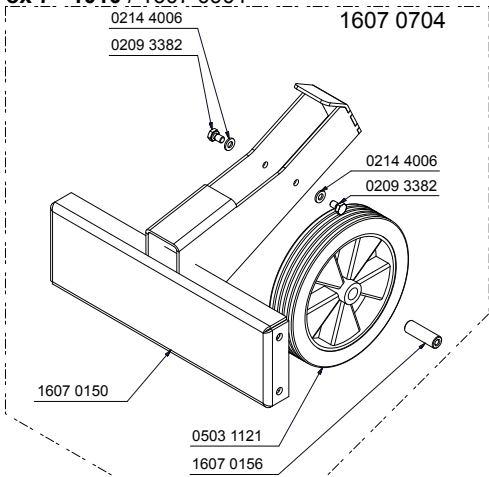


1607 0702

ox 7 - 1010 / 1607 0921 ; 1607 0923  
 ox 7 - 1310 / 1607 0924 ; 1607 0926  
 ox 7 - 1610 / 1607 0927 ; 1607 0929

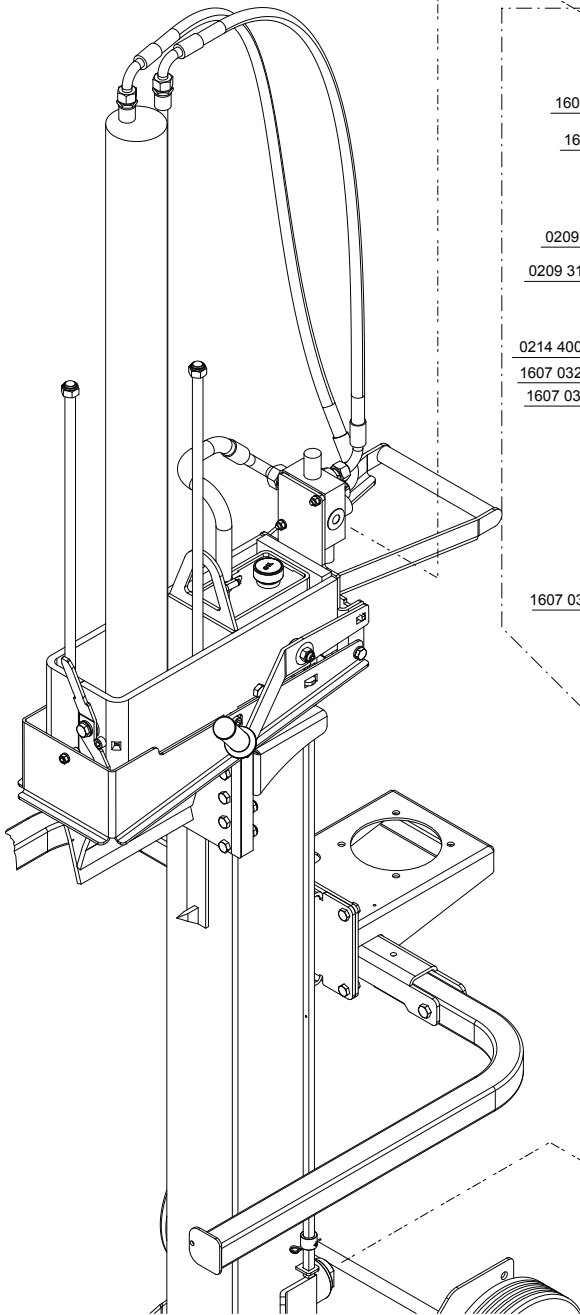


ox 7 - 1010 / 1607 0901

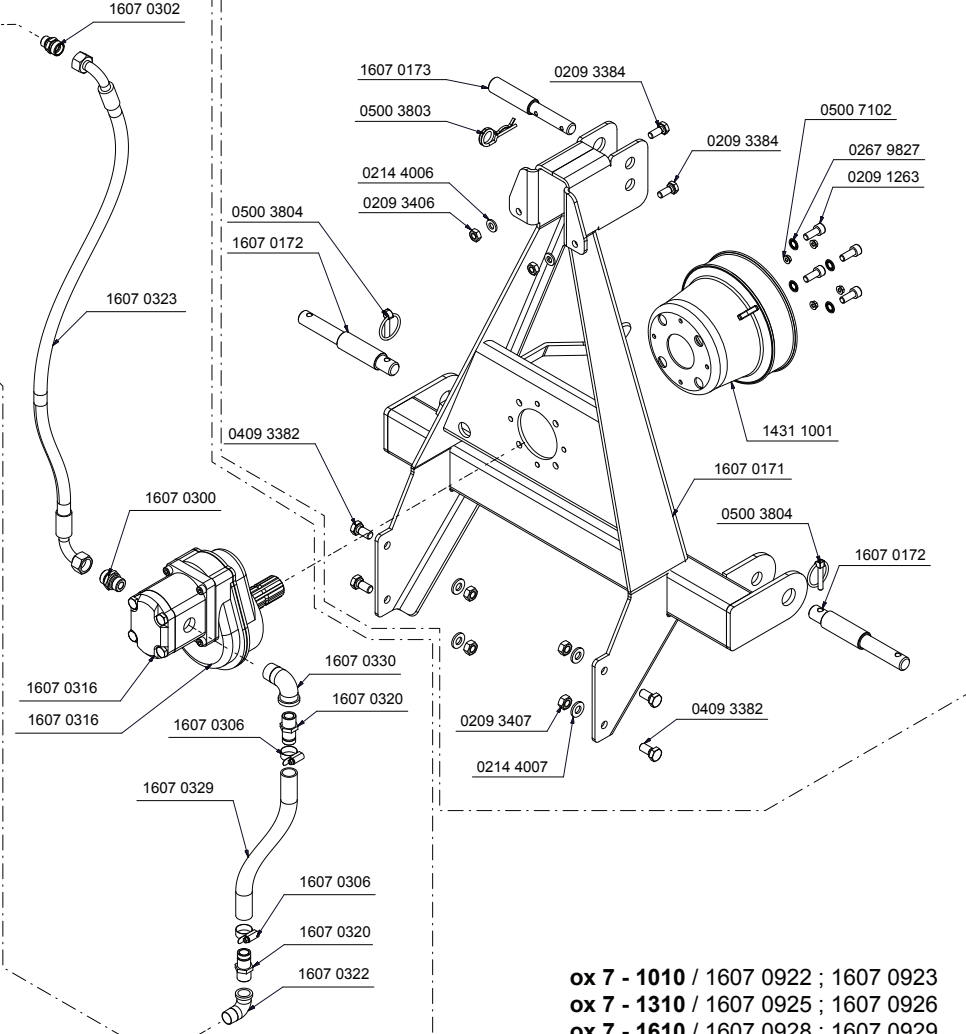
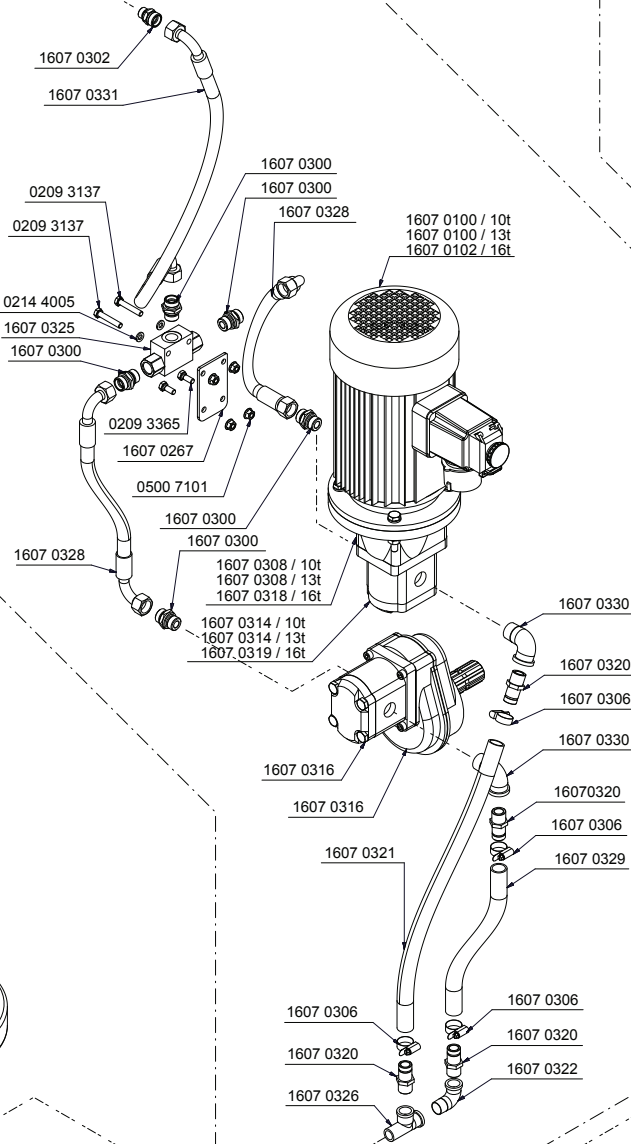


ox 7 - 1010 / 1607 0922  
ox 7 - 1310 / 1607 0925  
ox 7 - 1610 / 1607 0928

ox 7 - 1010 / 1607 0922 ; 1607 0923  
ox 7 - 1310 / 1607 0925 ; 1607 0926  
ox 7 - 1610 / 1607 0928 ; 1607 0929



ox 7 - 1010 / 1607 0923  
ox 7 - 1310 / 1607 0926  
ox 7 - 1610 / 1607 0929



ox 7 - 1010 / 1607 0922 ; 1607 0923  
ox 7 - 1310 / 1607 0925 ; 1607 0926  
ox 7 - 1610 / 1607 0928 ; 1607 0929

