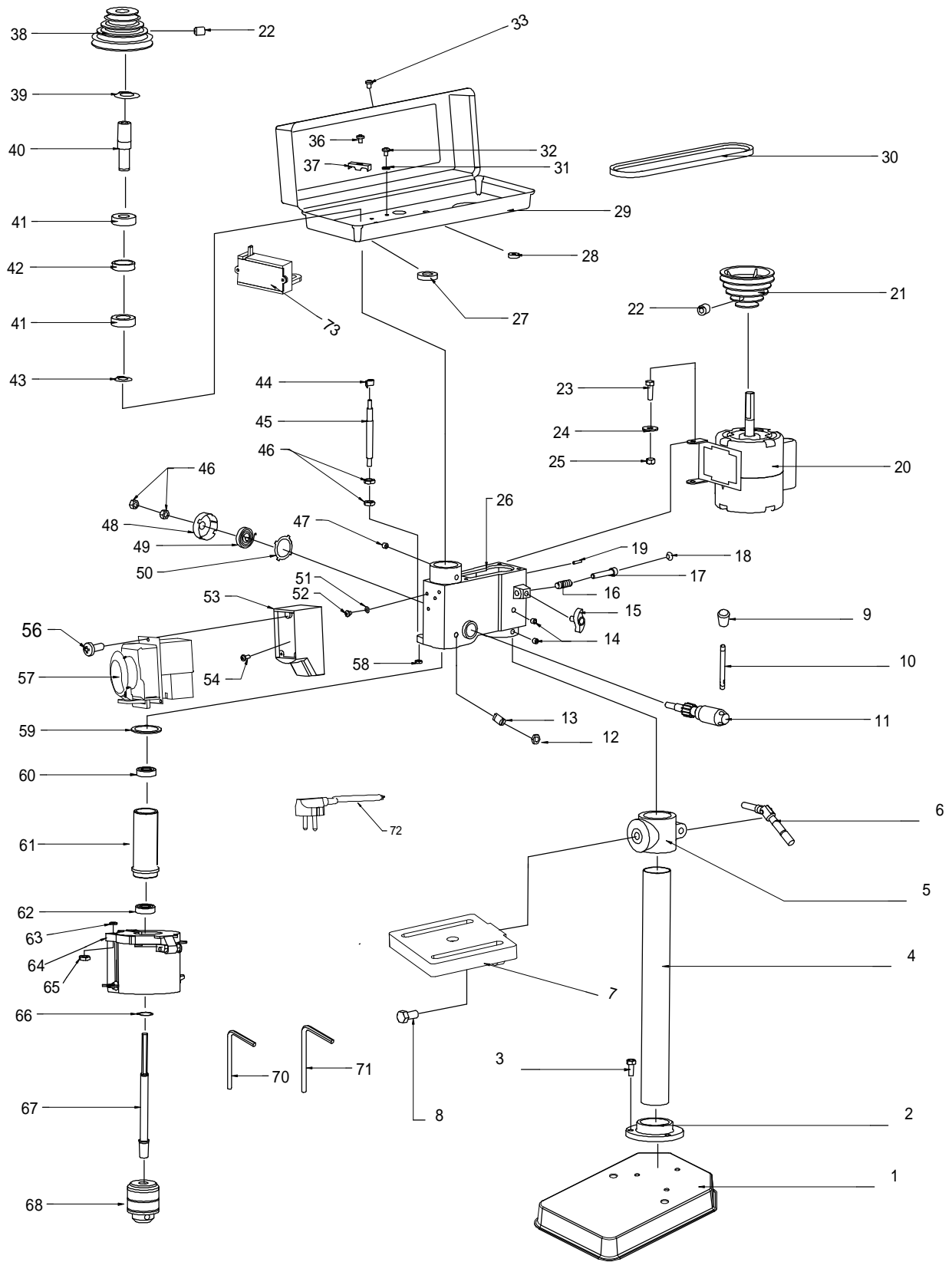


td 13t / dp 13



td 13t / dp 13



update: 09.12.2015

Skizze	Art.Nr.	Benennung	decription
1	3906803012	Tischplatte	table plate
2	3906803013	Stützsäule	support column
2+4	3906803086	Stützsäule kpl.	support column cpl.
5	3906803016	Tischgelenk	TABLE SUPPORT
6	88000429	Verstellhebel	table clamp
7	3906803018	Tisch	TABLE
9	3906803020	Knopf	KNOB
10	3906803021	Stange	FEED HANDLE ROD
11	3906803022	Ritzelwelle	SHAFT PINION
15	3906803026	Drehknopf	MOTOR ADJUST KNOB
20	3906803010	Motor	MOTOR
21	3906803031	Riemenscheibe	PULLEY MOTOR
22	01091628	Gewindestift	Screw
29	3906803039	Schutz	GUARD
30	3906803040	Riemen	V-BELT
38	3906803048	Riemenscheibe	PULLEY SPINDLE
39	01047119	Sicherungsring	RETAINING RING
40	3906803050	Welle	shaft
41	06206203	Rillenkugellager	BEARING
42	3906803052	Distanzbuchse	SPACER
43	01047114	Sicherungsring	RETAINING RING
44	88001770	Zeiger	POINTER
45	3906803055	Spindel	spindle
46	3906803056	Mutter	hex nut
48	3906803058	Kappe	CAP SPRING
49	3906803059	Feder	SPRING TENSION
50	3906803060	Federhalter	RETAINER SPRING
53	3906803063	Schalterbox	switch box
57	88001740	Schalter	SWITCH
59	3906803068	Dichtring	GASKET QUILL
60	06206201	Rillenkugellager	BEARING
61	3906803070	Rohr	tube
62	06206201	Kugellager	BEARING
63	02012504	Scheibe 6	washer 6
64	88001769	Bohrfutterschutz	EYE-SHIELD
65	02093404	Mutter M6	nut M6
66	01047109	Sicherungsring	RETAINING RING
67	3906803076	Spindel	SHAFT SPINDLE
68	88001768	Bohrfutter	CHUCK
73	3906803082	Mikroschalter	Micro switch
46, 48-50	3906803083	Rückholfeder kpl.	retaining spring cpl.
o.Abb.	3906803084	Kondensator 6µF/450V m. Kabel	capacitor 6µF/450V w. cable
o.Abb.	3906803085	Lüfterhaube	fan wheel cover