

HBS 32 vario

Bandsäge
Ersatzteilliste



Bandsaw
Spare parts list



Scie à ruban
Liste de pièces de rechange



Sega a nastro
Listino pezzi di ricambio



Lintzaag
Onderdelenlijst



Vannesaha
Varaosaluettelo



Bandsåg
Reservdelliste



Serras contínuas
Lista de peças



Sierra de cinta
Lista de piezas de repuesto

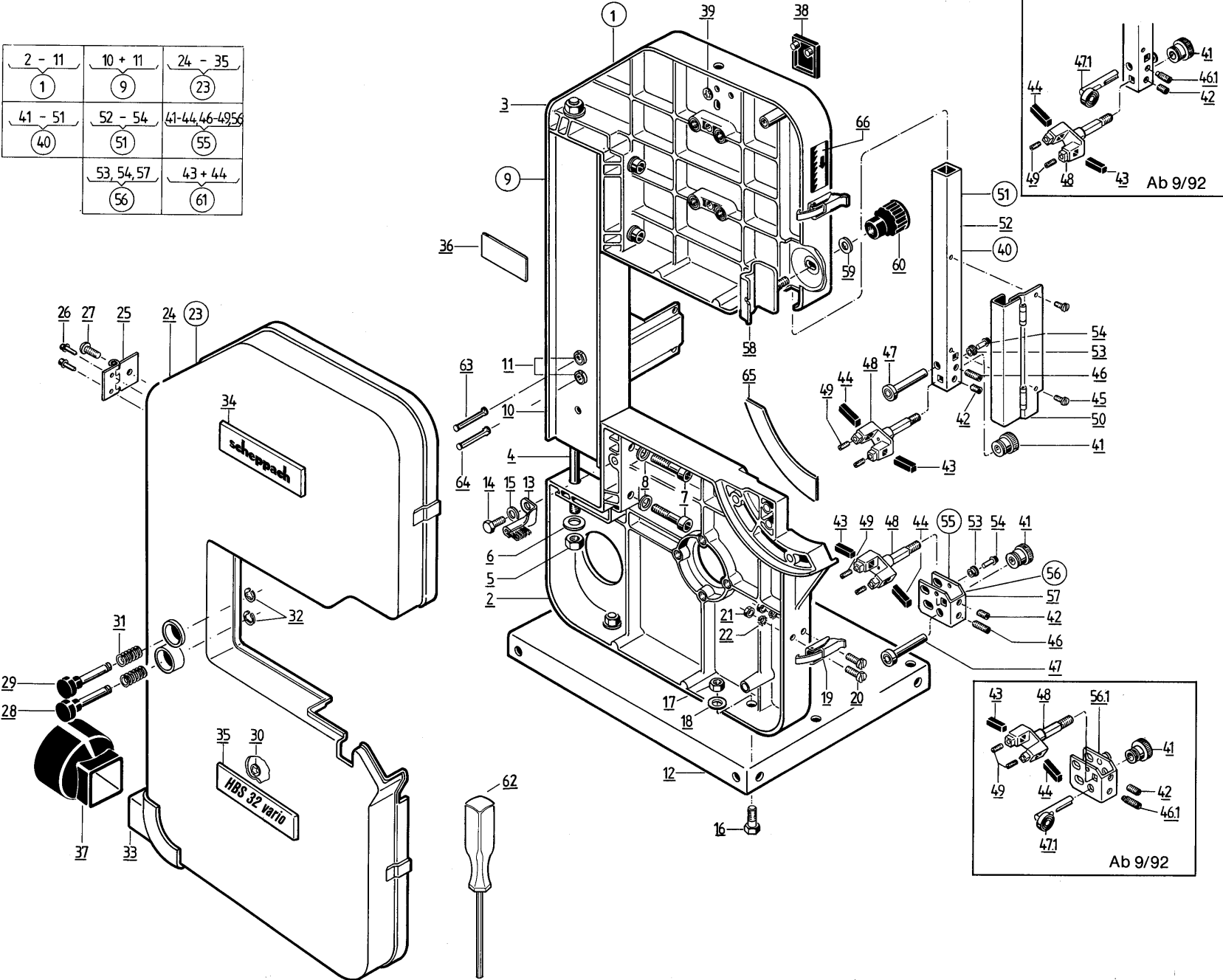


9321 7858
123456789

HBS 32 vario

schepach

Gestell, Sägebandführung – Base, saw blade guidance – Chassis, guide de ruban – Telaio, guidanastro – Frame, geleiding van het zaaglint – Runkokotele, teränohjain – Stativ, sägbandsstyrning – Armação, guia da fita de serra – Armazón, conducción de la cinta



9321 7858
123456789**HBS 32 vario****scheppach****Gestell, Sägebandführung – Base, saw blade guidance – châssis, guide de ruban – Telaio, guidanastro – Frame, geleiding van het zaaglint – Runkokotelo, teränohjain – Stativ, sågbandsstyrning – Armaçãõ, guia da fita de serra – Armazón, conducción de la cinta**

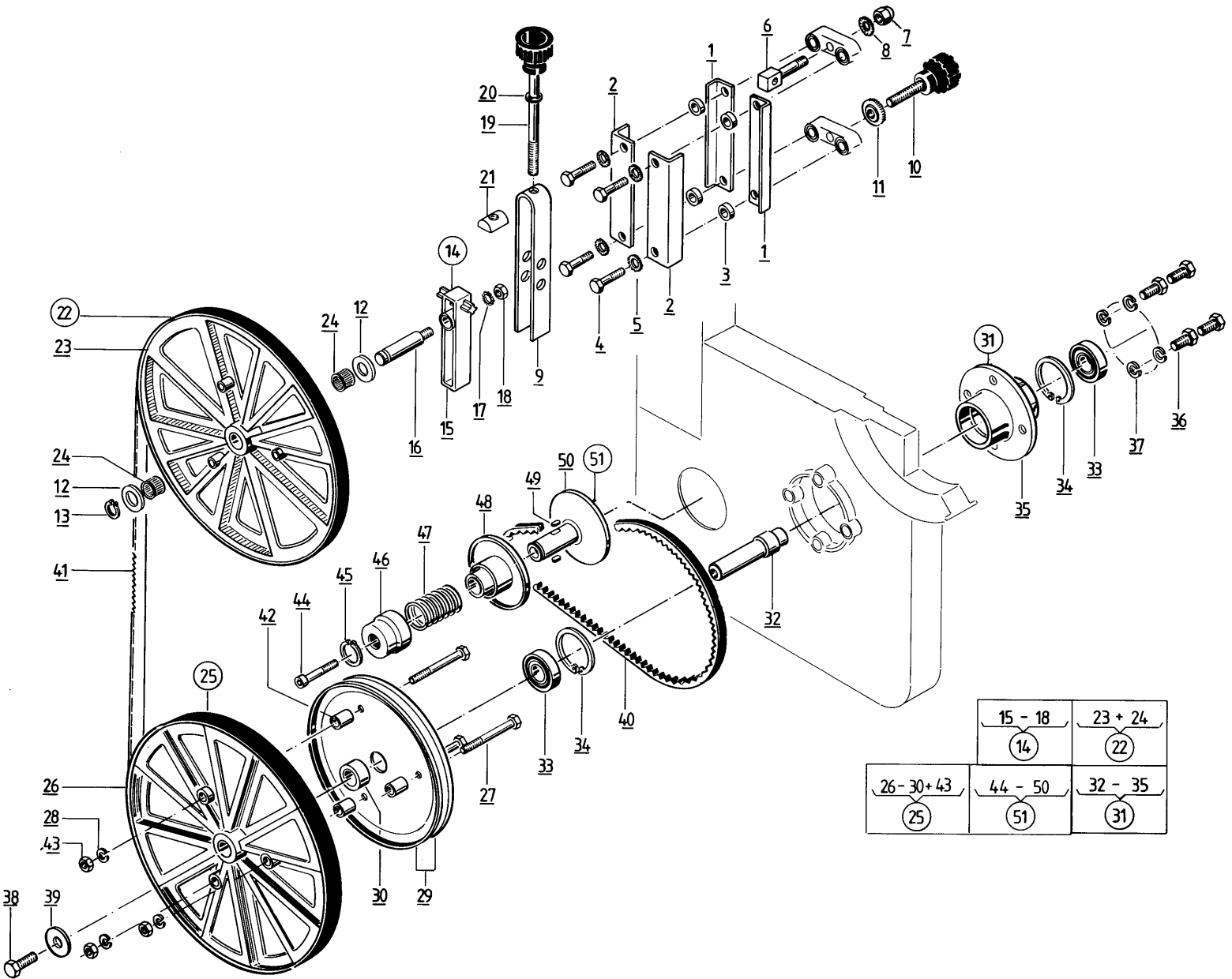
Teil Part Pièce Pezzo Onderdeel Osa Del Peça Pieza	Bezeichnung Description Description Denominazione Aanduiding Nimi Beteckning Designação Designación	Bestell-Nr. Order No. No. d'article No. di Comm. Bestel-Nr. Tilaus-No. Best.-No. No. de artículo No. de ref.	Abmessung Measurement Mesures Misurazione Afmeting Mitta Mätning Dimensões Dimensiones	DIN Bemerkung Remarks Remarques Osservazioni Opmerking Huomautus Anmärkning Observação Nota	Teil Part Pièce Pezzo Onderdeel Osa Del Peça Pieza	Bezeichnung Description Description Denominazione Aanduiding Nimi Beteckning Designação Designación	Bestell-Nr. Order No. No. d'article No. di Comm. Bestel-Nr. Tilaus-No. Best.-No. No. de artículo No. de ref.	Abmessung Measurement Mesures Misurazione Afmeting Mitta Mätning Dimensões Dimensiones	DIN Bemerkung Remarks Remarques Osservazioni Opmerking Huomautus Anmärkning Observação Nota
1	Gehäuse mont.	7312 3100			40	Sägebandführg. oben kpl.	7314 4700		
2	Gehäuse-Unterteil	7314 1101			41	Verstellmutter	7300 4206		
3	Gehäuse-Oberteil	7314 1102			42	Gewindestift	0109 1314	AM 5 x 8	913
4	Zuganker	7310 1004			43	Führungsfinger gerade	7300 4111		
5	Sechskantmutter	0205 5505	M 12	555	44	Führungsfinger schräg	7300 4112		
6	bl. Scheibe	0214 4007	12	1440	45	Zylinderschraube	0200 8413	M 4 x 8	84
7	Zylinderschraube	0409 1261	M 10 x 50	912	46	Gewindestift	0109 1317	M 5 x 16	913
8	bl. Scheibe	0214 4006	10	1440	47	Lagerbolzen kpl.	7300 4700		
9	Gehäuseholm kpl.	7312 3200			48	Führungshalter	7300 4600		
10	Gehäuseholm geschw.	7314 1300			49	Gewindestift	0109 1314	AM 5 x 8	913
11	Spannhülse	0173 4636	10 x 45	7346	50	Sägeblattschutz	7310 4600		
12	Grundplatte geschw.	7311 1600			51	Führungsrohr kpl.	7310 4400		
13	Bürste kpl.	7300 1700			52	Führungsrohr	7310 4402		
14	Sechskantschraube	0205 5816	M 8 x 10	558	53	Bundbuchse	7310 4403		
15	bl. Scheibe	0214 4005	8	1440	54	Blindniet	0500 2103	Fl. 4 x 10	
16	Sechskantschraube	0206 0142	M 10 x 30	601	55	Sägebandführg. unt. kpl.	7314 4100		
17	Sechskantmutter	0205 5504	M 10	555	56	Führungsklammer kpl.	7314 4200		
18	bl. Scheibe	0214 4006	10	1440	57	Führungsklammer	7314 4201		
19	Spannbügelverschluss	0500 6701			58	Klemmhebel geschw.	7310 4500		
20	Zylinderschraube	0200 8415	M 4 x 12	84	59	bl. Scheibe	0214 4005	8	1440
21	Sechskantmutter	0209 3402	M 4	934	60	Handgriff kurz	0510 2100	M 8	
22	Fächerscheibe	0267 9803	4,3	6798	61	Satz Führungsfinger	7310 4700		
23	Gehäusedeckel kpl.	7312 3300			62	Stiftschl. m. Handgriff	0309 1103		
24	Gehäusedeckel	7314 1607			63	Stößel rot	7312 1001		
25	Deckelscharnier	7314 1609			64	Stößel grün	7312 1002		
26	Blindniet	0500 2103	FL 4 x 10		65	Skala – Segment	7300 3114		
27	Linseflanschkopfschr.	0500 5305	M 6 x 12	ULF	66	Zähne – Klebeschild	7300 1027		
28	Drücker grün	7311 1508							
29	Drücker rot	7311 1509							
30	Starlock ohne Kappe	0500 3404							
31	Druckfeder	7311 1511							
32	Sicherungsscheibe	0167 9907	RS 4	6799					
33	Absaugstutzen	7314 1611							
34	Firmenschild	7314 1610							
35	Maschinenschild	7314 1609				Ab 9/92			
36	Typenschild	7311 1015			46.1	Gewindestift	0109 1517	M 5 x 20	915
37	Absaugstutzen	7500 2400			47.1	Führungsbolzen	7314 4500		
38	Abdeckplättchen	7314 2001			56.1	Führungsklammer kpl.	7314 4600		
39	Starlock ohne Kappe	0500 3408	∅ 5						

9321 7858
0123456789

HBS 32 vario

schepach

Bandspanneinrichtung; Unteres Bandrad, Antrieb - Blade clamping system, lower blade wheel drive - Dispositif tendeur de ruban, roue inférieure, entraînement - Dispositivo di serraggio del nastro, ruota inferiore, comando - Spaninrichting voor het lint, onderste wiel, aandrijving - Terän kiristyslaitte, alempi teräpyörä, voimansiirto - Bandspanningsaanordning; undre bandhjul, motor - Dispositivo de tensão da fita, roda inferior, accionamento - Dispositivo tensor de la cinta, rueda inferior, accionamiento



9321 7858
0123456789**HBS 32 vario****scheppach**

Bandspaneinrichtung, Unteres Bandrad, Antrieb – Blade clamping system, lower blade wheel, drive – Dispositif tendeur de ruban, roue inférieure, entraînement – Dispositivo di serraggio del nastro, ruota inferiore, comando – Spaninrichting voor het lint, onderste wiel, aandrijving – Terän kiristyslaite, alempi teräpyörä, voimansiirto – Bandspänningsanordning, undre bandhjul, motor – Dispositivo de tensão da fita, roda inferior, accionamento – Dispositivo tensor de la cinta, rueda inferior, accionamiento

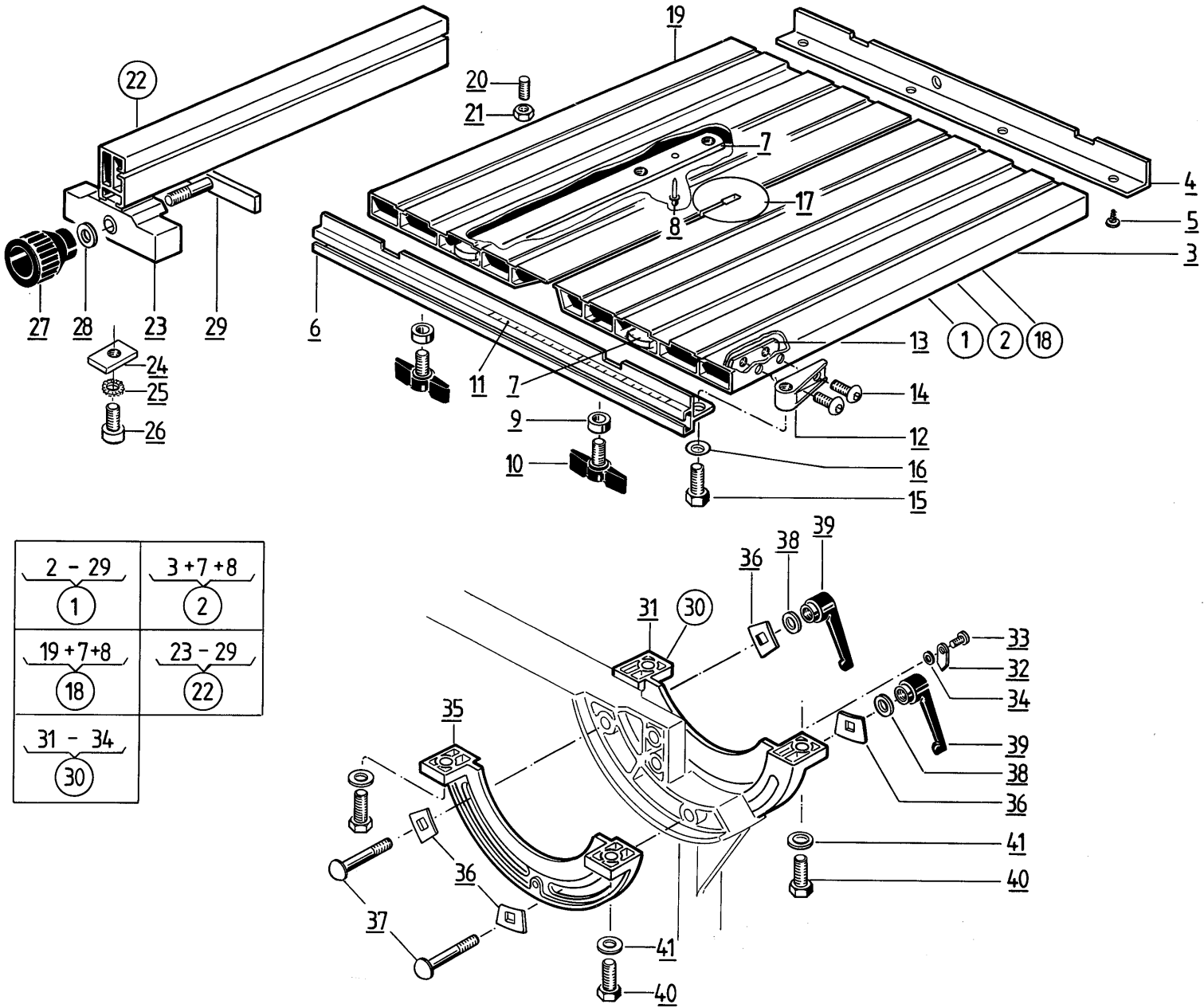
Teil Part Pièce Pezzo Onderdeel Osa Del Peça Pieza	Bezeichnung Description Description Denominazione Aanduiding Nimi Beteckning Designação Designación	Bestell-Nr. Order No. No. d'article No. di Comm. Bestel-Nr. Tilaus-No. Best.-No. No. de artículo No. de ref.	Abmessung Measurement Mesures Misurazione Afmeting Mitta Mätning Dimensões Dimensiones	DIN Bemerkung Remarks Remarques Osservazioni Opmerking Huomautus Anmärkning Observação Nota	Teil Part Pièce Pezzo Onderdeel Osa Del Peça Pieza	Bezeichnung Description Description Denominazione Aanduiding Nimi Beteckning Designação Designación	Bestell-Nr. Order No. No. d'article No. di Comm. Bestel-Nr. Tilaus-No. Best.-No. No. de artículo No. de ref.	Abmessung Measurement Mesures Misurazione Afmeting Mitta Mätning Dimensões Dimensiones	DIN Bemerkung Remarks Remarques Osservazioni Opmerking Huomautus Anmärkning Observação Nota
1	Führungsprofil	7310 2101			40	Breitkeilriemen	0501 2701	13,2 x 5 x 750	
2	Führungswinkel	7300 2110			41	Sägeband	7300 9101	12/0,5/2100 4Z/Z	
3	Distanzbuchse	7300 2111			42	Zwischenbuchse	7311 1306		
4	Sechskantschraube	0206 0127	M 8 x 35	601	43	Sechskantmutter	0205 5502	M 6	555
5	Fächerscheibe	0267 9808	8,2	6798	44	Zylinderschraube	0209 1242	M 6 x 45	912
6	Abstützschraube	7310 2102			45	Seegerring	0104 7119	A 22 x 1,2	471
7	Hutmutter	0215 8705	M 10	1587	46	Federkappe	7311 2817		
8	Fächerscheibe	0267 9810	10,5	6798	47	Druckfeder	7311 2818		
9	Spannbügel	7300 2203			48	Verstellscheibe	7311 2815		
10	Handgriff kurz	0510 2500	M 8 x 45		49	Paßfeder	0168 8502	A 4 x 4 x 12	6885
11	Rändelmutter	0204 6705	M 8	467	50	Wellenscheibe	7311 2900		
12	Axiallagerscheiben	0665 2801	15 x 28 x 1		51	Regelscheibe kpl.	7311 2800		
13	Seegerring	0104 7111	A 14 x 1	471					
14	Verstellarm	7314 2200							
15	Verstellstück	7314 2202							
16	Lagerbolzen	7314 2203							
17	Fächerscheibe	0267 9808	8,2	6798					
18	Sechskantmutter	0205 5503	M 8	555					
19	Spannschraube kpl.	7300 2300							
20	Sicherungsscheibe	0167 9909	RS 6	6799					
21	Spannstück m. Mutter	7314 2300							
22	Oberes Bandrad kpl.	7310 2200							
23	Bandrad gummiert	7310 1007							
24	Nadelhülsen	0604 2012	14 x 20 x 12						
25	Unteres Bandrad kpl.	7311 1300							
26	Bandrad gummiert	7310 1007							
27	Sechskantschraube	0206 0117	M 6 x 55	601					
28	Federring	0201 2705	A 6	127					
29	Keilriemensch.hälfte	7311 1305							
30	Distanzrohr	7311 1007							
31	Lagerflansch kpl.	7311 1200							
32	Lagerbolzen	7311 1204							
33	Rillenkugellager	0640 6204	6204 2 RS						
34	Seegerring	0104 7240	J 47 x 1,75	472					
35	Lagerflansch	7310 1005							
36	Sechskantschraube	0206 0126	M 8 x 30	601					
37	Federring	0201 2707	A 8	127					
38	Sechskantschraube	0206 0123	M 8 x 16	601					
39	Scheibe	7300 1021							

9321 7858
123456789

HBS 32 vario

schepach

Sägetisch – Saw bench – Table de scie – Tavola della sega – Zaagtafel – Pöytätaaso – Sägbord – Mesa da serra –
Mesa de la sierra

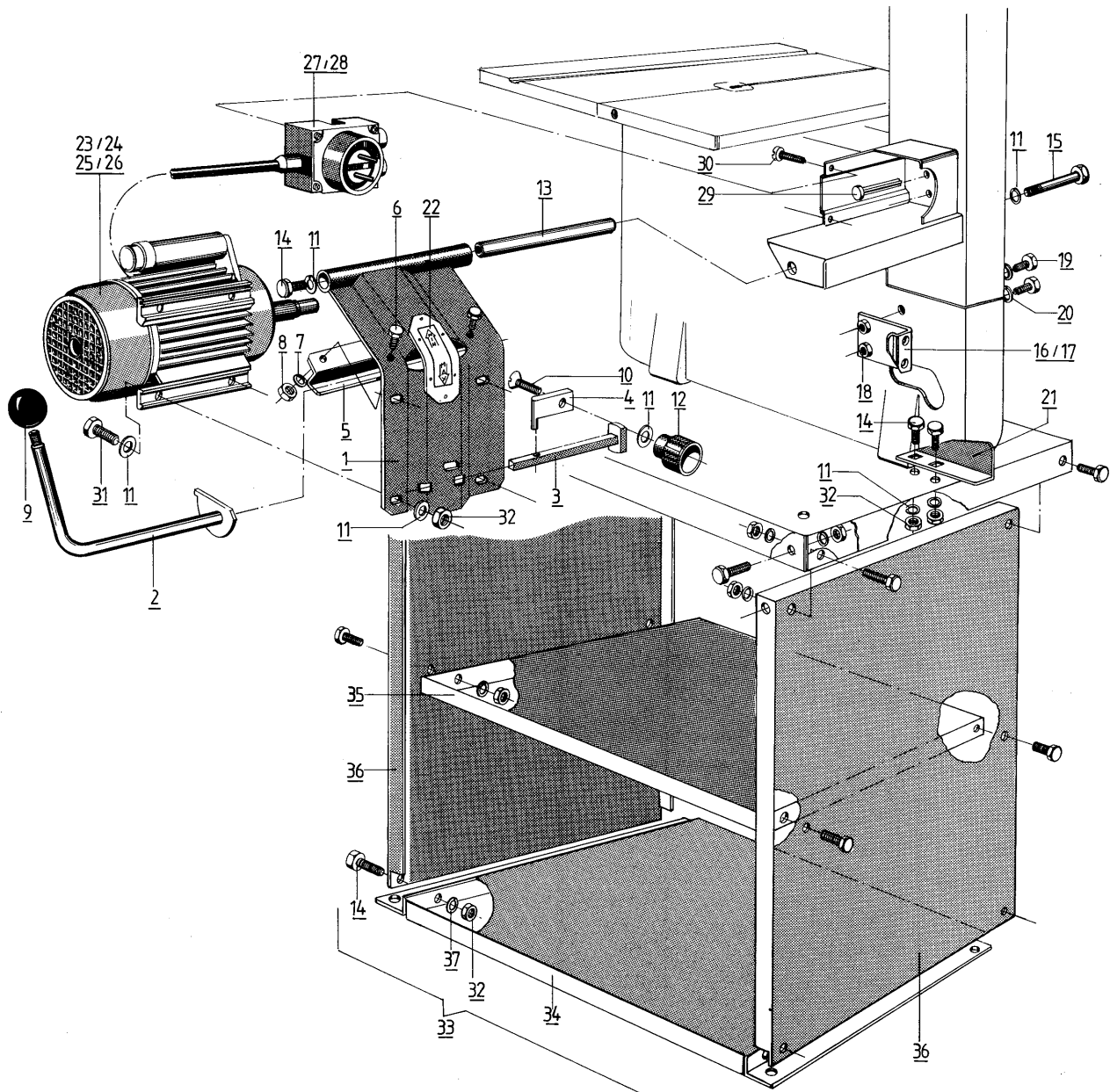


2 - 29	3+7+8
1	2
19+7+8	23 - 29
18	22
31 - 34	
30	

9321 7858
1 2 3 4 5 6 7 8 9**HBS 32 vario****scheppach****Sägetisch – Saw bench – Table de scie – Tavola della sega – Zaagtafel – Pöytätaaso – Sågbord – Mesa da serra – Mesa de la sierra**

Teil Part Pièce Pezzo Onderdeel Osa Del Peça Pieza	Bezeichnung Description Description Denominazione Aanduiding Nimi Beteckning Designação Designación	Bestell-Nr. Order No. No. d'article No. di Comm. Bestel-Nr. Tilaus-No. Best.-No. No. de artículo No. de ref.	Abmessung Measurement Mesures Misurazione Afmeting Mitta Mätning Dimensões Dimensiones	DIN Bemerkung Remarks Remarques Osservazioni Opmerking Huomautus Anmärkning Observação Nota	Teil Part Pièce Pezzo Onderdeel Osa Del Peça Pieza	Bezeichnung Description Description Denominazione Aanduiding Nimi Beteckning Designação Designación	Bestell-Nr. Order No. No. d'article No. di Comm. Bestel-Nr. Tilaus-No. Best.-No. No. de artículo No. de ref.	Abmessung Measurement Mesures Misurazione Afmeting Mitta Mätning Dimensões Dimensiones	DIN Bemerkung Remarks Remarques Osservazioni Opmerking Huomautus Anmärkning Observação Nota
1	Sägetisch kpl.	7314 3000			36	Segmentblech	7300 3111		
2	Tischprofil genietet rechts	7314 3500			37	Flachrundschraube	0206 0337	M 8 x 60	603
					38	Scheibe	0273 4905	8,4	7349
3	Tischprofil rechts	7314 3001			39	Verstellb. Klemmhebel	0500 6111	M 8	
4	Winkelprofil	7314 3003			40	Sechskantschraube	0206 0124	M 8 x 20	601
5	Blechschrabe	0279 8122	B 4,2 x 9,5	7981	41	bl. Scheibe	0214 4005	8	1440
6	Klemmschiene	7314 3004							
7	Gewindeisen	7314 3005							
8	Gesipa-Blindniet	0500 2110	5 x 12						
9	Distanzbuchse	5110 0004							
10	Flügelschraube	0500 6655	M 8 x 20						
11	Skalenband- Sägetisch	7314 3006							
12	Schwenklager	7314 3007							
13	Lagerplatte	7314 3008							
14	Linsenschraube	0500 5401	M 6 x 12	ULS					
15	Bundschraube	6100 5226							
16	Tellerfeder	0120 9301	20 x 10,2 x 0,5	2093					
17	Tischeinlage	7314 3009							
18	Tischprofil genietet links	7314 3600							
19	Tischprofil links	7314 3002							
20	Gewindestift	0109 1324	M 6 x 20	913					
21	Sechskantmutter	0204 3904	M 6 flach	439					
22	Längsanschlag kpl.	7314 3100							
23	Anschlagschiene kpl.	7314 3200							
24	Gewindeplatte	7314 3211							
25	Fächerscheibe	0267 9826	J 8,4	6798					
26	Zylinderschraube	0469 1235	M 8 x 16	6912					
27	Handgriff kurz	0510 2100	M 8						
28	bl. Scheibe	0214 4005	8	1440					
29	Klemmleiste	7314 3300							
30	Schwenksegment mit Zeiger	7314 3400							
31	Schwenksegment	7314 3414							
32	Skalenzeiger	7300 3108							
33	Blechschrabe	0279 8122	B 4,2 x 9,5	7981					
34	bl. Scheibe	0201 2502	4,3	125					
35	Schwenksegment	7314 3414							

Elektrische Ausrüstung, Motorwippe, Tischgestell – Electrical equipment, motor base, bench frame – Equipement électrique, console de moteur, support de table – Equipaggio elettrico, mensola di motore, basamento della tavola – Elektrische installatie, motorconsole, onderstel – Sähkölaitteet, kallistuva moottorialusta, jalusta – Elektrisk utrustning, vinkelstälbar motor, bordstativ – Equipamento eléctrico, consola do motor, bancada – Equipo eléctrico, consola del motor, soporte



9321 7858
0 1 2 3 4 5 6 7 8 9**HBS 32 vario****scheppach**

Elektrische Ausrüstung, Motorwippe, Tischgestell – Electrical equipment, motor base, bench frame – Équipement électrique, console de moteur, support de table – Equipaggio elettrico, mensola di motore, basamento della tavola – Elektrische installatie, motorconsole, onderstel – Sähkölaitteet, kallistuva moottorialusta, jalusta – Elektrisk utrustning, vinkelstälbar motor, bordstativ – Equipamento elétrico, consola do motor, bancada – Equipo eléctrico, consola del motor, soporte

Teil Part Pièce Pezzo Gedeelte Osa Del Peças Pieza	Bezeichnung Description Description Denominazione Aanduiding Nimi Beteckning Designação Designación	Bestell-Nr. Com.-No. Ordre-No. No. di Comm. Bestel-Nr. Tilaus-No. Best.-No. Nr. de artic. Número de ref.	Abmessung Measurement Mesurage Misurazione Afmeting Mitta Mätning Medição Dimensiones	DIN Bemerkung Remarks Remarques Osservazioni Obmerking Huomautus Anmärkning Observação Nota
1	Motorwippe geschw.	7311 2300		
2	Stellhebel geschw.	7311 2400		
3	Klemmstange geschw.	7311 2500		
4	Schieber geschw.	7311 2700		
5	Lagerblech	7311 2206		
6	Sechskantschraube	0206 0109	M 6 x 16	601
7	Federring	0201 2705	6	127
8	Sechskantmutter	0205 5502	M 6	555
9	Kugelgriff	0103 1909	∅ 25/M 8	319
10	Senkkopfschraube	0209 6347	M 8 x 30	963
11	bl. Scheibe	0214 4005	8	1440
12	Handgriff kurz	0510 2100	M 8	
13	Halterungsbolzen	7311 2003		
14	Sechskantschraube	0206 0123	M 8 x 16	601
15	Sechskantschraube	0206 0133	M 8 x 65	601
16	Stützlasche komplett	7311 2600		
17	Stützlasche	7311 2007		
18	Setzmutter	0500 1306	M 6	Kalei
19	Sechskantschraube	0409 3120	M 6 x 16	931
20	bl. Scheibe	0214 4004	5	1440
21	Klemmwinkel	7311 2008		
22	Drehzahlaufkleber	7311 2014		
23	WE-Motor mit SSK	7312 1000		
24	DR-Motor mit SSK	7313 1000		
25	Wechselstrommotor	7312 1100		
26	Drehstrommotor	7313 1100		
27	Wechselstromschalter	7312 1200		
28	Drehstromschalter	7313 1200		
29	Stößel	7312 1001		
30	Linsenblechschraube	0279 8124	B 4,2 x 16	7981
31	Sechskantschraube	0206 0125	M 8 x 25	601
32	Sechskantmutter	0205 5503	M 8	555
33	Tischgestell	7300 8000		
34	Bodenplatte	7300 8001		
35	Zwischenplatte	7300 8002		
36	Seitenwand	7300 8003		
37	Federring	0201 2707	A 8	127

Sonderzubehör – Optional equipment – Équipement spécial – Accessori speciali – Extra uitrusting – Lisävarusteet – Extra tillbehör – Acessório especial – Equipo especial

Fig. A

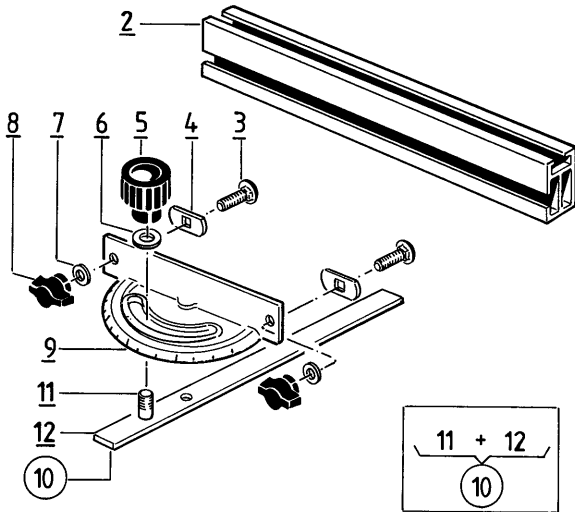


Fig. B

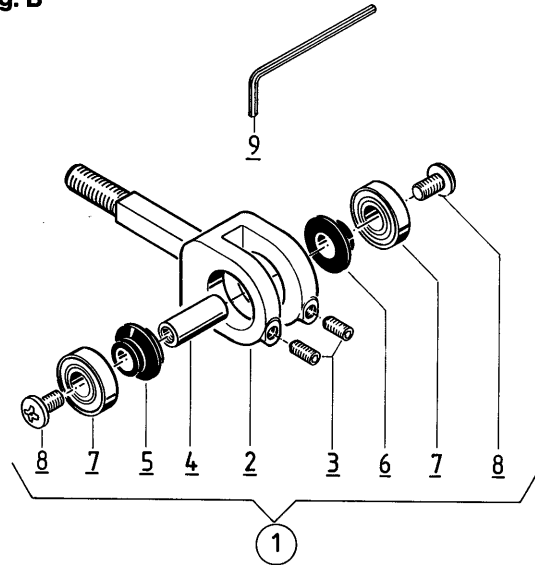


Fig. C

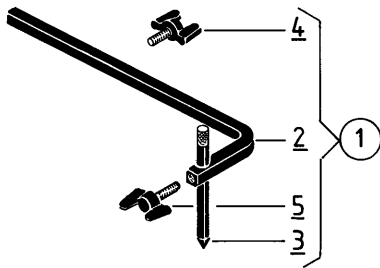


Fig. D

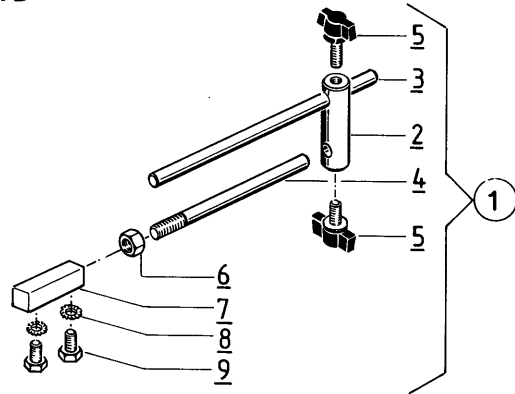


Fig. E

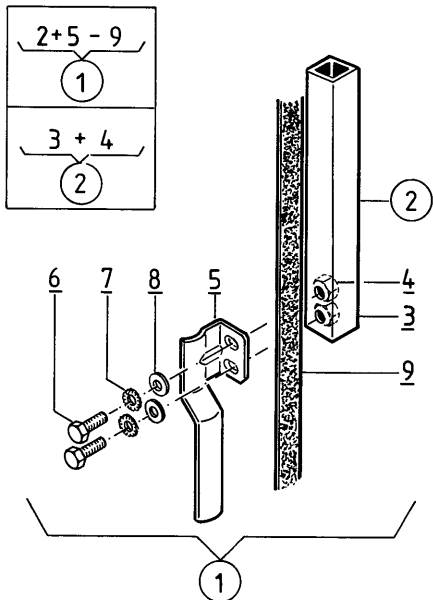
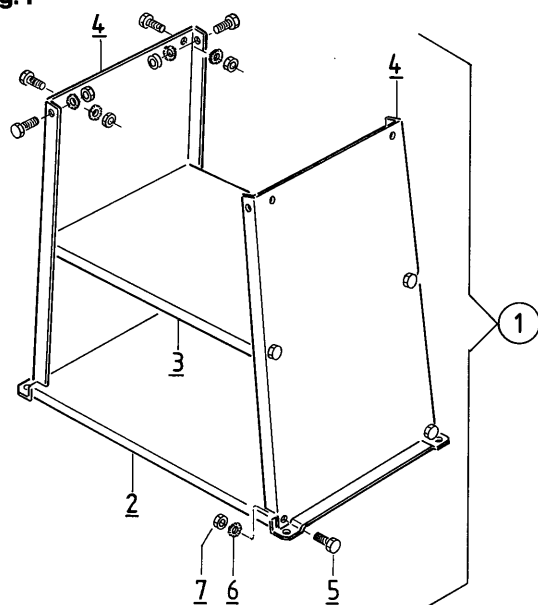


Fig. F



9321 7858
0123456789**HBS 32 vario****scheppach****Sonderzubehör – Optional equipment – Équipement spécial – Accessori speciali – Extra uitrusting – Lisävarusteet – Extra tillbehör – Acessório especial – Equipo especial**

Teil Part Pièce Pezzo Onderdeel Osa Del Peça Pieza	Bezeichnung Description Description Denominazione Aanduiding Nimi Beteckning Designação Designación	Bestell-Nr. Order No. No. d'article No. di Comm. Bestel-Nr. Tilaus-No. Best.-No. No. de artículo No. de ref.	Abmessung Measurement Mesures Misurazione Afmeting Mitta Mätning Dimensões Dimensiones	DIN Bemerkung Remarks Remarques Osservazioni Opmerking Huomautus Anmärkning Observação Nota	Teil Part Pièce Pezzo Onderdeel Osa Del Peça Pieza	Bezeichnung Description Description Denominazione Aanduiding Nimi Beteckning Designação Designación	Bestell-Nr. Order No. No. d'article No. di Comm. Bestel-Nr. Tilaus-No. Best.-No. No. de artículo No. de ref.	Abmessung Measurement Mesures Misurazione Afmeting Mitta Mätning Dimensões Dimensiones	DIN Bemerkung Remarks Remarques Osservazioni Opmerking Huomautus Anmärkning Observação Nota
Fig. A					Fig. E				
1	Querschneidlehre	7300 5000			1	Schleifeinrichtung	6380 5000		
2	Anschlagschiene	7300 5006			2	Führungsrohr kpl.	6380 5200		
3	Flachrundschrabe	0206 0314	M 6 x 20	603	3	Führungsrohr	6380 5201		
4	Zwischenblech	7300 5005			4	Setzmutter	0500 1307	M 8	
5	Handgriff kurz	0510 2100	M 8		5	Führungsfinger	6380 5102		
6	bl. Scheibe	0214 4005	8	1440	6	Sechskantschraube	0206 0123	M 8 x 16	601
7	bl. Scheibe	0214 4004	6	1440	7	Fächerscheibe	0267 9808	8,2	6798
8	Flügelmutter	0500 6303	M 6		8	bl. Scheibe	0214 4005	8	1440
9	Schwenkteil	7300 5100			9	Schleifband (Satz)	6380 5300		
10	Gleitleiste kpl.	7300 5200			Fig. F				
11	Gleitleiste	7300 5201			1	Tischgestell	7300 8000		
12	Spannschraube	7300 5202			2	Bodenplatte	7300 8001		
Fig. B					3	Zwischenplatte	7300 8002		
1	Rollenführung kpl.	7300 9200			4	Seitenwand	7300 8003		
2	Rollenhalter	7300 9300			5	Sechskantschraube	0206 0123	M 8 x 16	601
3	Gewindestift	0109 1408	M 4 x 8	914	6	Fächerscheibe	0267 9808	8,2	6798
4	Führungsbolzen	7300 9203			7	Sechskantmutter	0205 5503	M 8	555
5	Führungsscheibe	7300 9201							
6	Anlaufscheibe	7300 9202							
7	Rillenkugellager	0620 0627	607 - 2Z						
8	Linsenschraube	0279 8520	M 5 x 8	7985					
9	Sechskantstiftschl.	0109 1102	SW 2	911					
Fig. C									
1	Kreisschneideinricht.	7310 7000							
2	Verstellstab	7310 7001							
3	Zentrierbolzen	7300 7002							
4	Flügelsschraube	0500 6427	M 5 x 25						
5	Flügelsschraube	0500 6425	M 5 x 15						
Fig. D									
1	Tiefenanschlag	7314 7000							
2	Schraubbolzen	7300 6003							
3	Verstellbolzen	7300 6002							
4	Gewindebolzen	7300 6001							
5	Flügelsschraube	0500 6425	M 5 x 15						
6	Sechskantmutter	0205 5503	M 8	555					
7	Anschraubeisen	7314 7001							
8	Fächerscheibe	0267 9806	A 6,4	6798					
9	Sechskantschraube	0209 3345	M 6 x 12	933					