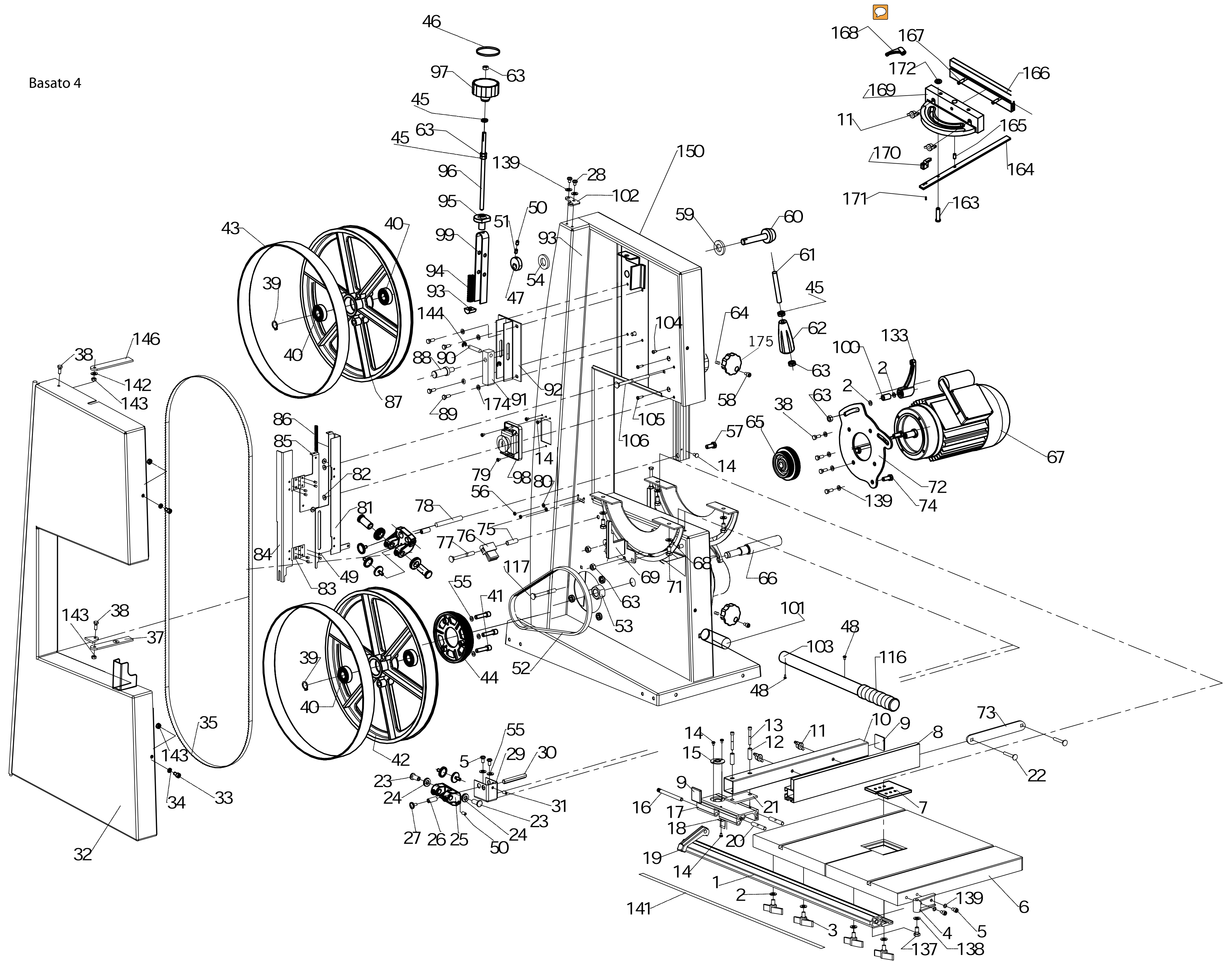
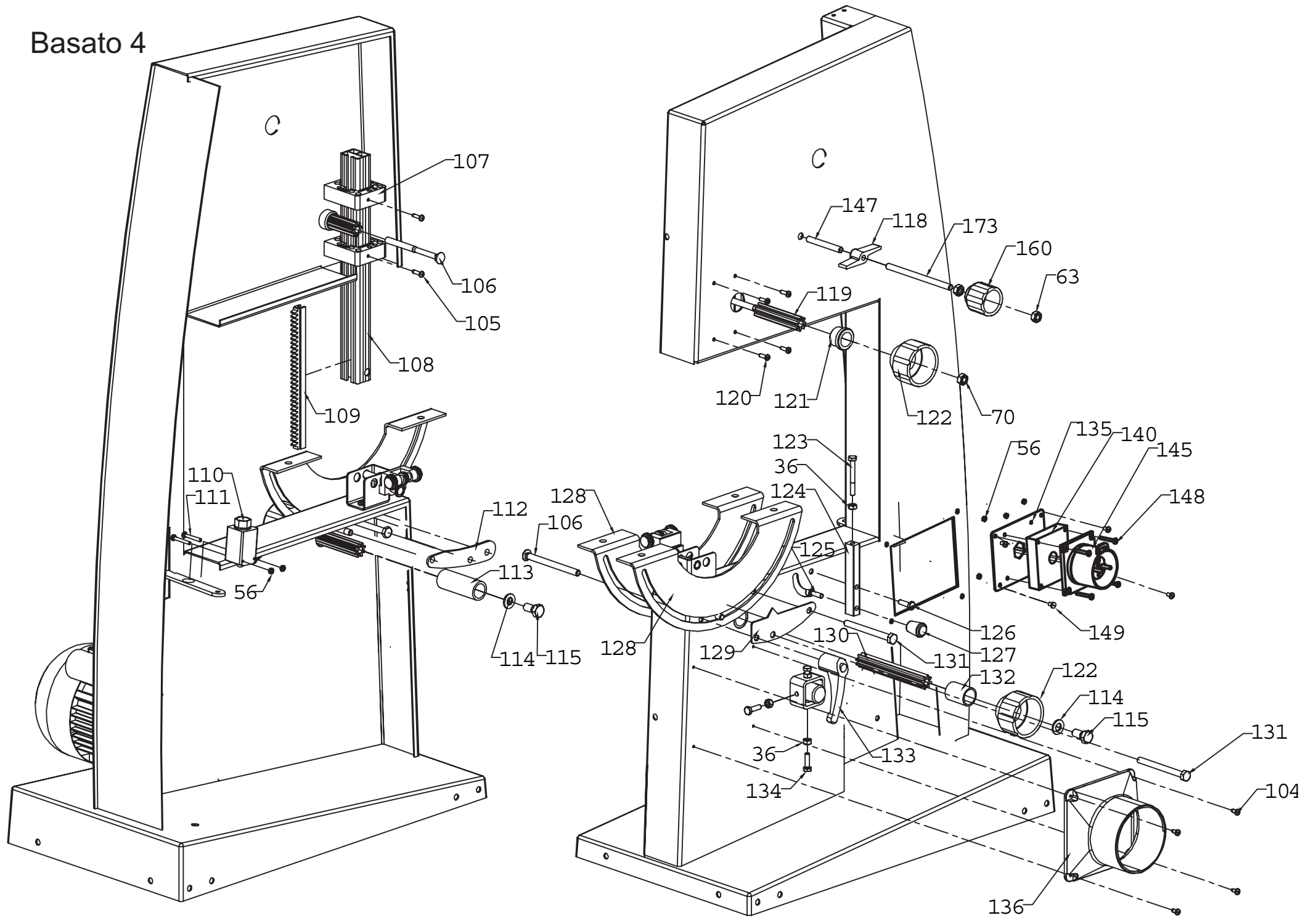


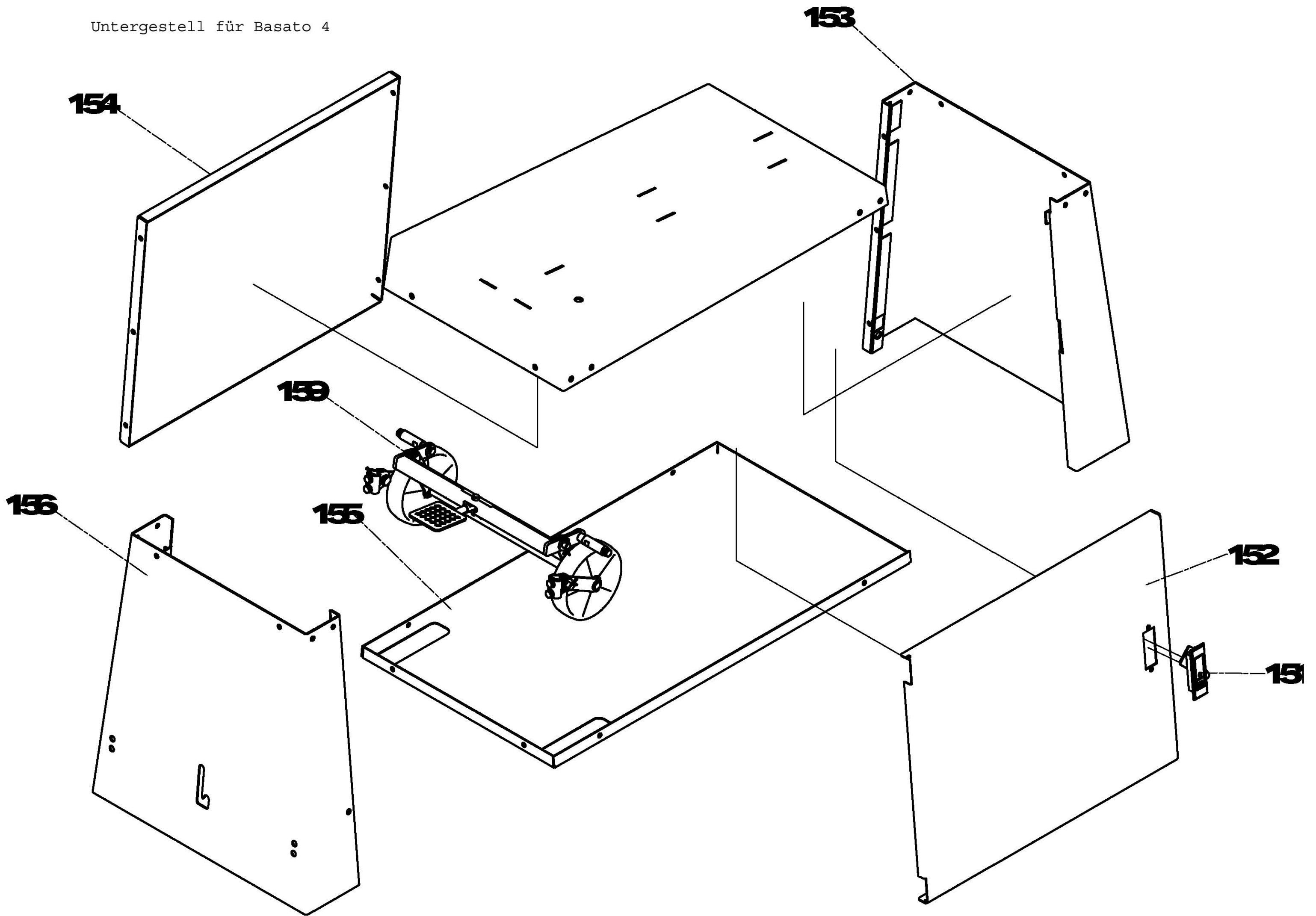
Basato 4



Basato 4



Untergestell für Basato 4



Basato 4



update: 02.03.2016

Skizze	Art.Nr.	Benennung	description
001	7319 0020	Führungsrohr	guide tube
002	0214 4005	Scheibe	washer
003	0500 6655	Flügelschraube	wing screw
004	7319 0021	Schwenklager	swivel bearing
005	0209 1235	Zylinderschraube	screw
006	7319 0022	Tischplatte	table
006	7323 0098	Tischplatte für Alu Schwenksegment ab 08. 2010	table for alu pivoting segment
007	7319 0023	Tischeinlage	table insert
8-21	7323 0021	Längsanschlag kpl.	along stroke
008	7323 0022	Anschlagschiene	stop rail
009	7319 0025	Verschlussstopfen	closing plug
010	7319 0026	Führungsrohr	guide tube
011	0500 6311	Flügelmutter	wing nut
012	7319 0051	Distanzbuchse	distance bush
013	0209 1229	Zylinderschraube	screw
014	0279 8509	Kreuzschlitzschraube	screw
015	7319 0027	Lupe	loupe
016	7319 0052	Führungsbolzen	guide bolt
016-020	7319 0028	Führungsschlitten	guide slide
018	7319 0053	Federstahlwinkel	spring steel angle
019	7319 0054	Spannhebel	clamping lever
020	7319 0055	Gewindebolzen	stud bolt
021	7319 0056	Zwischenplatte	shim
022	0206 0320	Flachrundschraube	screw
23-27, 50	7323 0023	Sägebandführung kpl.	saw belt guide
023, 024, 027	7323 0024	Anlaufrolle	tranish roll
025	7323 0025	Führungshalter	guide holder
027, 026	7323 0026	Gegenlager	counter bearing
027	7323 0089	Laufrolle	roller
028	0209 1236	Zylinderschraube	screw
030	7319 0069	Führungsbolzen	guide bolt
031	0109 1628	Gewindestift M8x12	grub screw
032	7323 0027	Gehäusetüre	door
033	0209 1235	Zylinderschraube M 6x12	screw
034	0201 2705	Federring A 6	spring ring
035	7323 0701	Sägeband	saw belt
036	0209 3404	Sechskantmutter M 6	nut
037	7323 0028	Schalterhebel	lever
038	0209 3346	Sechskantschraube	screw
039	0104 7114	Sicherungsring	lock ring
040	0620 6203	Rillenkugellager	bearing
041	0209 1238	Zylinderschraube M 6x25	screw
042, 043	7323 0029	Bandrad unten	wheel down
043	7323 0088	Bandage für Bandrad	buckstay for wheel
044	7323 0090	Keilriemenscheibe	v-belt pulley
045	0209 3405	Sechskantmutter M 8	nut
046, 097	7323 0058	Drehgriff kpl. mit Deckel	rotary knob cpl. W. cover
047	7323 0031	Exzentrerscheibe	extender wheel
048	7323 0032	Zylinderschraube M 6x3	screw
050	0209 1620	Gewindestift M 6x8	grub screw
051	7323 0034	Gewindestift M 6x10	grub screw
052	7323 0035	Zahnriemen	toothed belt
053	0309 3416	Sechskantmutter	nut
054	0109 8828	Passscheibe	fitted washer
055	0267 9806	Fächerscheibe	serrated washer
056	0209 3402	Sechskantmutter M 4	nut
057	0209 3346	Sechskantschraube M 6x16	screw
058	0209 1238	Zylinderschraube M 6x25	screw
059	7323 0036	Scheibe	washer
060	7323 0037	Lagerwelle	bearing shaft
061	7323 0038	Gewindebolzen	stud bolt
062	7323 0039	Handgriff	handle
063	0209 3405	Sechskantmutter M 8	nut
064	7323 0040	Buchse	bush
065	7323 0041	Stufenriemenscheibe	stepped pulley
066	7323 0042	Lagerwelle	bearing shaft
067	7323 0011	Motor 230V	motor 230V
067	7323 0012	Motor 400V	motor 400V
068	0214 4005	Fächerscheibe	serrated washer
069	7323 0043	Schutzbügel	guard bracket
070	0267 8909	Sechskantmutter	nut
071	0209 3364	Sechskantschraube M 8x16	screw
072	7323 0044	Motoranschraubplatte	screw-on plate for motor
073	7319 0050	Zwischenblech	shim

Basato 4



update: 02.03.2016

Skizze	Art.Nr.	Benennung	description
074	7323 0045	Bundschraube	collar screw
075	7323 0046	Buchse	bush
076	7323 0047	Abstreifbürste	stripping brush
077	0206 0342	Flachrundschraube M 8x90	screw
078	7323 0048	Exzenterwelle	eccentric shaft
079	0279 8511	Kreuzschlitzschraube	screw
81,82,83,84,85,86	7323 0049	Sägeblattschutz kpl.	saw blade cover cpl.
082	7323 0094	Distanzbuchse	distance bush
87, 43	7323 0095	Bandrad oben	wheel up
088	7323 0051	Lagerbolzen	bearing bolt
089	0209 3363	Sechskantschraube	screw
090	7319 0058	Bolzen	bolt
091	7323 0052	Verstellstück	adjusting piece
092	7323 0053	Anschraubplatte	screw-on plate
093	7323 0054	Spannmutter	clamping nut
094	7323 0055	Druckfeder	pressure spring
095	7323 0056	Druckstück	pressure piece
096	7323 0057	Gewindestange	threaded rod
046, 097	7323 0058	Drehgriff kpl. mit Deckel	rotary knob cpl. W. cover
098	7319 0013	Ein/Aus Schalter WE	on-off switch AC
098	7319 0014	Ein/Aus Schalter DR	on-off switch DC
099	7323 0059	Bügel	bracket
100	7323 0060	Buchse	bush
101	7323 0061	Führungsrohr	guide tube
102	7323 0062	Anschraublech	screw-on plate
103	7323 0063	Schieberohr	slide tube
104	0279 8114	Kreuzschlitzblechschraube	screw
105	0279 8124	Kreuzschlitzblechschraube	screw
106	0206 0343	Flachrundschraube	screw
107	7319 0038	Führungsbacken	guide jaw
108	7323 0064	Führungsrohr	guide tube
109	7323 0065	Zahnstange	rack
110	7137 0031	Endschalter	sensor
111	0279 8516	Kreuzschlitzschraube	screw

Basato 4



update: 02.03.2016

Skizze	Art.Nr.	Benennung	description
112	7319 0062	Zwischenblech	shim
113	7319 0063	Buchse	bush
114	0273 4906	Scheibe	washer
115	0209 3382	Sechskantschraube	screw
116	7319 0080	Handgriff	handle
117	0206 0338	Flachrundschrabe M 8x65	screw
118	0501 0202	Flügelmutter	wing nut
119	7319 0064	Ritzelstange	gear rod
120	0279 8133	Kreuzschlitzblechschrabe	screw
121	7319 0065	Bundbuchse	collar bush
122	7240 5010	Verstellgriff	adjusting handle
123	7323 0066	Sechskantschraube M 6x70	screw
124	7323 0067	Anschrabeisen	screw-on piece
125	0209 1237	Zylinderschraube	screw
126	0209 1238	Zylinderschraube	screw
127	7323 0068	Kunststoffgriff	plastic handle
128	7323 0069	Schwenksegment Blech	pivoting segment sheet
128	7323 0097	Schwenksegment Alu ab 08.2010	pivoting segment
129	7323 0070	Zeigerplatte	indicator plate
130	7319 0043	Ritzelstange	gear rod
131	0209 3145	Sechskantschraube M 8x90	screw
132	7319 0066	Buchse	bush
133	0500 6121	Klemmhebel verstellbar	adjusting clamping lever
134	0209 3347	Sechskantschraube	screw
135	7323 0071	Abdeckblech	cover plate
136	5300 3003	Absaugstutzen	connecting piece
137	7319 0044	Bundschraube	screw
138	0120 9302	Tellerfeder	disc spring
139	0201 2705	Federring	spring ring
140	7323 0072	Steckergehäuse	plug housing
141	7323 0073	Skala	scale
142	0214 4004	Scheibe	washer
143	0500 1202	Sechskantmutter selbstsichernd	lock nut
144	7323 0074	Sicherungsscheibe	lock washer
145	7323 0075	Kupplungsstecker WE	coupling plug AC
145	7323 0092	Kupplungsstecker DR	coupling plug DC
146	7323 0076	Stützisen	support piece
147	7319 0068	Führungsrohr	guide tube
148	0279 8517	Linsenschraube M 4x35	screw
149	0279 8509	Linsenschraube M 4x6	screw
151	7323 0077	Türschloß	lock
152	7323 0078	Tür	door
153	7323 0079	Seitenteil rechts	side part right
154	7323 0080	Rückwand	headwall
155	7323 0081	Bodenblech	bottom plate
156	7323 0082	Seitenteil links	side part left
159	7323 0083	Fahrvorrichtung kpl.	drive device cpl.
160	7323 0058	Drehgriff kpl. mit Deckel	rotary knob cpl. W. cover
163 - 172	7312 0025	Querschneidlehre kpl.	dead center gauge
164	7323 0086	Gleitleiste	slide ledge
169	7323 0087	Schwenkteil mit Skala	pivoting piece w. scale
173	7323 0085	Gewindestange	threaded rod
175	7323 0084	Verschlussknopf	closing plug
o. Abb.	390130 2165	Lüfterhaube	fan cover
o. Abb.	7323 0093	Beipackbeutel	loose parts
o. Abb.	7323 0099	Kondensator 30µF / 450V mit Kabel	capacitor
	7323 0096	Untergestell kpl.	frame cpl.