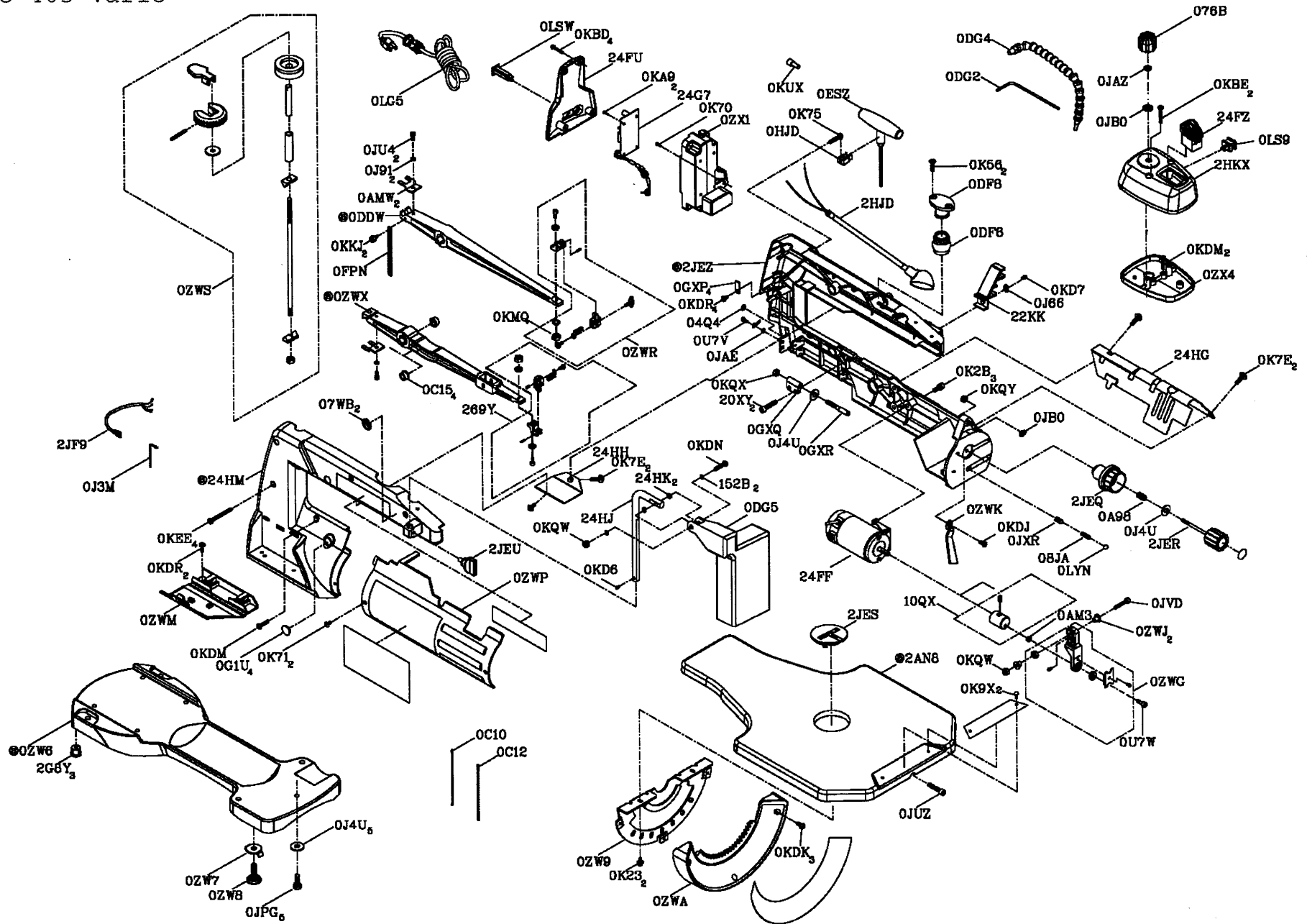


ds 405v

deco 405 vario



deco 405 / ds 405v



update: 29.02.2016

Skizze	Art.Nr.	Benennung	description
076B	88002314	Drehknopf Teil 076B	rotary knob
OZW6	88002356	Gerätebasis OZW6	device base
10QX	88002633	Buchse mit Gewindestift	bush with grub screw
22KK	88002697	Halterung	holder
24FF	88002332	Motor Teil 24FF	motor
24FU	88002520	Abdeckung Teil 24FU	cover
24FZ	88002315	Schalter Teil 24FZ	switch
24G7	88002322	Platine Teil 24G7 bis Seriennr. 1823	circuit board till sn. 1823
35ZO	88002673	Platine Teil 35ZO ab Seriennr. 1824	circuit board off sn. 1824
24HG	88002672	Kunststoffabdeckung Teil 24HG	plastic cover
24HJ	88002330	Sägeblattschutzhalter Teil 24HJ	sawing blade protection holder
269Y	88002327	Werkzeughalter unten kpl. Teil 269Y	tool holder down cpl.
2G8Y	88002357	Gummifuß 2G8Y	rubber feet
2HJD	88002321	Arbeitsleuchte Teil 2HJD	lamp
2HKX	88002316	Gehäusedeckel Teil 2HKX	housing cover
2JEQ OA98 OJ4U 2JER	88002337	Verstellspindel kpl. Teil 2JEQ/OA98/OJ4U/2JER	adjustment spindle
2JES	88002333	Tischeinlage Teil 2JES	table insert
2JEU	88002329	Griffschraube Teil 2JEU	handle screw
OC15	88002741	Bundbuchse	collar bush
ODDW	88002324	Parallelarm oben Teil ODDW	parallel arm above
ODF6	88002320	Blasebalg Teil ODF6	bellows
ODG4	88002318	Gebäsedüse einstellbar Teil ODG4	blow nozzle
ODG5	88002331	Sägeblattschutz Teil ODG5	sawing blade protection
O2AN8	88002372	Tischplatte O2AN8	table plate
OG1U	88000506	Gummikappe OG1U	rubber cap
OLS9	88000478	Schalter Teil OLS9	switch
OLSW	88002392	MSS 1,6A/250V Teil OLSW	electric equipment
OZW7	88002657	Einstellplatte	adjusting plate
OZW8	88002658	Einstellschraube mit Gummikappe	adjusting screw w. rubber cap
OZWA	88002334	Schwenksegment kpl. mit Skala Teil OZWA	pivoting segment cpl.
OZWG	88002336	Exenterantrieb kpl. Teil OZWG	eccentric system cpl.
OZWK	88002335	Zeiger Teil OZWK	indicator
OZWM	88002328	Werkzeugboxklappe Teil OZWM	tool box cover
OZWR	88002326	Werkzeughalter oben kpl. Teil OZWR	tool holder above cpl.
OZWS	88002323	Schnellspanner kpl. Teil OZWS	quick release cpl.
OZWX	88002325	Parallelarm unten Teil OZWX	parallel arm down
OZX4	88002319	Gehäuseboden Teil OZX4	housing head
OZWJ	88002451	Lager Teil OZWJ	bearing
OAM3	88001616	Buchse	bushing
OJ3M	01091104	Sechskantstiftschlüssel	hex head wrench
OFPN	88002603	Feder Teil OFPN	spring
OHJD	88002604	Halter Teil OHJD	holder
OK56, ODF6, ODF8	88002545	Blasebalg kpl.	bellows cpl.
OJ58	88002678	Scheibe für OJVD	washer
OKQW	02098503	Sechskantmutter selbstsichernd	lock nut
OJVD	88002677	Zylinderschraube (3HAK) OJVD	screw
	88002359	Skala für Schwenksegment (OZWA)	scale
	88001567	Glühbirne	bulb
	88002452	Motorflansch	motor flange
	88001599	Potentiometer	potentiometer
o.Abb.	88001727	Kohlebürsten (Satz=2Stück)	carbon brush (set=2 parts)