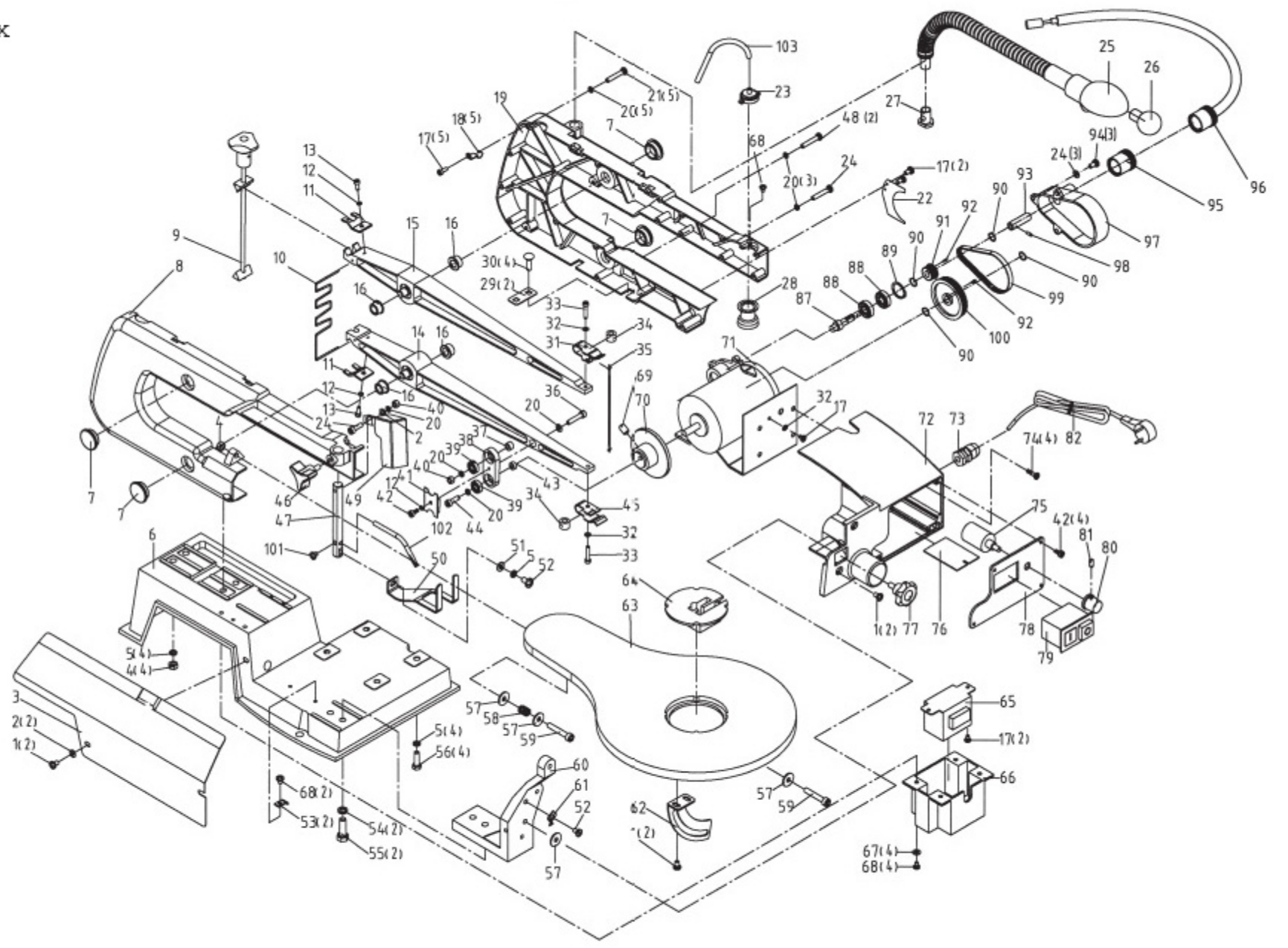


deco-flex



Skizze	Art.Nr.	Bennennung	description
	8800 2728	Sägeblatthalter	sawing blade holder
001	0279 8520	Linsenschraube	screw
002	8800 2456	Scheibe	washer
003	8800 2382	Seitenblech	side plate
005	0267 9806	Fächerscheibe	serrated washer
008 + 019	8800 2643	Gehäuse kpl. Links u. rechts	housing left and right
009	8800 2731	Spannvorrichtung kpl.	clamping device
010	8800 2468	Feder	spring
012	8800 0654	Federring	spring ring
013	0200 8415	Zylinderschraube	screw
014	8800 2595	unterer Arm	nether arm
015	8800 1614	oberer Arm	upper arm
016	8800 1612	Bundbuchse	collar bush
017	0279 8509	Linsenschraube	screw
020	8800 2457	Federring	spring ring
021	0500 8406	Linsenschraube	screw
023	8800 0048	Pumpendeckel	pump cover
024	0500 8406	Linsenschraube	screw
024(03)	8800 2518	Scheibe	washer
026	8800 1650	Glühbirne	bulb
25+27	8800 2387	Arbeitsleuchte	lamp
028	8800 2454	Blasebalg	bellows
031	8800 2172	Sägeblatthalterung oben	sawing blade holder above
032	0267 9803	Fächerscheibe	serrated washer
033	0200 8417	Zylinderschraube	screw
034	8800 2659	Buchse	bush
036	0109 1249	Zylinderschraube	screw
037	8800 2503	Buchse	bush
38 / 39	8800 0059	Gelenkglasche inkl. Lager	joint plate inc. Bearing
039	8800 0643	Kugellager	bearing
040	0500 1201	Sechskantmutter	nut
041	8800 0646	Halterung	holder
042	0279 8121	Schraube	screw
043	8800 1616	Buchse	bush
044	0200 8428	Zylinderschraube	screw
045	8800 2173	Sägeblatthalterung unten	sawing blade holder down
046	0500 6002	Sterngriffschraube M 6x16	star-handle screw
047	8800 1631	Haltebolzen	holding bolt
049	8800 1644	Sägeblattschutz	sawing blade protection
050	8800 1625	Werkstück - Niederhalter	tool blank holder
051	0214 4004	Scheibe	washer
052	0279 8532	Linsenschraube	screw
055	0209 1248	Zylinderschraube	screw
058	8800 2787	Druckfeder Ø10/8,5x14	pressure spring
059	0209 1240	Zylinderschraube	screw
063	8800 2744	Tischplatte	table

Skizze	Art.Nr.	Benennung	description
064	8800 2178	Tischeinlage	table insert
065	8800 2393	Transformator	transformer
065	8800 2498	Elektronikplatine für Lampe	circuit board for lamp
068	0279 8511	Linsenschraube	screw
069	0109 1626	Gewindestift	grub screw
070	8800 2470	Exzenter	extender wheel
071	8800 2123	Motor	motor
072	8800 1679	Gehäuse	housing
073	8800 2601	Verschraubung	screw connection
074	0279 8511	Linsenschraube	screw
075	8800 2471	Drehpoti	rotary potentiometer
076	8800 2370	Drehzahlelektronik	speed electronic
077	8800 2506	Verstellknopf	adjustment knob
078	8800 2507	Schalterabdeckung	switch cover
079	8800 0077	Ein/Aus Schalter	on-off switch
080	8800 2504	Drehzahlregler	speed controller
081	0109 1407	Gewindestift	grub screw
082	8800 2508	Netzkabel mit Schuko Stecker	power kable with Schuko pin
087	8800 2509	Welle	shaft
088	8800 2510	Kugellager	bearing
089	8800 2511	Sicherungsring	safety ring
090	8800 2512	Sicherungsring	safety ring
091	8800 2513	Zahnriemenrad klein	drive pulley small
092	8800 2514	Druckkeil	shaft key
093	8800 2515	Hülse	hull
094	0500 5417	Linsenschraube	screw
094(3)	8800 2519	Linsenschraube	screw
095	8800 2366	Schutzkappe	protective cap
096	8800 2174	Biegsame Welle	flexible shaft
097	8800 2365	Kunststoffabdeckung mit Löcher alte Ausführung	5 plastic cover with 5 holes (old model)
097	8800 2466	Kunststoffabdeckung mit Löcher neue Ausführung	5 plastic cover with 5 holes (new model)
098	8800 2516	Gewindestift	grub screw
099	8800 2463	Zahnriemen	toothed belt
100	8800 2517	Zahnriemenrad groß	drive pulley big
101	0279 8520	Linsenschraube	screw
102	8800 1636	Blasrohr	blow pipe
103	8800 0047	Luftschlauch	air hose
o. Abb.	8800 2469	Kohlebürsten	carbon brush
o. Abb.	8800 2781	Halteklammer für Biegsame Welle	holding clamp for flexible shaft
o. Abb.	8800 2784	Beipackbeutel	loose parts