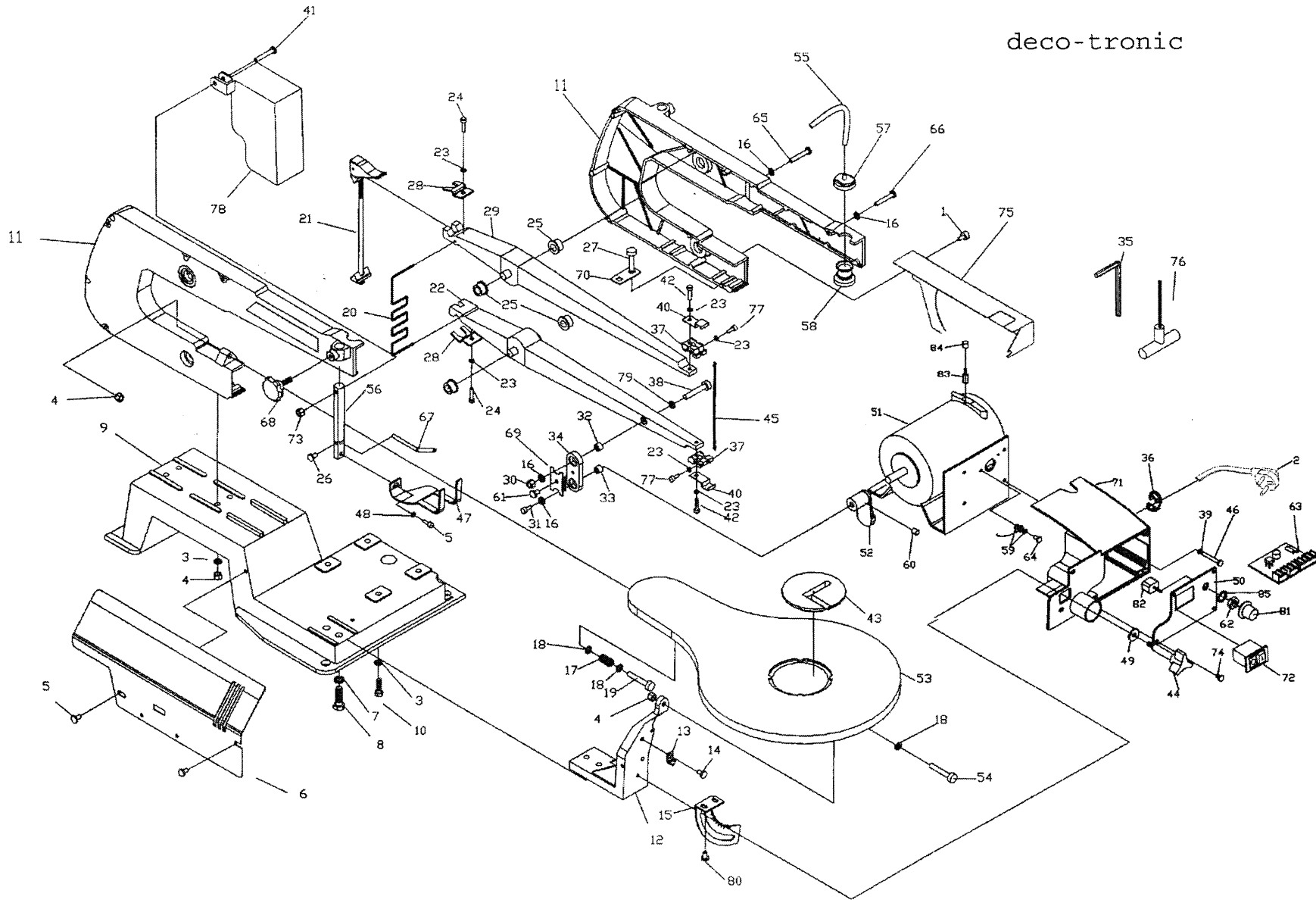


deco-tronic



Skizze	Art.Nr.	Benennung	description
001	0279 7117	Blechschraube	screw
002	8800 1654	Steckerkabel	cable
004	0209 3404	Sechskantmutter	nut
005	0279 8520	Linsenschraube	screw
006	8800 1602	Abdeckblech	cover plate
007	0201 2707	Federring	spring ring
008	0209 3366	Sechskantschraube	screw
009	8800 1603	Grundplatte	base plate
011	8800 1604	Gehäuse	housing
012	8800 1605	Haltewinkel	angle holder
013	8800 1606	Zeiger	indicator
014	0279 9122	Linsenschraube	screw
015	8800 1607	Schwenksegment	pivoting segment
016	0267 9804	Fächerscheibe	serrated washer
017	8800 1608	Druckfeder	pressure spring
018	0214 4004	Scheibe	washer
019	0209 1241	Zylinderschraube	screw
020	8800 1609	Feder	spring
021	8800 1610	Spannstange	tension rod
022	8800 0060	Parallelarm unten	parallel arm down
023	8800 0654	Federring	spring ring
025	8800 1612	Bundbuchse	collar bush
026	0279 8520	Linsenschraube	screw
027	0206 0315	Flachrundschrabe	screw
028	8800 0039	Halteflasche	retaining plate
029	8800 1614	Parallelarm oben	parallel arm above
030	0209 3403	Sechskantmutter	nut
031	0209 1224	Zylinderschraube	screw
032	8800 1615	Buchse	bush
033	8800 1616	Buchse	bush
034	8800 0059	Gelenkflasche	joint plate
035	0109 1105	Sechskantstiftschlüssel	hex head wrench
036	8800 2465	Kabelklemme	cable clip
037	8800 0041	Sägeblatthalterung	sawing blade holder
038	0109 1249	Zylinderschraube	screw
039	0201 2502	Scheibe	washer
040	8800 1621	Schutzblech	guard plate
041	0279 8525	Linsenschraube	screw
042	0209 1214	Zylinderschraube	screw
043	8800 1622	Tischeinlage	table insert
044	8800 1623	Sterngriffschraube	star-handle screw
045	8800 0011	Sägeblatt	sawing blade
047	8800 1625	Werkstück Niederhalter	tool blank holder
048	0267 9805	Fächerscheibe	serrated washer
049	0273 4904	Scheibe	washer
050	8800 1646	Gehäuseblende	housing cover
052	8800 0051	Exenter	extender wheel
053	8800 1629	Tischplatte	table
054	0209 1240	Zylinderschraube	screw
055	8800 0047	Luftschlauch	air pipe
056	8800 1631	Haltebolzen	holding bolt
057	8800 0048	Pumpendeckel	pump cover
058	8800 0046	Blasebalg	bellows
059	0267 9803	Fächerscheibe	serrated washer
060	0409 1641	Gewindestift	grub screw
061	0279 8121	Blechschraube	screw
062	8800 1634	Kondensator CBB 61 450V 50/60 Hz	capacitor
063	8800 1658	Drehzahlelektronik	speed electronic
064	0279 8509	Linsenschraube	screw
065	0500 8406	Linsenschraube	screw

deco-tronic



update: 29.02.2016

Skizze	Art.Nr.	Benennung	description
067	8800 1636	Luftdüse	air nozzle
068	0500 6002	Sterngriffschraube	star-handle screw
069	8800 0646	Versteifungsblech	stiffening plate
070	8800 1639	Verbindungsblech	stiffening plate
071	8800 1679	Schaltergehäuse	switch housing
072	8800 0077	Ein/Aus Schalter	on-off switch
073	0500 1201	Sechskantmutter selbstsichernd	lock nut
074	0279 7117	Blechschrabe	screw
075	8800 1642	Abdeckung	cover
076	0109 1104	Sechskantstiftschlüssel	hex head wrench
077	0209 1214	Zylinderschraube	screw
078	8800 1644	Sägeblattschutz	sawing blade protection
079	0201 2503	Scheibe	washer
081	8800 2504	Drehzahlregler	speed controller
082	8800 2751	Potentiometer	potentiometer
083	8800 2474	Kohlebürsten Satz=2 Stück	carbon brush (set=2 parts)
	8800 2004	Absaugreduzierung Ø36/28	exhaust reduction