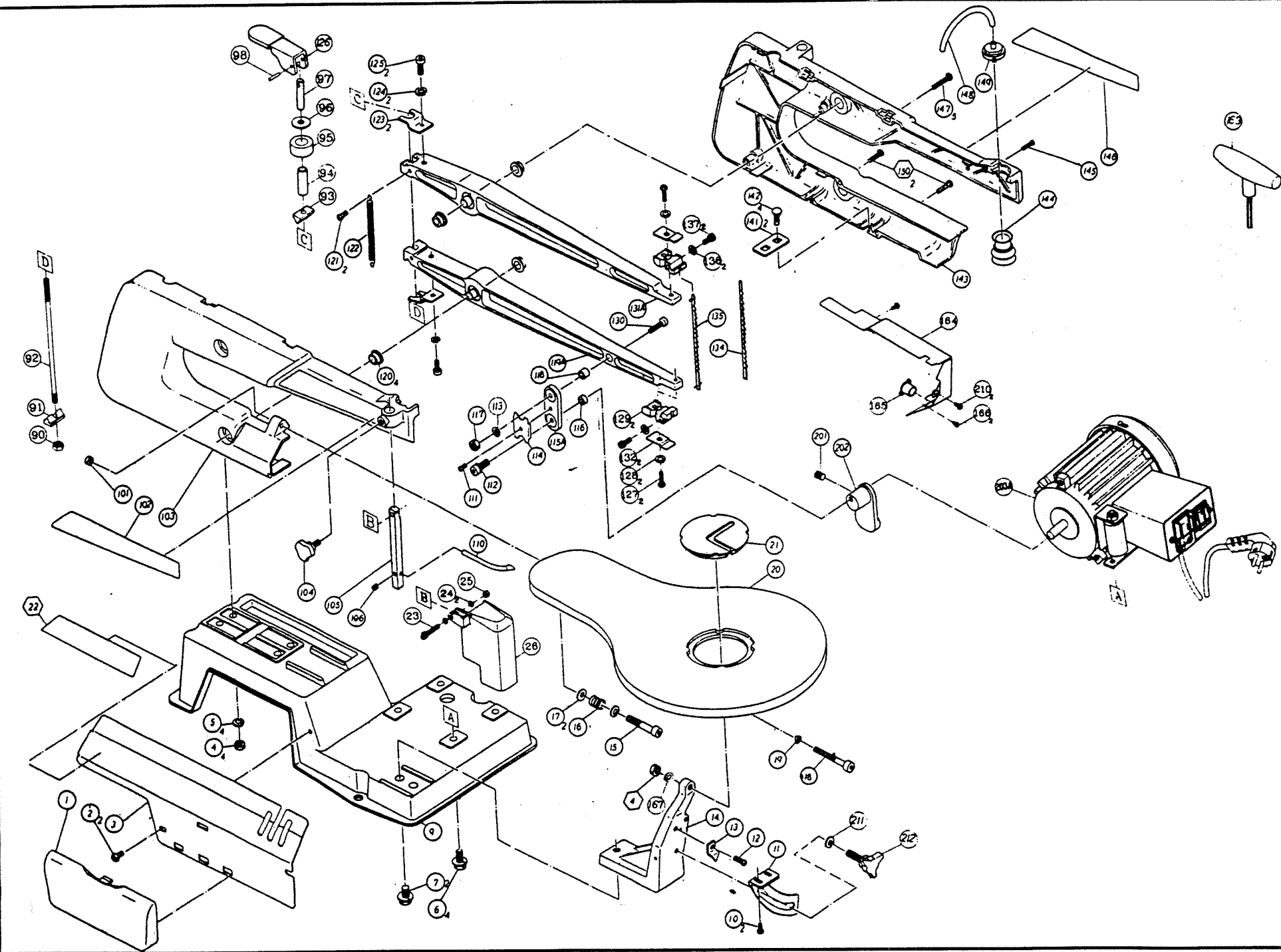


ds 402

schneppach



ds 402



update:01.03.2016

Skizze	Art.Nr.	Benennung	description
1	8800 0014	Sägeblattkoffer	sawing blade box
3	8800 0015	Abdeckplatte	cover plate
9	8800 0016	Gerätebasis	device base
11	8800 0017	Klammer	clip
13	8800 0018	Zeigernadel	indicator
14	8800 0019	Stütze	support
20	8800 1629	Tischplatte	table
21	8800 0022	Einlage	table insert
26	8800 0023	Schutz Transparent	protection transparent
91	8800 0024	Klemmpolster	clamping pad
92	8800 0025	Leistenstück	ledge
94	8800 0100	Abstandhalter	distance piece
95	8800 0028	Lager	bearing
96	0290 2108	Scheibe	washer
103	8800 0029	Gehäuse	housing
104	8800 0031	Sperrknopf	locking knob
105	8800 0032	Stützpfeiler	support punch
110	8800 0033	Messingrohr	brass tubing
115A	8800 0059	Halterung kpl.	clamp
118	8800 0035	Buchse	bush
120	8800 1612	Lagerbuchse	bearing bush
122	8800 0038	Feder	spring
123	8800 0039	Stellplatte	alternate plate
126	8800 0040	Schnellspannhebel	quick clamping lever
129	8800 0041	Sägeblatthalterung	sawing blade holder
131A	8800 0042	Oberer Sägearm	upper sawing arm
132	8800 0043	Stellplatte	alternate plate
137	0209 1214	Zylinderschraube	screw
144	8800 0046	Blasebalg	bellows
148	8800 0047	Plastikschlauch	plastic hose
149	8800 0048	Kolbengehäuse	cable housing
164	8800 0049	Abdeckplatte	cover plate
165	8800 0050	Absaugstutzen	connecting piece
202	8800 0051	Exenter	extender wheel
203A	8800 0052	Motor m. Schalter	motor with switch
212	8800 0053	Sperrknopf	locking knob