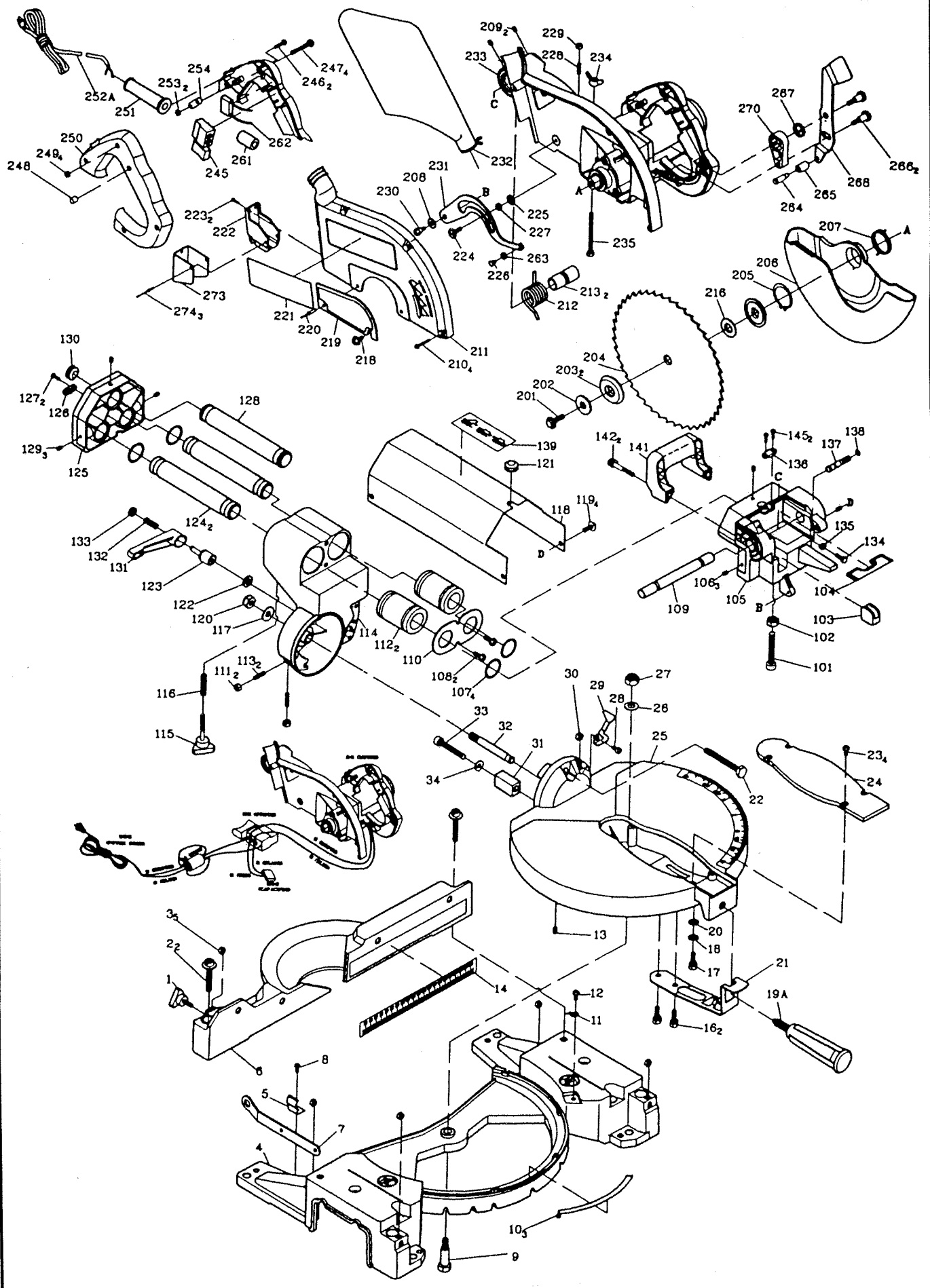


capas 1

Scheppach



Capas 1



update: 03.03.2016

Skizze	Art.Nr.	Benennung	description
6	8800 1578	Anschlag	stop
7	8800 1712	Sägeblattschlüssel	saw blade wrench
10	8800 1738	Gleitleiste	slide rail
14	8800 1580	Skala	scale
19A	8800 1711	Handgriff	handle
21	8800 1710	Arretierungsblech	detent plate
24	8800 1539	Tischeinlage	table insert
29	8800 1706	Winkelzeiger	angle indicator
105	8800 1715	Gelenkstück	joint piece
112	8800 1558	Lager	bearing
115	8800 1709	Schraube	screw
116	8800 1708	Feder	spring
131	8800 1707	Griff	handle
141	8800 1704	Tragegriff	transport handle
201	0409 3342	Sechskantschraube	hex-screw
202	0273 4905	Scheibe	washer
203	8800 1559	Flansch	flange
205	0104 7129	Sicherungsring	lock ring
206	8800 1561	Sägeblattschutz	protective saw blade cover
207	8800 1705	Feder	spring
208	8800 2610	Federscheibe	spring washer
211	8800 1703	Sägeblattabdeckung	saw blade cover
212	8800 1590	Feder	spring
213	8800 1591	Buchse	bush
216	8800 2265	Scheibe	washer
224	8800 1560	Zylinderschraube	cylinder screw
225	8800 1563	Scheibe	washer
226	8800 1719	Niete	rivet
230	8800 1700	Bundschraube	collar screw
231, 226, 263	8800 1577	Steuerhebel kpl. montiert	control arm cpl. Mounted
232	8800 1544	Spänesack	chip bag
245	8800 1565	Schalter	switch
250	8800 1788	Handgriff	handle
263	8800 1720	Buchse	bush
224,225,227	8800 1562	Distanzlager m. Schraube und Scheibe kpl.	distance bearing w. screw&washer cpl.
o.Abb.	8800 1569	Kohlebüste 1 Satz=2Stück	carbon brush 1set=2parts
o.Abb.	330 0660 022	Kohlebürstenabdeckung	carbon brush cover
o.Abb.	8800 1568	Anker m. Lüfter und Kugellager	armature w. fan and bearing
o.Abb.	8800 1722	Ritzel, Welle u. Kugellager	gear, shaft and bearing
o.Abb.	8800 1807	Werkstückspanner	tool spanner
o.Abb.	8800 1763	Motorgehäuse kpl.m. Getriebe	crankcase cpl. W. gearing
o.Abb.	8800 1748	Motor kpl.	motor cpl.
o.Abb.	8800 1713	Schraubzwinde	c-clamp