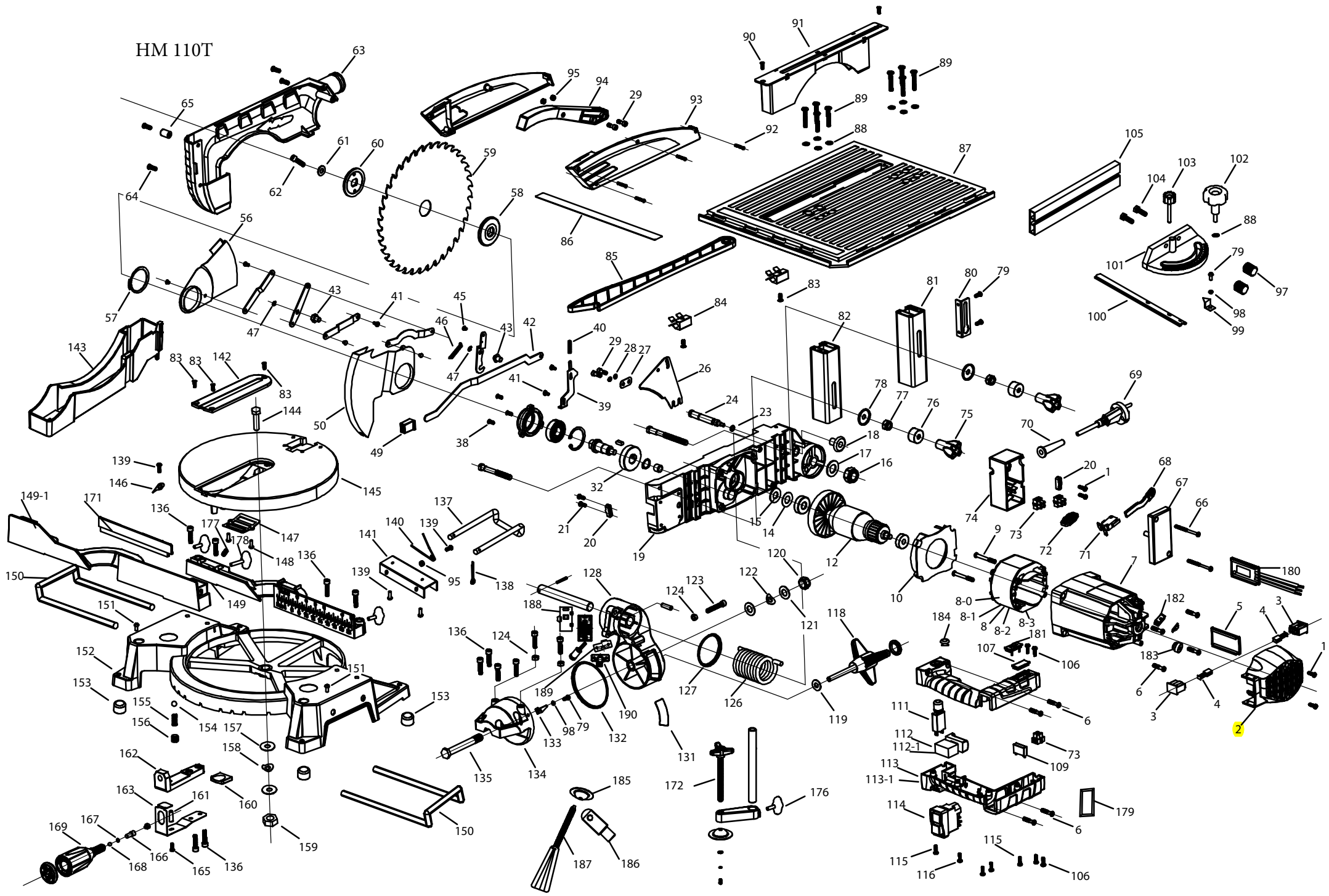


HM 110T





Ersatzteile / Spare parts

HM110T

Tisch- Kapp- und Gehrungssäge Table - Mitre Saw

Skizze	Art.Nr.	Benennung	description
3	590 1102 001	Kohlenbürstenhalter	brush holder
4	590 1102 002	Kohlebürste Satz= 2 Stück	carbon brush 1 Set=2 pieces
6	0279 8525	Linsenschraube M5x25	oval-head screw
8	590 1102 003	Stator	stator
12	590 1102 004	Rotor	rotor
16	0209 8508	Sechskantmutter selbstsichernd M16	screw M16
18	590 1102 005	Griffschraube	pusher handle
21	0279 8511	Linsenschraube M4x10	oval-head screw
23,24	590 1102 006	Feststellstift mit O-Ring	setting spindle with rubber ring
26	590 1102 007	Spaltkeil	blade fellow
27	590 1102 008	Klemmblech	clamping plate
29	0209 1224	Zylinderschraube M5x16	Cheese-head screw
32	590 1102 009	Ritzel mit Lagerschale und Welle	gear cpl.
38	390 8201 063	Senkschraube M4x12	screw
39	590 1102 010	Führungsblech	promote guard
41	590 1102 011	Bundschraube	guard screw
42	590 1102 012	Entriegelungshebel	push handle
43	590 1102 013	Schraube für Sicherungsring	shield shaft screw
46	590 1102 014	Feder	hook spring
47	0167 9928	Sicherungsscheibe	lock washer
50 / 56	590 1102 015	Sägeblattschutz kpl.	movadle shield cpl.
58	590 1102 016	Flansch innen	inner sawblade flange
60	590 1102 017	Flansch außen	upper clamping plate
61	0290 2108	Scheibe	washer
62	590 1102 018	Zylinderschraube M8x18 links	screw M8x18 left
63	590 1102 019	Kunststoffabdeckung	framer cover
64	190 2403 076	Kreuzschlitzschraube	Phillips screw
65	590 1102 020	Distanzbuchse	safety post
68	590 1102 021	Stößel	push rod
71	590 1102 023	Endschalter	end switch
75	590 1102 022	Sterngriffmutter	clamping handwheel
76	590 1102 024	Klemmring	clamping washer
77	0209 8505	Sechskantmutter selbstsicherndn M8	selflocking nut
78	590 1102 025	Teller	clamping washer
79	0200 8413	Zylinderschraube M4x8	Cheese-head screw
80	590 1102 026	Führungswinkel	promotion board
81	590 1102 027	Aluführung hinten	leading column back
82	590 1102 028	Aluführung vorne	leading column front
83	0209 6502	Senkschraube M5x8	Phillips screw
85	5320 6208	Schiebestock	push rod
86	590 1102 029	Skala	scala
87	590 1102 030	Tischplatte	table plate
88	0201 2504	Scheibe 6	washer 6
90	0209 6503	Senkschraube	Phillips screw
91	590 1102 031	Tischeinlage oben	table scaleboard
92,93,94	590 1102 032	Sägeblattschutz kpl.	protector cpl.
95	0209 8503	Sechskantmutter selbstsicherndn M5	selflocking nut
79,88,97-105	590 1102 033	Querschneidlehre kpl.	mitre gauge cpl.
105	590 1102 034	Aluschiene	guide ruler
107	590 1102 035	Abdeckung	covers
109	390 6401 014	Kondensator	capacitor
112	590 1102 036	Schalter	switch
113	590 1102 037	Handgriff kpl.	lower and upper handle
114	590 1102 038	Schalter	switch
118	590 1102 039	Feststellgriff	rocker locking handwheel
119	0290 2108	Scheibe 8,4	washer
120	0209 8507	Sechskantmutter selbstsicherndn M12	selflocking nut
121	0214 4007	Scheibe 12	washer 12
123	0209 1240	Zylinderschraube M6x35	Cheese-head screw M6x35
124	0209 3404	Mutter M6	Hexagon nut M6
131	590 1102 040	Skala Grad 0°-45°	scala
136	0209 1238	Zylinderschraube M6x25	cheese head screw M6x25
138	0200 9447	Splint	cotter
139	0209 6502	Senkschraube M5x10	screw
142	590 1102 041	Tischeinlage unten	round base lining plate
143	590 1102 042	Schutzabdeckung	blade guard



Ersatzteile / Spare parts

HM110T

Tisch- Kapp- und Gehrungssäge Table - Mitre Saw

Skizze	Art.Nr.	Benennung	description
146	390 2204 096	Zeiger	pointer
148	0279 8511	Linsenschraube M4x10	oval head screw M4x10
149	590 1102 043	Anschlag	stop
153	590 1102 044	Gummifuß	stepping
154	590 1102 045	Stahlkugel Ø8mm	steel ball
157	0201 2507	Scheibe 10	washer 10
159	0209 8506	Sechskantmutter selbstsichernd M10	Hexagon nut, self-locking
160,163	590 1102 046	Einstellplatte kpl.	disc positioning plate cpl.
161	590 1102 047	Zentrierbolzen	locating pin
162	590 1102 048	Anschraubwinkel	vangle iron
165	0279 8509	Linsenschraube M4x6	oval head screw M4x6
166,167,168,169	590 1102 049	Handgriff kpl.	lock handle connect
171	590 1102 050	Zusatzanschlag	stop plate
172,176	590 1102 051	Werkstückspanner kpl.	tool clamp complete
177	0109 1322	Gewindestift M6x12	screw
178	590 1102 052	Flügelschraube	clamping knob
o.Abb.	590 1102 053	Stirnlochschlüssel	face spanner
o.Abb.	0109 1105	Sechskantstiftschlüssel SW4	hex head wrench
o.Abb.	0109 1106	Sechskantstiftschlüssel SW5	hex head wrench
o.Abb.	0109 1107	Sechskantstiftschlüssel SW6	hex head wrench
o.Abb.	390 1204 034	Spänesack	dust collector bag