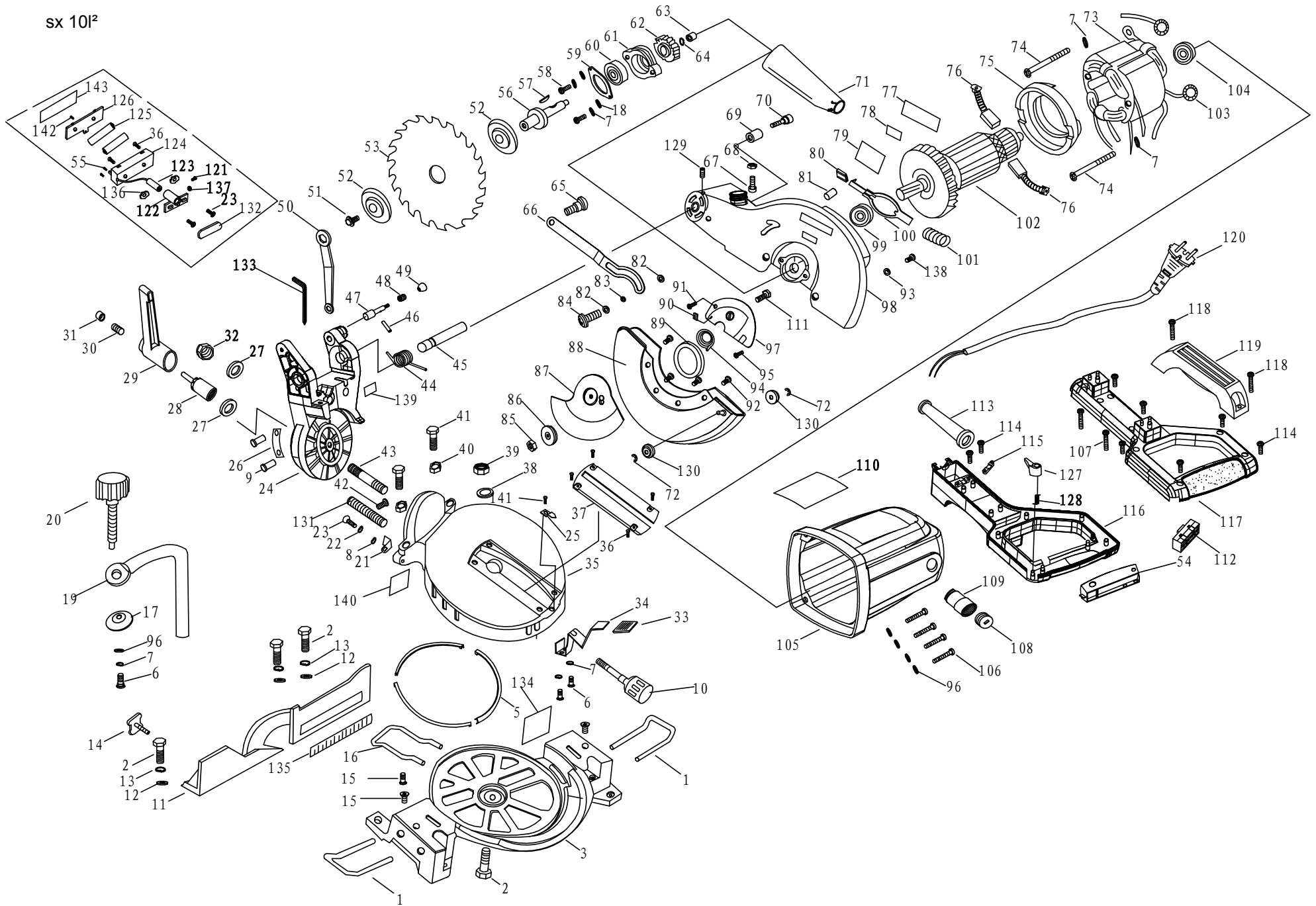


sx 101²



sx 10l² / kg 251



update: 15.10.2015

Skizze	Art.Nr.	Benennung	description
003	390 1106 014	Gestell	base
005	390 1106 016	Stahlplatte	steel plate
010	390 1106 021	Drehgriff	handle
011	390 1106 022	Anschlag	fence
014	330 5025 074	Sterngriffschraube M6x15	Star grip bolt
17, 19-20, 6-7, 96	390 1106 029	Werkstückspanner	workpiece holder
024	390 1106 036	Schwenkteil	braket
025	390 1106 037	Zeiger	pointer
027	390 1106 039	Scheibe	washer
029	390 1106 041	Klemmgriff	clamping handle
033	390 1106 045	Klemmgriff	clamping handle
034	390 1106 046	Klemmblech	clamping plate
035	390 1106 047	Drehtisch	turntable
036	390 1106 048	Senkschraube M4x8	countersunk screw M4x8
037	390 1106 049	Tischeinlage	table insert
044	390 1106 056	Feder	spring
050	390 1106 062	Werkzeugschlüssel	wrench
051	390 1106 063	Schraube	screw
052	390 1106 064	Sägeblattflansch	sawblade flange
053	390 1102 701	Sägeblatt	sawblade
054	390 1106 066	Drücker	trigger
056	390 1106 068	Sägeblattwelle	output shaft
56 - 64, 7, 18	390 1106 069	Sägewelleneinheit	saw shaft device
060	390 1106 073	Kugellager 6023	earing 6023
062	390 1106 075	Zahnrad	big gear
065	390 1106 078	Schraube	screw
066	390 1106 079	Gelenk	link
071	390 1204 034	Spänesack	dust bag
72 + 130	8800 2739	Anschlagrolle mit Sicherungsring	
072	0500 3408	Sicherungsring	spring
073	390 1106 086	Stator	stator
076	390 2202 119	Kohlebürsten (Satz = 2 Stück)	carbon brushes (set = 2 pcs.)
082	0290 2106	Beilagscheibe A6	flat washer A6
083	0279 8532	Kreuzschlitzschraube M6x12	cross head screw M6x12
084	0279 8532	Kreuzschlitzschraube M6x12	screw M6x12
087	390 1106 098	Abdeckung	cover
088	390 1106 099	unterer Sägeblattschutz	lower sawblade guard
089	390 1106 100	Gleitring	cushion (big)
092	0279 8520	Kreuzschlitzschraube M5x6	screw M5x6
094	390 1106 105	Spiralfeder	spring
097	390 1106 108	Abdeckung	spring board
099	0640 6202	Kugellager 6202	bearing 6202
102	390 1106 113	Anker	rotor
104	0640 6000	Kugellager 6000	bearing 6000
107	390 1106 118	Schlossschraube M5x40	cross pan head screw M5x40
108	390 1203 249	Kohlebürstenabdeckung	carbon brush cover
109	390 1106 120	Kohlebürstenhalter	carbon brush holder
112	390 1106 011	Schalter	switch
114	390 1106 124	Schlossschraube M4x15	cross pan head screw M4x15
116	390 1203 245	unterer Handgriff	lower handle
117	390 1203 244	oberer Handgriff	upper handle
118	390 1106 128	Schlossschraube M6x18	cross pan head screw M6x18
119	390 1203 243	Handgriff	handle
121-126, 132, 136-137, 142-143, 23, 36, 55	390 1203 251	Laser kpl.	laser cpl.
127	390 1106 138	Auslöser	locking button
128	390 1106 139	Feder	spring
130	390 1106 141	Führungsrad	wheel
135	390 1106 146	Skala	scale
72, 85-92, 94-95, 97, 111, 130	390 1106 155	unterer Sägeblattschutz kpl.	lower sawblade guard cpl.