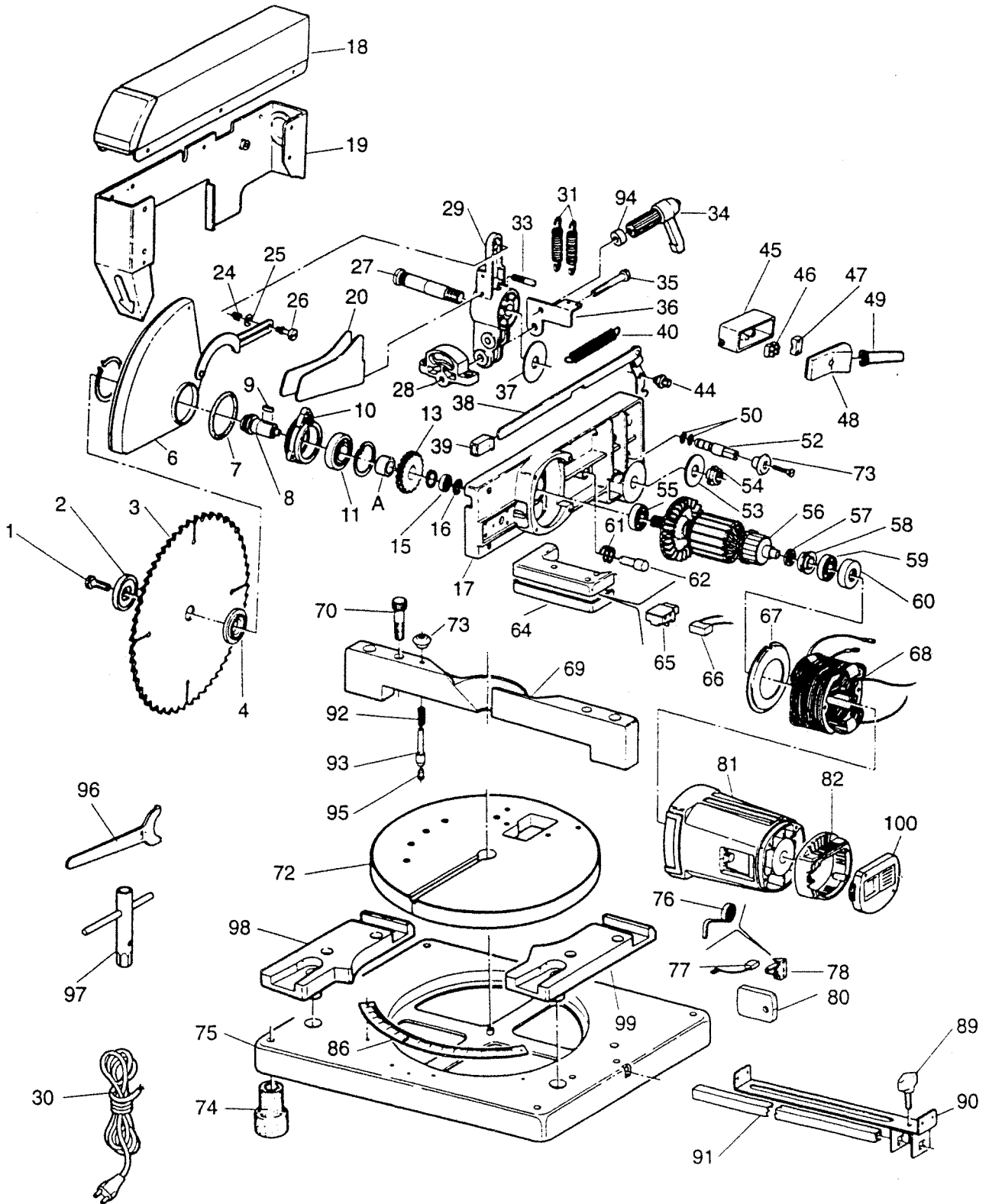


**Kapp-und Gehrungssäge
kg 260e**

Ersatzteilliste

Spare parts list



9321 0053

Kapp-und Gehrungssäge kg 260e

scheppach

Teil	Bezeichnung	Best. Nr.	Abmessung	Teil	Bezeichnung	Best. Nr.	Abmessung
1	Sechskantschraube	0409 3342	M 8 x 25 links DIN 933	74	Stoßdämpfer	8920 0048	
2	Haltescheibe	8932 0021		75	Bodenplatte	8920 0050	
3	Kreissägeblatt	8932 0007	Z 24	76	Feder	8920 0011	1 Satz = 50 Stck
4	Führungsring	8920 0030		77	Kohle	8920 0016	1 Satz = 40 Stck
6	Gehäuseabdeckung	8932 0066		78	Bürstenträger komplett	8920 0010	
7	Haltering	8920 0025		80	Bürstendeckel	8920 0009	
8	Sägeblattachse	8920 0024		81	Motorkörper	8920 0007	
9	Paßfeder	0168 8502	4x4x12 - DIN6885	82	Zwischenstück	8931 0004	
10	Kugellagerabdeckung	8920 0003		86	Gradtabelle	0920 0049	
11	Kugellager	0620 6203	Ø 17 x 40 x 12 6203 2 Z	87	Mutter selbstsichernd	8932 0067	
13	Zahnrad	8932 0023		88	Stift	8932 0068	
15	Kugellager	0600 0607	Ø 7 x 19 x 6	89	Fixierschraube	8920 0017	
16	Federscheibe	8920 0022		90	Anschlag	8920 0018	
17	Wippe	8920 0064		91	Anschlagrohr	8932 0069	
18	Abdeckhaube	8920 0055		92	Feder	8932 0035	
19	Abdeckung	8932 0026		93	Schraube	8932 0036	
20	Blattschutz	8932 0065		94	Distanz	8932 0024	
24	Feder	8910 0007		95	Kappe	8932 0070	
25	Paßscheibe	0109 8810	8x14x0,5 - DIN 988	96	Sägeblattschlüssel	8932 0018	
26	Halteschraube	8910 0008		97	Steckschlüssel	8932 0017	
27	Gelenkschraube	8920 0027		98	Zwischenstück links	8932 0029	
28	Gelenk	8920 0058		99	Zwischenstück rechts	8932 0028	
29	Haltering	8920 0053		100	Abdeckung mit Elektronik	8931 0006	
30	Kabel	8932 0016		A	Distanz	8930 0044	
31	Rückholfeder	8920 0059					
33	Stecker	8910 0003					
34	Knebelschraube	8932 0042					
35	Schraube	8920 0054					
36	Anschlag innen	8920 0057					
37	Zwischenstück	8920 0002					
38	Freigabemechanik	8920 0052					
39	Freigabe-Druckknopf	8910 0047					
40	Rückholfeder	8920 0062					
44	Gelenkschraube	8920 0031					
45	Gehäuse	8930 0041					
46	Lüsterklemme	8930 0040					
47	Kabelklemme	8920 0034					
48	Deckel	8930 0042					
49	Tülle	8930 0020	5 Stck				
50	O-Ring	0500 4204	Ø 7 x 1,5				
52	Feststellstift	8932 0044					
53	Unterlegscheibe	8920 0021					
54	Mutter	8920 0020					
55	Kugellager	0610 6201	Ø 10 x 32 x 10 6201 Z				
56	Anker m. Lüfter u. Kugellager	8920 0008					
57	Dichtung	8932 0045					
58	Fettring	8920 0013					
59	Kugellager	0610 6200					
60	Isoliergehäuse	8920 0014	10 Stck				
61	Feder	8910 0007					
62	Freigabestift	8920 0035					
64	Griff	8910 0061					
65	Schalter	8910 0060					
66	Kondensator	8910 0059					
67	Luftführung	8920 0019					
68	Stator komplett	8931 0010					
69	Anschlag	8932 0047					
70	Tisch-Feststellschraube	8910 0020					
72	Teller	8920 0051					