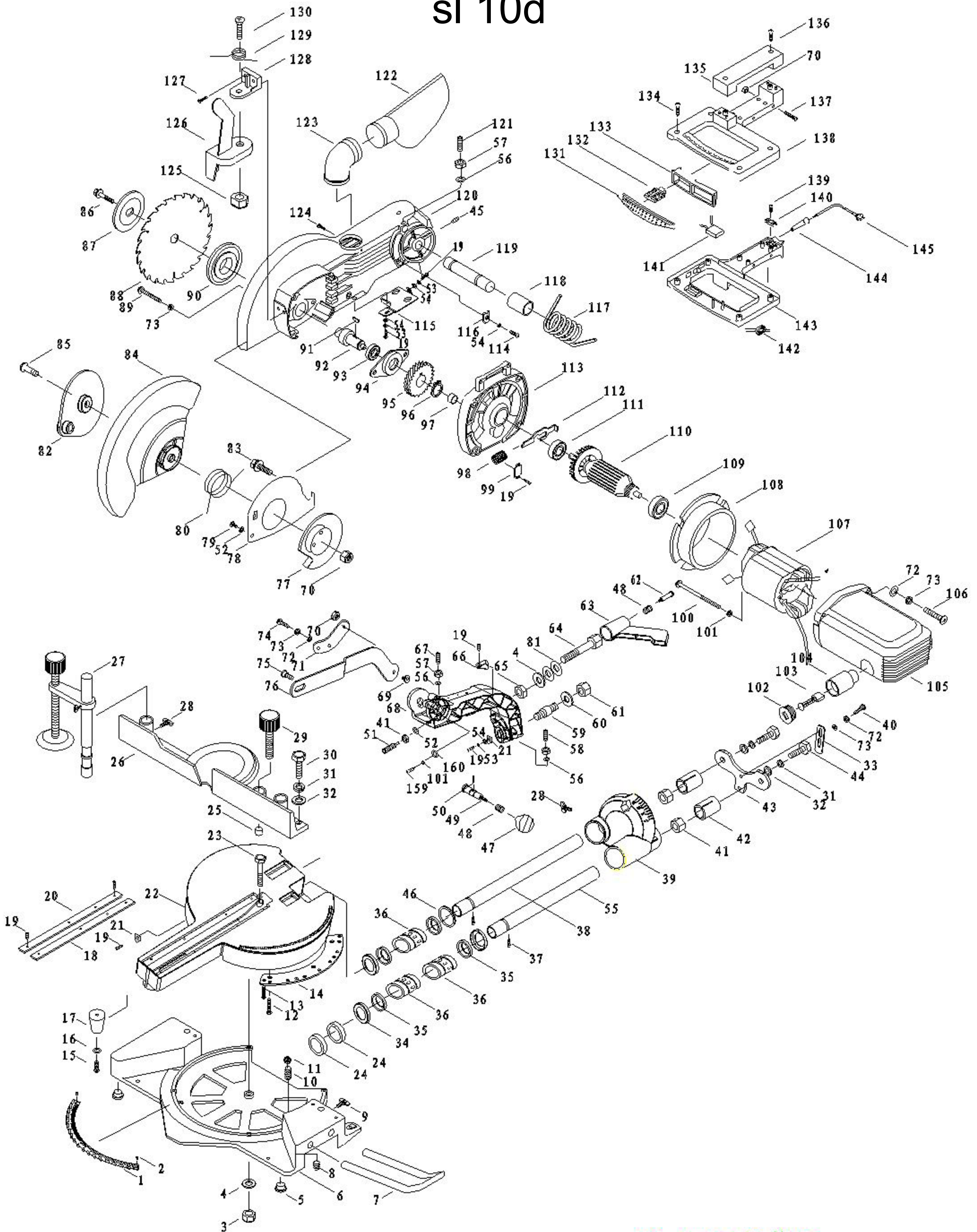


sl 10d



sl 10d



update: 07.03.2016

Skizze	Art.Nr.	Benennung	description
5	390 1203 032	Gummifuß	rubber feet
17	390 1202 017	Gummifuß	rubber feet
18	390 1202 014	Tischeinlage rechts	table insert right
20	390 1202 013	Tischeinlage links	table insert left
26	390 1202 020	Queranschlag	cross stop
27	390 1201 021	Werkstückspanner kpl.	tool spanner cpl.
39	390 1202 031	Lagergehäuse	bearing housing
42	390 1203 218	Linearlager	bearing
63	390 1202 029	Klemmhebel	clamping lever
77	390 1201 064	Führungsblech	guide plate
82	390 1201 035	Haltescheibe	holding disc
84	390 1202 023	Sägeblattschutz	saw blade cover
87	390 1102 027	Sägeblattflansch außen	saw blade flange out
90	390 1202 022	Sägeblattflansch innen	saw blade flange inside
92	390 1202 028	Welle	shaft
95	390 1102 026	Antriebsritzel	drive pinion
102	390 1203 249	Kohlebürsten Abdeckung	carbon brush cover
103	390 2202 119	Kohlebürstensatz (Satz= 2 Stück)	carbon brush set (set=2 parts)
110	390 1102 020	Anker	armature
123	390 1201 043	Absaugstutzen	connecting piece
128	390 1202 030	Gelenkstück	joint piece
129	390 1201 040	Zugfeder	control spring
130	0209 6447	Schraube M5x20	screw M5x20
132	390 1201 042	Schalter	switch
131-145, 70	390120 2019	Handgriff kpl.	handle cpl.
102-113, 91-99, 72-73, 19	390120 2027	Motor kpl.	motor cpl.