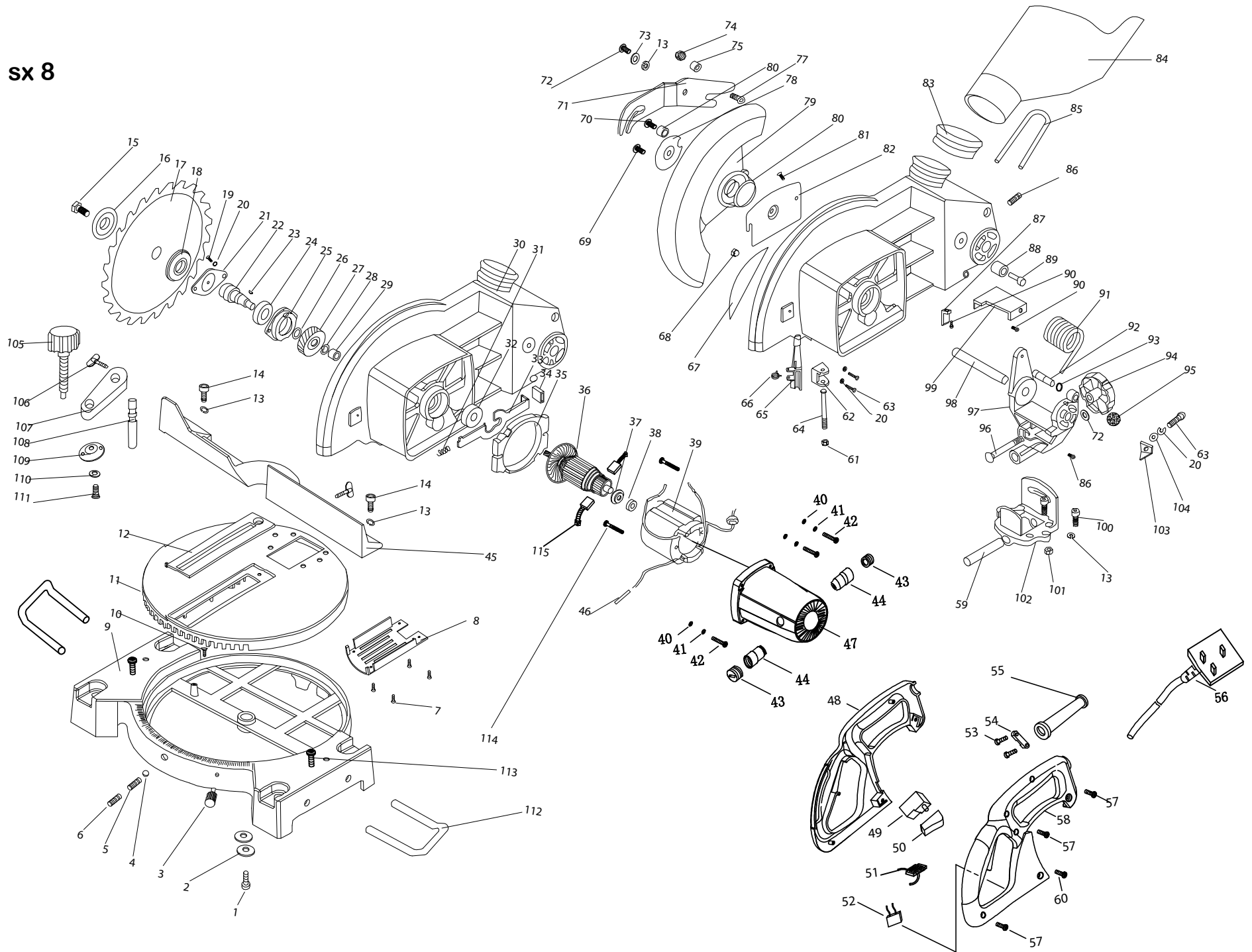


**SX 8**



# SX 8



update: 07.03.2016

Skizze	Art.Nr.	Benennung	description
012	390 1101 016	Tischeinlage	table insert
015	390 1101 015	Schraube M6 x 18	screw M6x18
045	390 1101 012	Anschlag	stop
49-50	390 1101 011	Schalter	switch
079	390 1101 014	Sägeblattschutz	saw blade cover
084	390 1101 017	Auffangbeutel	dust bag
115	390 1101 013	Kohlebürsten (Satz = 2 Stück)	carbon brush
016	390 1101 022	äußerer Sägeblattflansch	outer flange
018	390 1101 023	innerer Sägeblattflansch	inner flange
022	390 1101 024	Spindel	spindle
027	390 1101 021	Antriebsrad	drive wheel
036	390 1101 020	Anker	armature
043	390 1101 019	Kohlenbürstenverschluss	carbon brush clousre
044	390 1101 018	Kohlenbürstenhalter	carbon brush holder
055	390 1101 025	Kabelschutz	cable protector