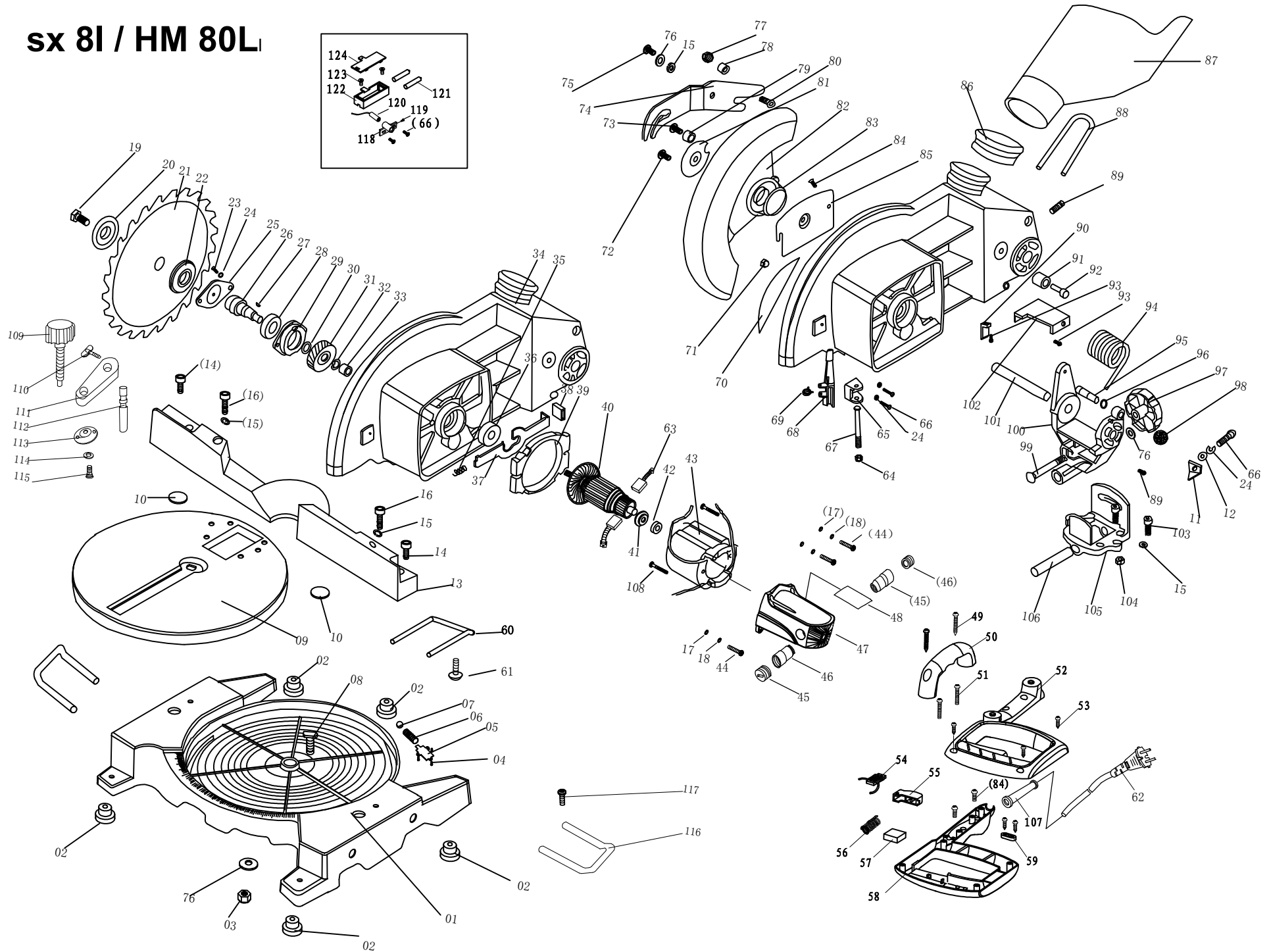


# sx 8i / HM 80L



# SX 8I / HM 80L



update: 10.02.2016

| Skizze      | Art.Nr.      | Benennung                     | description                   |
|-------------|--------------|-------------------------------|-------------------------------|
| 013         | 390 1105 024 | Anschlag                      | fence                         |
| 013         | 390 1105 101 | Anschlag ab Bj. 2015          | fence                         |
| 015         | 0201 2705    | Federring                     | circlip                       |
| 016         | 0209 1238    | Zylinderschraube M6x25        | cylinder screw M6x25          |
| 019         | 390 1105 030 | Schraube                      | screw                         |
| 020         | 390 1105 031 | äußerer Sägeblattflansch      | outer sawblade flange         |
| 021         | 390 1101 701 | Sägeblatt Ø210/30 z24 WZ      | sawblade Ø210/30 z24 WZ       |
| 022         | 390 1105 033 | innerer Sägeblattflansch      | inner sawblade flange         |
| 026         | 390 1105 037 | Achse                         | axes                          |
| 027         | 390 1105 038 | Passfeder                     | key                           |
| 029         | 390 1105 040 | Lagergehäuse                  | bearing case                  |
| 031         | 390 1105 042 | Zahnrad                       | gear                          |
| 034         | 390 1105 045 | Sägegehäuse                   | head protection               |
| 036         | 0610 6200    | Kugellager                    | bearing                       |
| 040         | 390 1105 051 | Anker                         | rotor                         |
| 041         | 8800 2490    | Rillenkugellager              | bearing                       |
| 042         | 390 1105 052 | Lagerhalterung                | bearing retainer              |
| 043         | 390 1105 054 | Stator                        | stator                        |
| 045         | 390 1105 056 | Kohlebürstenabdeckung         | carbon brush cover            |
| 046         | 390 1105 057 | Kohlebürstenhalterung         | carbon brush holder           |
| 047         | 390 1105 058 | Motorgehäuse                  | motor housing                 |
| 050         | 390 1105 061 | Handgriff                     | Handgriff                     |
| 052         | 390 1105 063 | obere Handgriffabdeckung      | upper handle cover            |
| 057         | 390 1105 068 | Schalter                      | switch                        |
| 058         | 390 1105 069 | untere Handgriffabdeckung     | lower handle cover            |
| 060         | 390 1105 071 | Werkstückauflage hinten       | workpiece holder behind       |
| 063         | 390 1105 074 | Kohlebürsten (Satz = 2 Stück) | carbon brushes (set = 2 pcs.) |
| 082         | 390 1105 093 | Sägeblattschutz               | sawblade guard                |
| 083         | 390 1105 306 | Spiralfeder                   | spring                        |
| 087         | 390 1204 034 | Spänesack                     | dust bag                      |
| 094         | 390 1105 105 | Feder                         | spring                        |
| 097         | 390 1105 108 | Winkelverstellung             | angle adjustment              |
| 100         | 390 1105 111 | Gelenk                        | link                          |
| 105         | 390 1105 116 | Schwenkkonsole                | pivoting support              |
| 109-115     | 390 1105 137 | Werkstückspanner              | workpiece holder              |
| 116         | 390 1105 128 | Werkstückauflage seitlich     | workpiece lateral             |
| 120         | 390 1105 132 | Laser                         | laser                         |
| 118-124, 66 | 390 1105 138 | Laser kpl.                    | Laser cpl.                    |
| o.Abb.      | 390 1105 139 | Tischeinlage                  | table insert                  |
| o.Abb.      | 0109 1107    | Sechskantstiftschlüssel       | hexagonal wrench              |