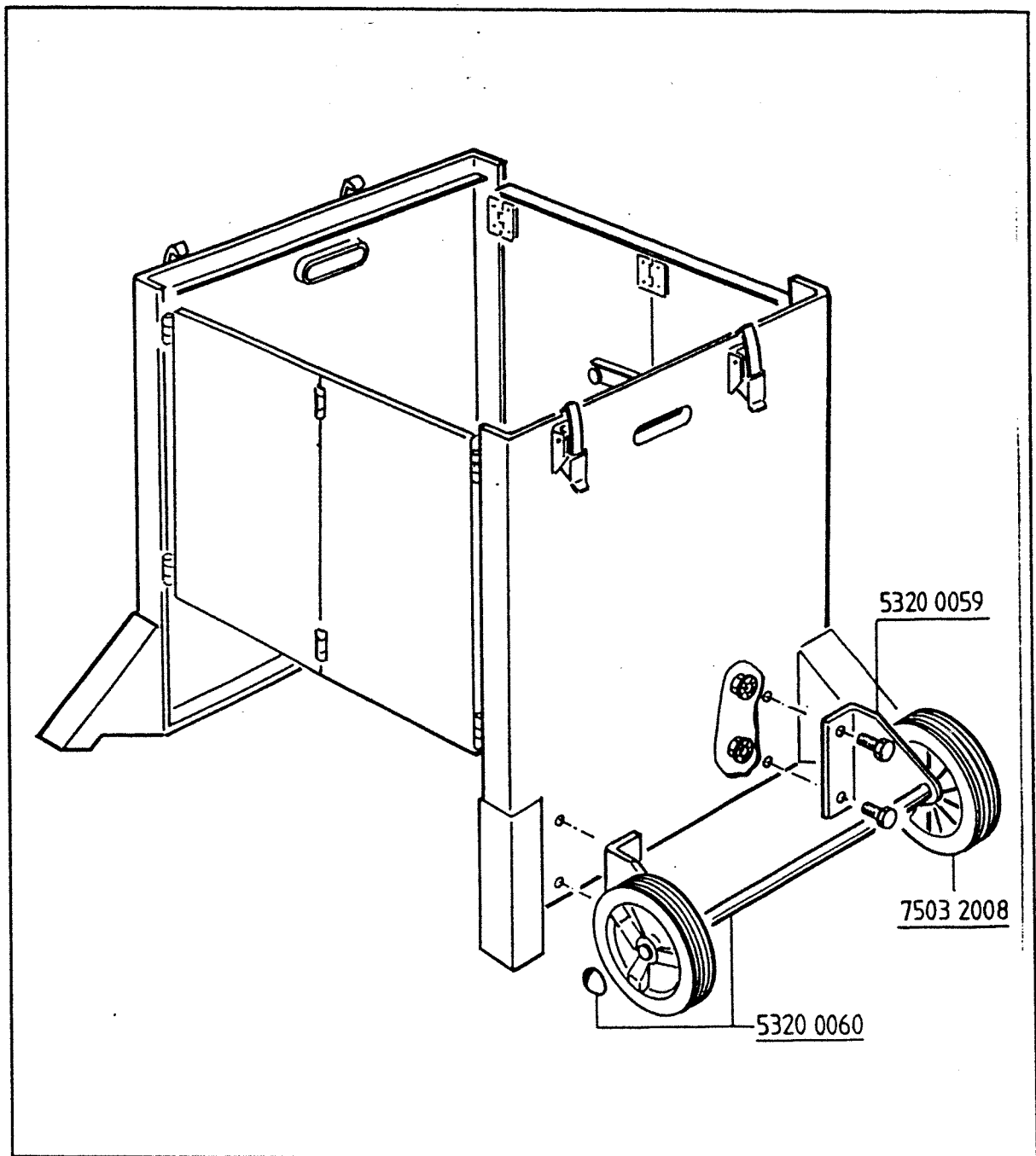


scheppach

Fahrvorrichtung
für ts 2000

Art. Nr. 5320 7200



Josef Scheppach, Maschinenfabrik GmbH & Co D- Ichenhausen/FRG
Telefon 08223 / 4002-0, Telefax 08223 / 400220

9321 9968