

# Tischverlängerung für ts 2000

Ersatzteilliste

**D**

Spare parts list

**GB**

Liste de pièces de rechange

**F**

Listino pezzi di ricambio

**I**

Onderdelenlijst

**NL**

Λίστα ανταλλακτικών

**GR**

Lista de piezas de repuesto

**E**

Lista de peças

**P**

Reservedelslista

**S**

Varaosaluettelo

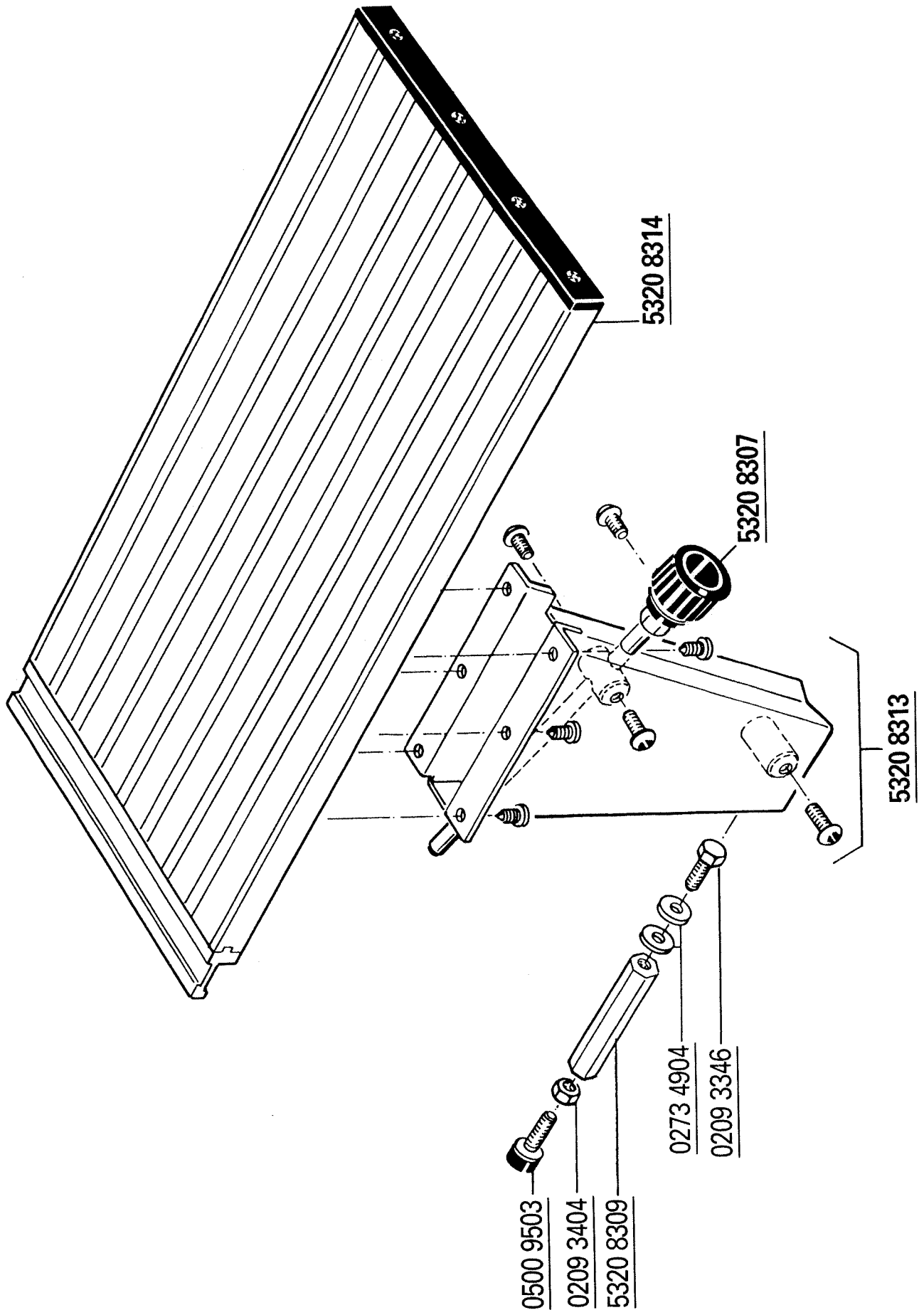
**FIN**

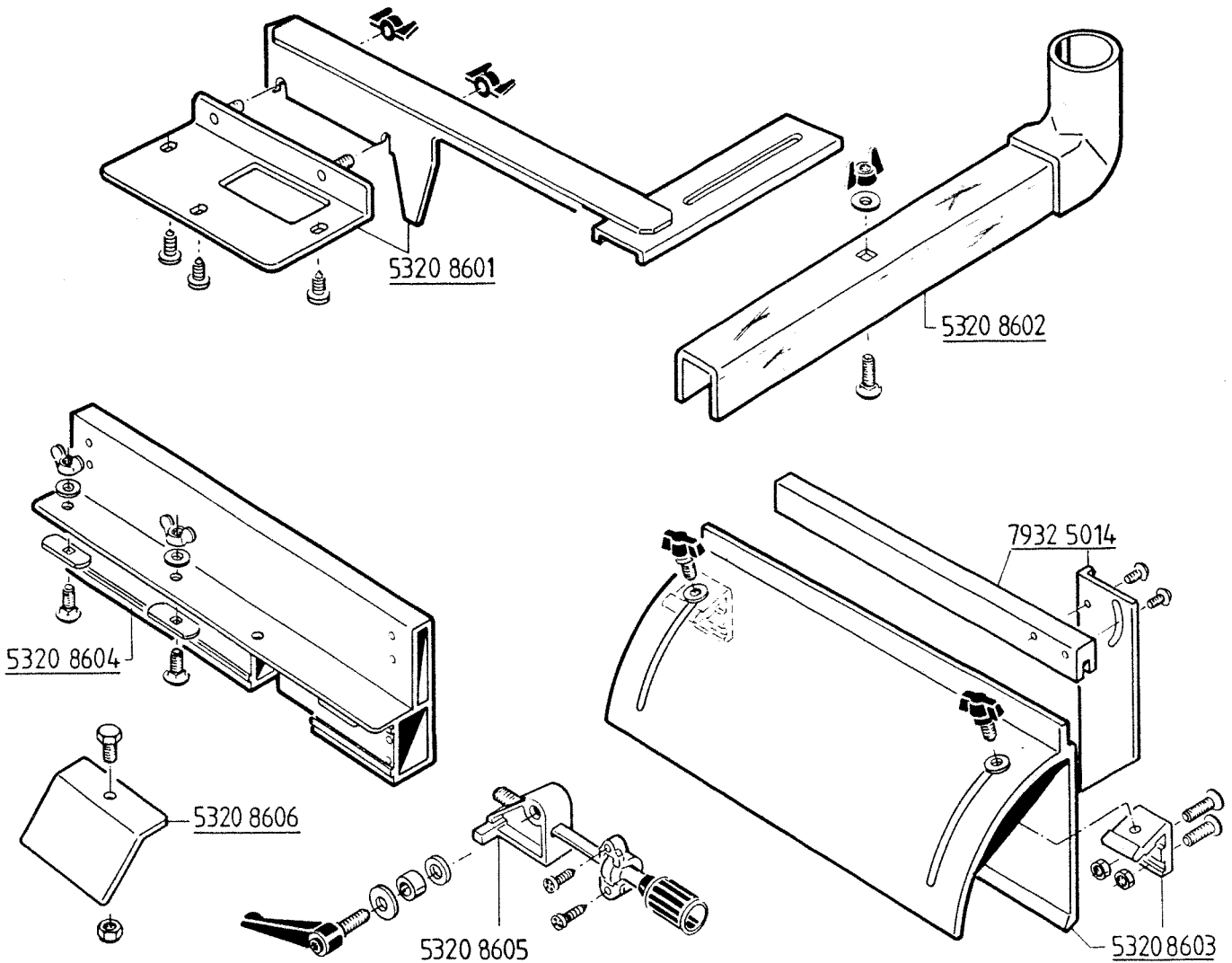
Reservdeliste

**N**

Reservedelsliste

**DK**



**D Ersatzteilliste****GB Spare parts list****D****Garantie**

Auf dieses Gerät gewähren wir Ihnen  
**12 Monate Garantie**

1. Die Garantie erstreckt sich ausschließlich auf Material- oder Fabrikationsfehler. Schadhafte Teile werden kostenlos ersetzt, der Austausch ist kundenseitig vorzunehmen.  
**Wir übernehmen nur Garantie für Original scheppach-Teile.**
2. Kein Garantiesanspruch besteht bei:  
Transportschäden, Verschleißteilen, Schäden durch unsachgemäße Behandlung sowie Nichtbeachtung der Betriebsanweisung.
3. Desweiteren können Garantiesprüche nur für Geräte geltend gemacht werden, welche von dritten Personen nicht repariert wurden.

Der Garantieschein hat nur Gültigkeit in Verbindung mit der Rechnung.

**GB****Guarantee**

This appliance is covered by a  
**12 month's guarantee**

1. The guarantee covers only material and construction faults. Faulty parts are replaced free of charge, customers must carry out replacement work.  
**We guarantee only original scheppach parts.**
2. The guarantee does not cover:  
Transport damage, wearing parts, damage resulting from improper use or failure to observe operating instructions.
3. Guarantee claims are valid only if no repairs have been made by a third party.

The warranty certificate is only valid with the invoice.

**scheppach**

maschinenfabrik



Josef Scheppach  
Maschinenfabrik GmbH & Co.  
D-89335 Ichenhausen/FRG  
Telefon (08223) 4002-0  
Telefax (08223) 400220

