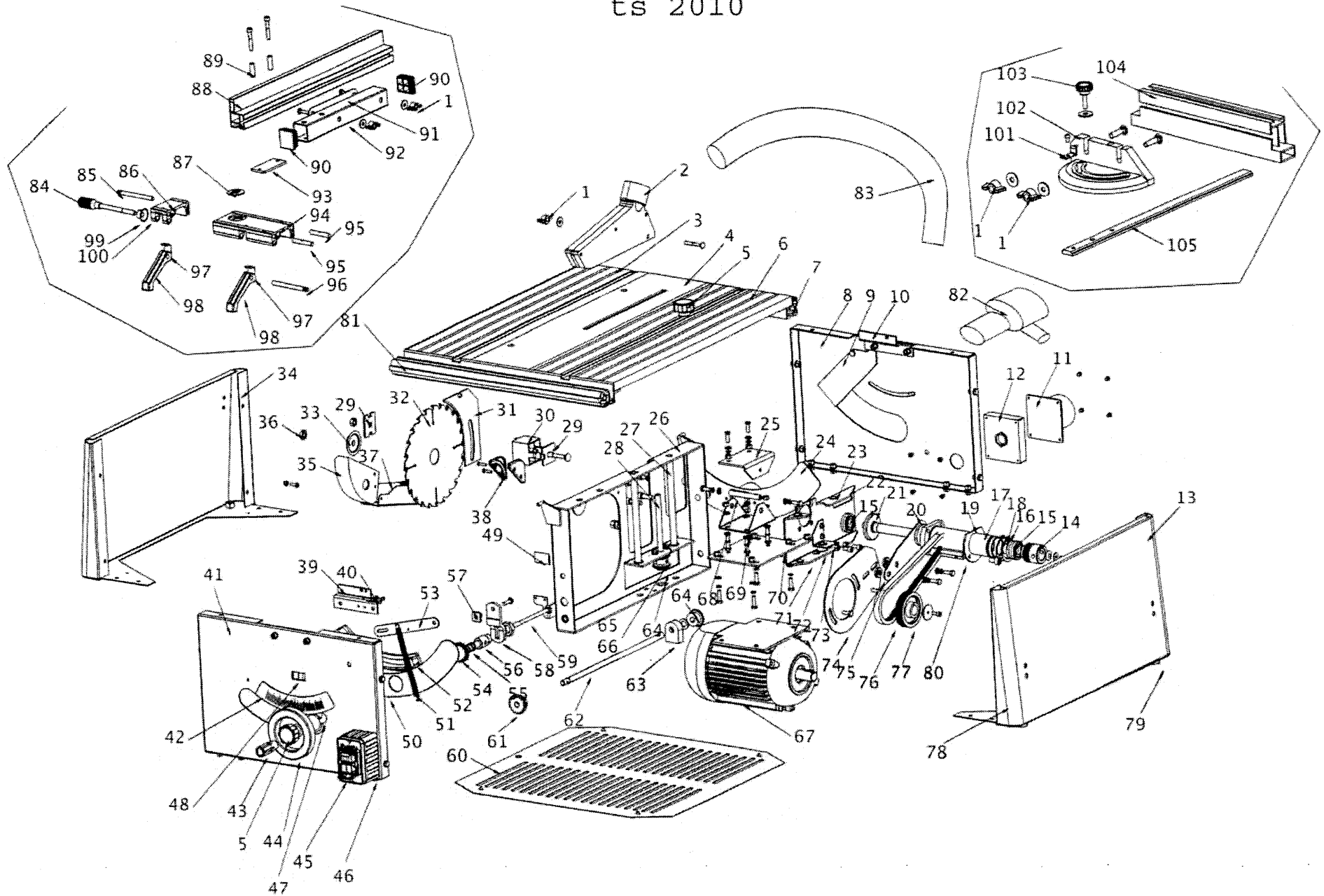


ts 2010



Skizze	Art.Nr.	Benennung
1	0500 6001	Flügelmutter
2	5322 0017	Schutzhaube
3	5322 0018	Tischprofil links
4	5322 0019	Tischeinlage
5	5322 0021	Schraubendreher
6	5322 0020	Tischprofil rechts
7	5322 0022	Profilschiene
8	5322 0023	Rückwand
9	5322 0024	Abdeckblech
10	5322 0025	Auflagebügel hinten
11	5322 0026	Kupplungsstecker
12	5322 0027	Steckergehäuse
13	5322 0028	Seitenteil rechts
14	5322 0029	Zahnriemenrad
15	5322 0155	Lager
16	5322 0106	Sicherungsring
17	5322 0030	Lagergehäuse
18	5322 0107	Tellerfeder
19	5322 0031	Distanzring
20	5322 0032	Einstellblech
21	5322 0033	Sägeblattwelle
22	5322 0034	Führungsbügel
24	5322 0035	Schwenkschutz hinten
25	5322 0036	Anschraubwinkel
26	5322 0037	Schwenkrahmen
27	5322 0038	Führungswelle
28	5322 0039	Gewindespindel
29	5322 0040	Klemmplatte
30	5322 0041	Zwischenplatte
31	5320 5003	Spaltkeil
32	5320 6508	Sägeblatt
33	5322 0042	Flansch
34	5322 0043	Seitenteil links
35	5322 0044	Schwenkschale
36	5322 0045	Skt.-Mutter
37	5322 0046	Spänekanal
38	5322 0047	Seilzugführung
39	5322 0048	Auflagebügel vorne
40	5322 0049	Bügel
41	5322 0050	Vorderwand
42	5322 0051	Skala
43	5322 0052	Umschaltknopf

Skizze	Art.Nr.	Benennung
45	7319 0013	Ein/Aus - Schalter
46	5322 0055	Schaltergehäuse
47	5322 0056	Zeiger
48	5322 0057	Anzeigefenster
49	5322 0058	Skala
50	5322 0059	Schwenkschutz vorne
51	5322 0060	Zugfeder
52	5322 0061	Zahnsegment
53	5322 0062	Lasche
54	5322 0063	Zahnrad
55	5322 0064	Druckfeder
56	5322 0065	Bundbolzen
57	5322 0066	Bundmutter
58	5322 0067	Klemmlasche
59	5322 0068	Flachrundschraube
60	5322 0069	Bodenblech
61	5322 0070	Zahnrad
62	5322 0071	Kurbelwelle
63	5322 0072	Lagerplatte
64	5322 0073	Kegelrad
65	5322 0074	Bügel
67	5322 0075	Motor
68	5322 0076	Bolzen
69	5322 0077	Schwenkbügel
70	5322 0078	Anschraubplatte
72	5322 0079	Gewindebuchse
73	5322 0080	Bügel
74	5322 0081	Schwenkblech
75	5322 0082	Zwischenscheibe
76	5322 0083	Zahnriemen
77	5322 0084	Zahnriemenrad
79	5322 0085	Skt.-Puffer
80	5322 0086	Skt. -Buchse
81	5322 0087	Führungsprofil
82	5322 0016	Absaugstutzen
83	5322 0088	Absaugschlauch
84	5322 0089	Gewindespindel
85	5322 0090	Führungsbolzen
86	5322 0091	Führungsschlitten kurz
87	7319 0027	Lupe
88	5322 0092	Anschlagschiene
89	5322 0093	...

Skizze	Art.Nr.	Benennung
91	5322 0095	Zwischenblech
92	5322 0096	Führungsrohr
93	7319 0056	Distanzplatte
94	5322 0097	Führungsschlitten
95	7319 0055	Gewindebolzen
96	7319 0052	Klemmbolzen
97	7319 0053	Federstahlwinkel
98	7319 0054	Klemmhebel
99	5322 0098	Skalenteller
101	5322 0099	Zeiger
102	5322 0100	Schwenkteil
103	5322 0101	Klemmschraube
104	5322 0102	Anschlagschiene
105	5322 0103	Gleitleiste
106	5322 0104	Halteflasche
107	5322 0105	Schlauchhalter
o.Abb.	5322 0109	Paßfeder 5x5x20
84 - 100	5322 0137	Längsanschlag kpl.
84-86, 97-100	5322 0164	Feineinstellung für Längsanschlag
	53220135	Querschneidlehre kpl.
	53220013	Sägewelle mont.
	73121102	Kondensator