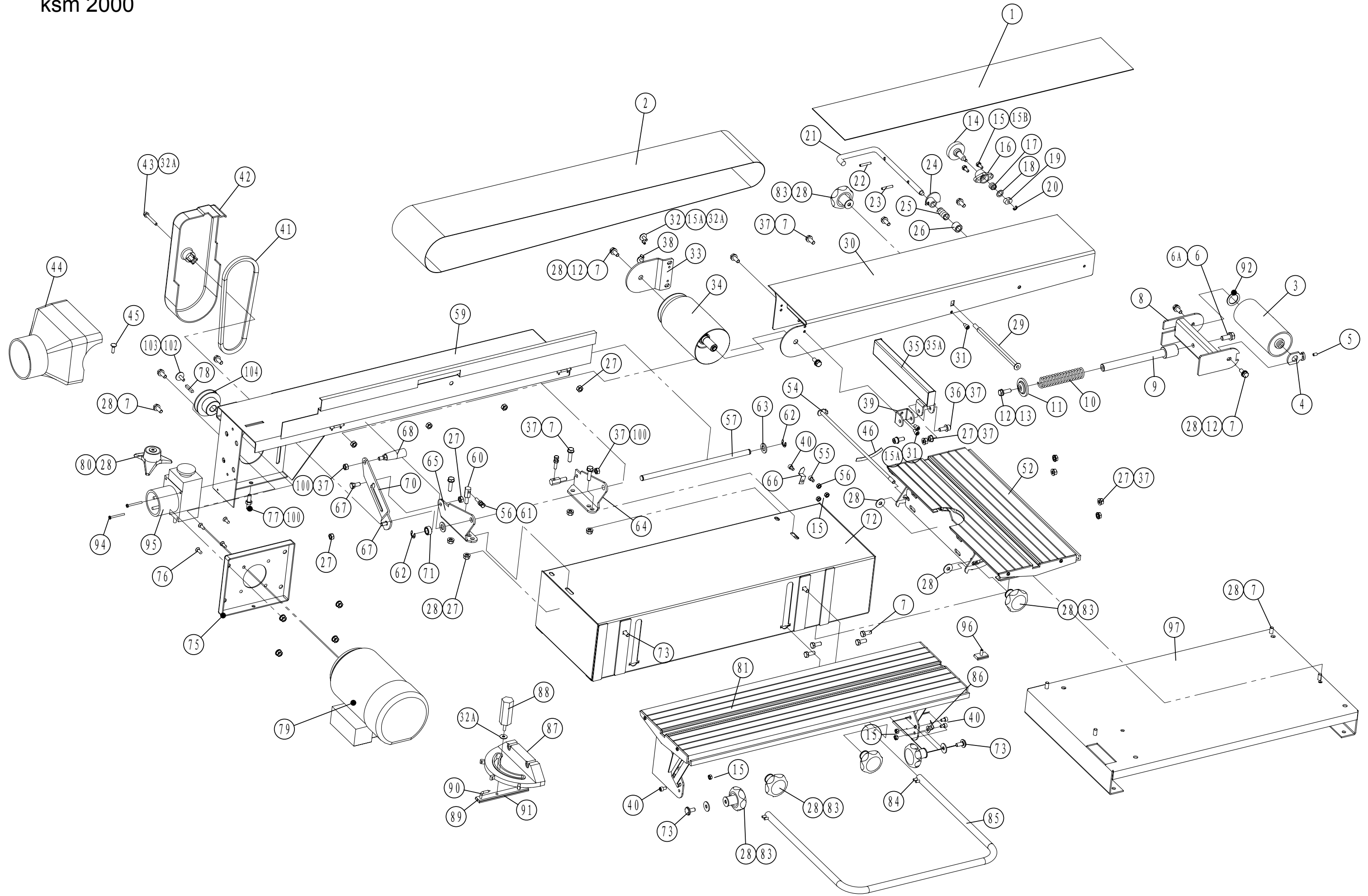


ksm 2000



ksm 2000



Skizze	Art.Nr.	Benennung
1	8106 0200	Haftbelag
2	8106 0201	
3	8106 0202	Rolle
4	8106 0203	
5	8106 0204	
6	8106 0205	
7	8106 0206	
8	8106 0207	
9	8106 0208	
10	8106 0209	
11	8106 0210	
12	8106 0211	
13	8106 0212	
14	8106 0213	Justiergriff
15	8106 0214	
16	8106 0215	
17	8106 0216	
18	8106 0217	
19	8106 0218	
20	8106 0219	
21	8106 0220	
22	8106 0221	
23	8106 0222	
24	8106 0223	
25	8106 0224	
26	8106 0225	
27	8106 0226	
28	8106 0227	
29	8106 0228	
30	8106 0229	
31	8106 0230	
32	8106 0231	
33	8106 0232	
34	8106 0233	Motorrolle
35	8106 0234	
36	8106 0235	
37	8106 0236	
38	8106 0237	
39	8106 0238	
40	8106 0239	
41	8106 0240	Riemen
42	8106 0241	Riemenabdeckung
43	8106 0242	
44. 45	8106 0243	Absaughaube kpl.
46	8106 0245	
47	8106 0246	
48	8106 0247	
49	8106 0248	
50	8106 0249	
51	8106 0250	
52	8106 0251	Tischverlängerung

ksm 2000



Skizze	Art.Nr.	Benennung
53	8106 0252	
54	8106 0253	
55	8106 0254	
56	8106 0255	
57	8106 0256	
58	8106 0257	
59	8106 0258	
60	8106 0259	
61	8106 0260	
62	8106 0261	
63	8106 0262	
64	8106 0263	
65	8106 0264	
66	8106 0265	
67	8106 0266	
68	8106 0267	
69	8106 0268	
70	8106 0269	
71	8106 0270	
72	8106 0271	
73	8106 0272	
74	8106 0273	
75	8106 0274	
76	8106 0275	
77	8106 0276	
78	8106 0277	
79	8106 0278	Motor
81	8106 0279	Tisch
83	8106 0280	Sterngirffschraube
95	8106 0281	Schalter kpl. 230V
95	8106 0282	Schalter kpl. 400V