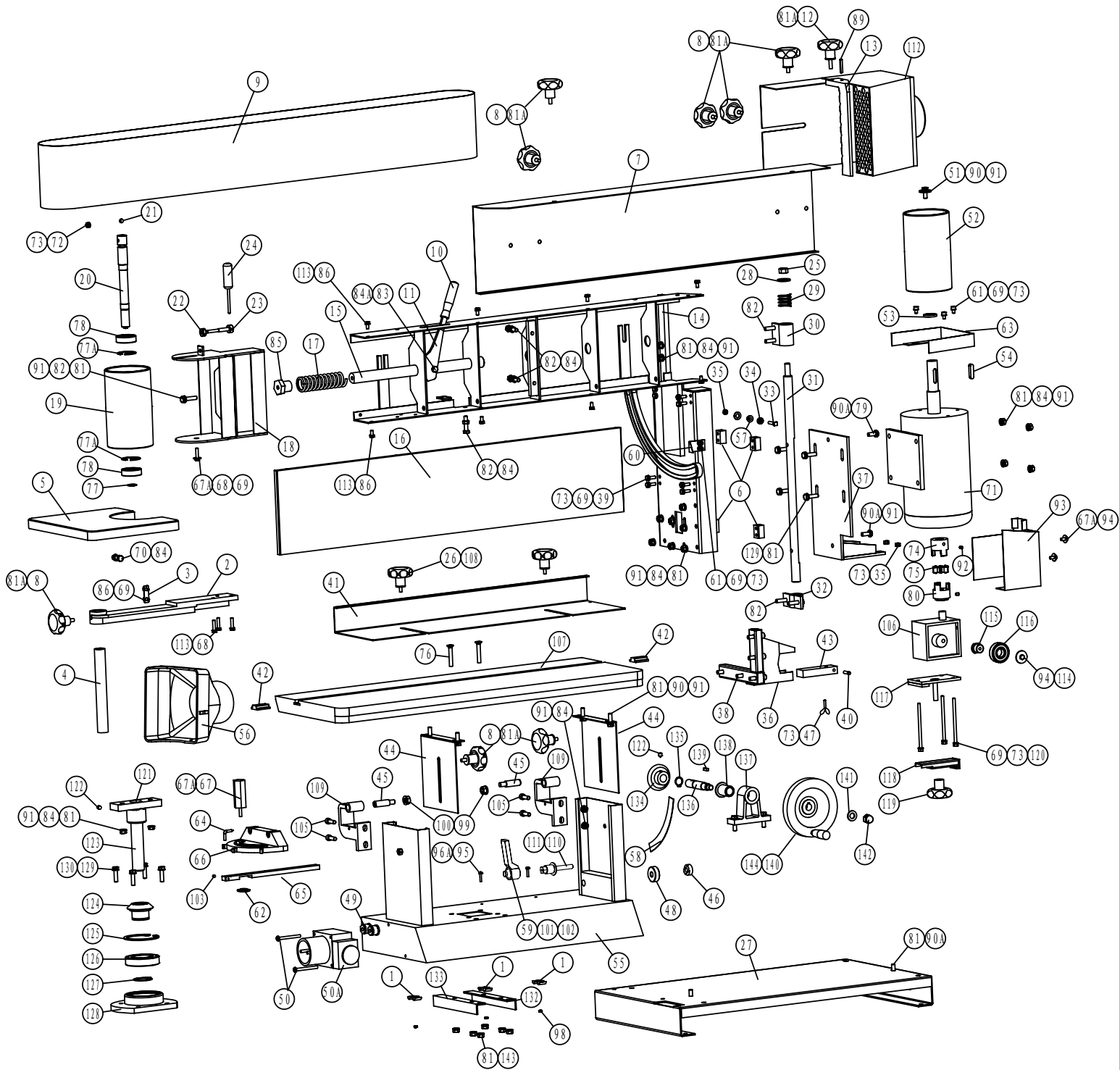


# ksm 2500



# ksm 2500



Skizze	Art.Nr.	Benennung
1	8108 0400	
2	8108 0401	
3	8108 0402	
4	8108 0403	
5	8108 0404	
6	8108 0405	
7	8108 0406	
8	8108 0407	Sterngriffschraube M8x16
9	8108 0408	
10	8108 0409	
11	8108 0410	
12	8108 0411	Sterngriffschraube
13	8108 0412	
14	8108 0413	
15	8108 0414	
16	8108 0415	
17	8108 0416	
18	8108 0417	
19-21, 72, 73, 77A,78	8108 0418	Führungsrolle kpl
20	8108 0419	
21	8108 0420	
22	8108 0421	
23	8108 0422	
24	8108 0423	
25	8108 0424	
26	8108 0425	Sterngriffschraube
27	8108 0426	
28	8108 0427	
29	8108 0428	
30	8108 0429	
31	8108 0430	
32	8108 0431	
33	8108 0432	
34	8108 0433	
35	8108 0434	
36	8108 0435	
37	8108 0436	
38	8108 0437	
39	8108 0438	
40	8108 0439	
41	8108 0440	
42	8108 0441	
43	8108 0442	
44	8108 0443	
45	8108 0444	
46	8108 0445	
47	8108 0446	
48	8108 0447	
49	8108 0448	
50A	8108 0449	Schalter-Steckerkombination
51	8108 3306	Scheibe
52	8108 0451	Antriebsrolle

# ksm 2500



Skizze	Art.Nr.	Benennung
53	8108 0452	Distanzring
54	0168 8548	Passfeder
55	8108 0454	
56	8108 0455	
57	8108 0456	
58	8108 0457	Winkelskala
59	8108 0458	
60	8108 0459	
61	8108 0460	
63	8108 0462	
62, 64, 65, 66, 67, 67A	8108 0464	Querschneidlehre kpl.
68	8108 0467	
69	8108 0468	
70	8108 0469	
71	8108 0470	Motor
72	8108 0471	
73	8108 0472	
74	8108 0473	Klauenkupplung
75	8108 0474	Spider
76	8108 0475	
77	8108 0476	
78	8108 0477	
79	8108 0478	
80	8108 0479	Klauenkupplung
82	8108 0481	
83	8108 0482	
84	8108 0483	
85	8108 0484	
86	8108 0485	
87	8108 0486	
88	8108 0487	
89	8108 0488	
90	0209 3135	Sechskantschraube
91	0201 2707	Federring
92	8108 0491	
93	8108 0492	
94	8108 0493	
95	8108 0494	
96	8108 0495	
97	8108 0496	
98	8108 0497	
99	8108 0498	
100	8108 0499	
101	8108 0500	
102	8108 0501	
103	8108 0502	
104	8108 0503	
105	8108 0504	
106	8108 0505	Excenter
107	8108 0506	
108	8108 0507	
109	8108 0508	

# ksm 2500



Skizze	Art.Nr.	Benennung
110	8108 0509	
111	8108 0510	
112	8108 0511	Absaughaube kpl.
113	8108 0512	
114	8108 0513	
115-116	8108 0515	Kugellager
117	8108 0516	
118	8108 0517	
119	8108 0518	
120	8108 0519	
121	8108 0520	
122	0109 1628	Gewindestift
123	8108 0522	
124	8108 0523	
125	8108 0524	
126	8108 0525	
127	8108 0526	
128	8108 0527	
129	8108 0528	
130	8108 0529	
131	8108 0530	
132	8108 0531	
133	8108 0532	
134	8108 0533	Kegelrad
135	0104 7114	Sicherungsring
136	8108 0535	Welle für Handrad
137	8108 0536	Lagerbock
138	8108 0537	Buchse
139	0168 8518	Passfeder
140, 144	8108 0539	Handrad kpl.
141	0201 2508	Scheibe
142	8108 0541	Hutmutter M12
143	8108 0542	