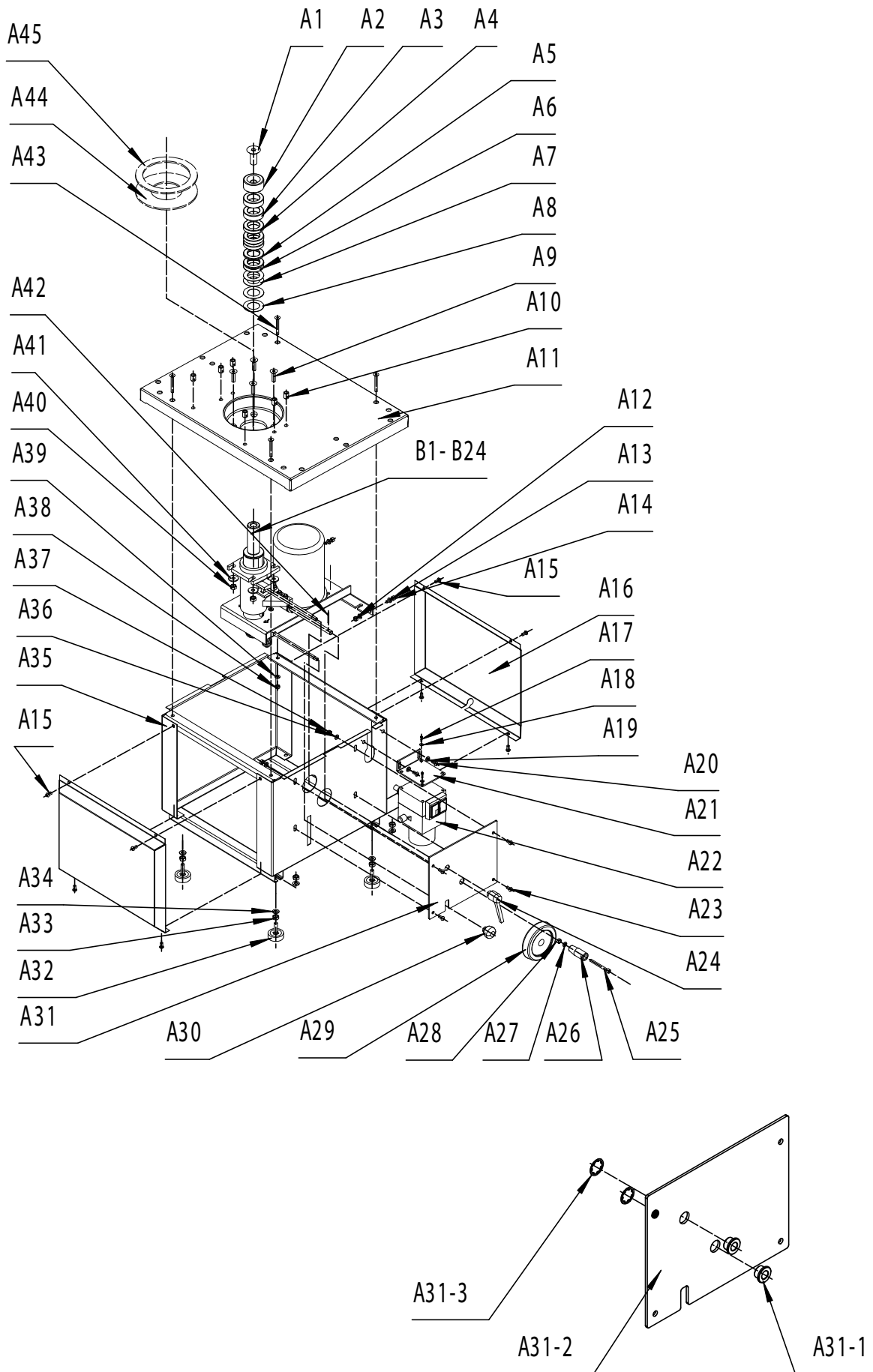
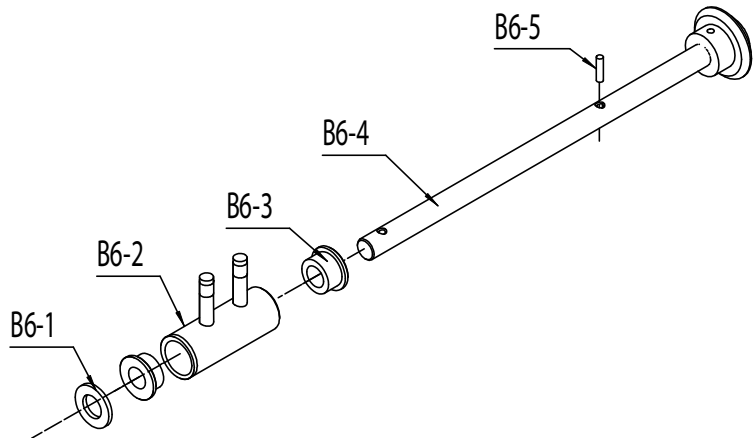
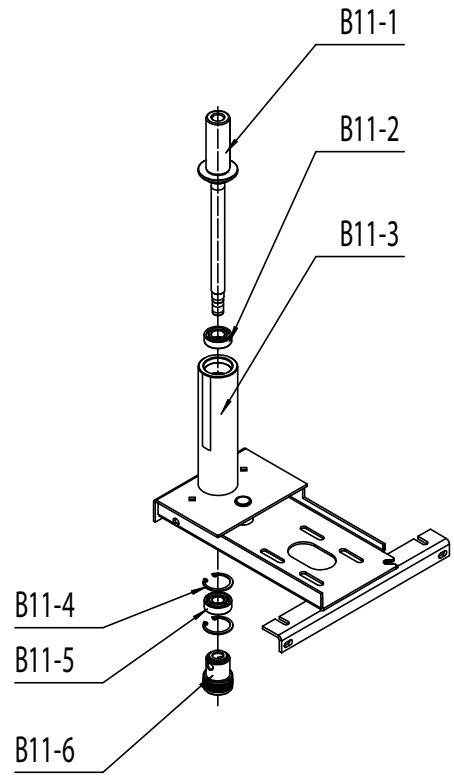
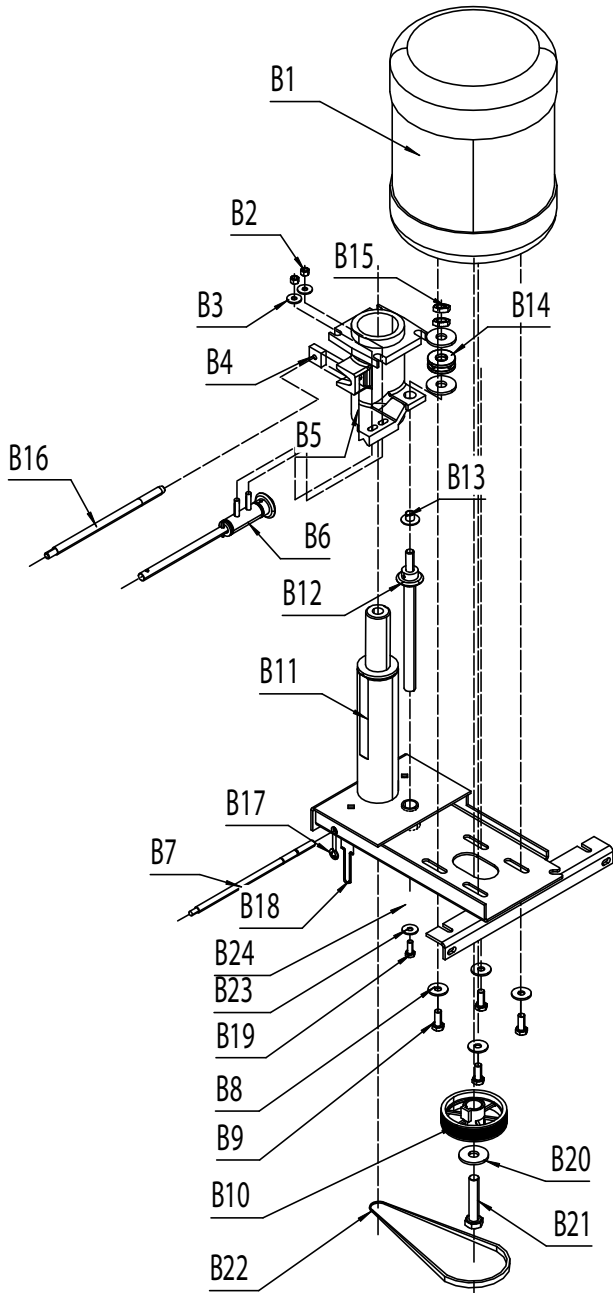


# 11. NOMENCLATURE

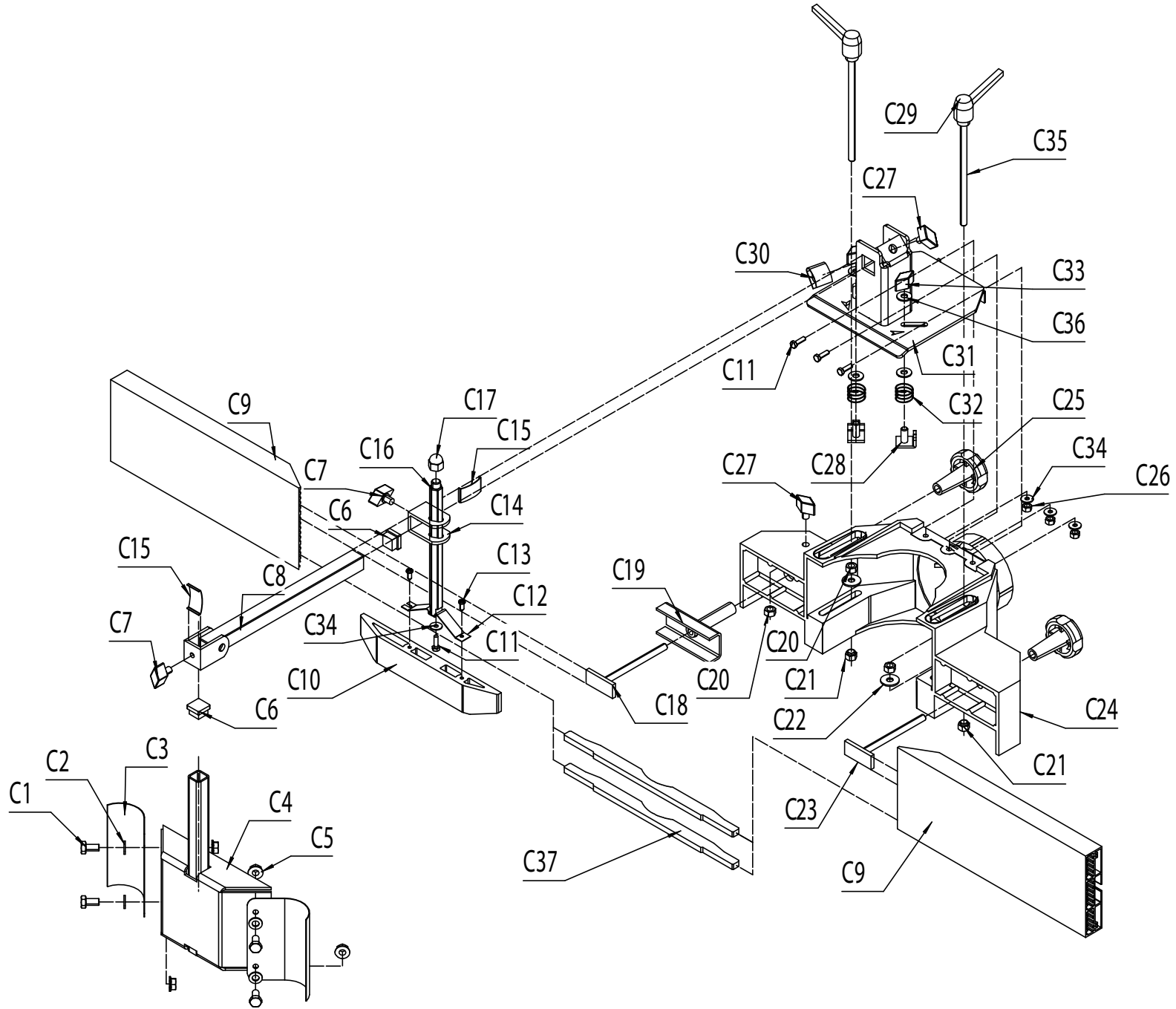


# 11. TEILEVERZEICHNIS

# 11. PART LISTS



B1 -- B24



C1-- C37

11. NOMENCLATURE

# 429 / Molda 2.0

3301429901 / 230V  
3301429902 / 400V



update: 09.03.2016

Skizze	Art.Nr.	Z.Nr.	Benennung	description
A 1	3301429006	3301429006	Senkschraube M16x40 Teil A 1 (Teil 227)	countersunk screw M16x40 part A 1 (part 227)
A 2	3301429007	3301429007	Spannring Teil A 2 (Teil 228)	clamping ring part A 2 (part 228)
A 3	3301429008	3301429008	Spindelring 15mm Teil A 3 (Teil 235) (Teil 49)	spindle ring 15mm part A 3 (part 235) (part 49)
A 4	3301429009	3301429009	Spindelring 10mm Teil A 4 (Teil 234) (Teil 47)	spindle ring 10mm part A 4 (part 234) (part 47)
A 5	3301429010	3301429010	Spindelring 5mm Teil A 5 (Teil 233) (Teil 48)	spindle ring 5mm part A 5 (part 233) (part 48)
A 6	3301429011	3301429011	Spindelring 0.5mm Teil A 6 (Teil 232) (Teil 50)	spindle ring 0.5mm part A 6 (part 232) (part 50)
A 7	3301429012	3301429012	Spindelring 0.2mm Teil A 7 (Teil 231)	spindle ring 0.2mm part A 7 (part 231)
A 8	3301429013	3301429013	Spindelring 0.1mm Teil A 8 (Teil 230)	spindle ring 0.1mm part A 8 (part 230)
A 1_8	3301429014	3301429014	Spindelringe kpl mit Schraube Satz	spindle rings cpl. Witch screw set
A 10	3309107075	91075	Gewindeinsatz	thread insert
A 16	3301419012	504424	Seitendeckel Teil 68 / 79 (Teil A16)	side cover part 68 / 79 (part A 16)
A 21	3301429022	3301429022	Schalterblech Teil A 21	switch plate part A 21
A 22	3301429004	3301429004	SSK 230V Teil A 22	electric equipment 230V part A 22
A 22	3301429005	3301429005	SSK 400V Teil A 22	electric equipment 400V part A 22
	71370038	71370038	Not-Aus-Blende o.Abb.	emergency-stop cover no figure
A 24	05006121	502632	KLEMMHEBEL VERSTELLBAR	CLAMPING LEVER ADJUSTABLE
A 29	3300655063	504585,02	Handrad Fräse Ø100 Teil C 16 (Teil 268) (Teil A29)	handwheel mill Ø100 part C 16 (part 268) (part A 29)
A 32	3301419010	3301419010	Rundpuffer Teil 84 (Teil A32)	round buffer part 84 (part A 32)
A 44	3300455015	3300455015	Einlegering 75 Teil 333 (Teil A 27)	insert ring 75 part 333 (part A 27)
A 45	3300455016	3300455016	Einlegering 110 Teil 334 (Teil A 26)	insert ring 110 part 334 (part A 26)
B 1	3301429003	3301429003	Motor 1.5kW 230V/50Hz IP54 Teil B 1	engine 1.5kW 230V/50Hz IP54 part B 1
B 1	3301429021	3301429021	Motor 1.5kW 400V/50Hz IP54 Teil B 1	engine 1.5kW 400V/50Hz IP54 part B 1
B 5	3300655061	504342	Frässpindelührung Teil C 4 (Teil 253) (Teil B 5)	milling spindle guide part C 4 (part 253) (part B 5)
B 7	3300455004	504425	Sperrachse Teil 271	locking-axis part 271
B 10	3305045071		Riemenscheibe	belt pulley
B 11_1	3301429002	3301429002	Frässpindel Teil B 11-1 (Teil 236) Alt: 330504305A	milling spindle part B 11-1 (part 236) old: 330504305A
B 11_2	3309650006	96506	Lager/Rollen 6003 EE normales Spiel	bearing/roll 6003EE normal tolerance
B 11_4	3309510003	95103	SICHERUNGSRING Teil 43 (Teil29)	LOCK RING part 43 (part 29)
B 11_5	3309650008	96508	Lager/Rollen 6002EE normales Spiel	bearing/roll 6002EE normal tolerance
B 11_6	3300455039	504336	Riemenscheibe Fräse	belt pulley mill
B 16	3300455003	504331	Klemmachse Teil 260 (Teil B 16)	clamp axis part 260 (part B 16)
B 21	3301429089		Sechskantschraube für Motorwelle Teil B21	countersunk screw for motor shaft part B 21
B 22	3300404743	200404043	RIEMEN POLY V 508J5 Fräse	BELT POLY V 508J5 mill
B 1_37	3304758706	204758006	FRASANSCHLAG Teil D1-36 (Teil C1-37) mit Holzschuhe von BC260	FENCE part D 1-36 (part C 1-37) with wood shoe from BC260
C 6	05020202	05020202	KUNSTSTOFFGLEITER	PLASTIC GLIDES
C 7	05006654	504994	FLÜGELSCHRAUBE	WING SCREW
C 8	3300655070	504895	Querklemmblech Teil D12 (C8)	cross clamping sheet part D 12 (C 8)
C 9	3305082080	508280	Alu Schiene 100609-55 Teil C9	alu rail 100609-55 part C 9
C 10	62500297	504152	Andrückholz	pushing wood
C 12	62500298	501707	Andrückfeder	pressure spring
C 14	62500300	504144	Verstellklemmblech	adjustment clamping sheet
C 15	62500307	504145	Klemmfeder	clamping spring
C 16	3300655071	504148	Sechskantschieber Teil D18 (Teil C16)	hexagonal slider part D 18 (part C 16)
C 18	3300655074	504928	Klemmstück 110 Teil D31 (Teil C18)	clamping piece 110 part D 31 (part C 18)
C 19	3300655073	504925	Anlageblech Teil D29+30 (Teil C19)	sheet part D 29+30 (part C 19)
C 23	3300655068	504929	Gewindestange 90 Teil D6 (TeilC23) (TeilC23)	threaded rod 90 part D 6 (part C 23) (part C 23)
C 24	3300655072	504923	Fräskasten Teil D26 (C24)	housing part D 26 (C 24)
C 25	05006030	502205	Sterngriffmutter-M8 lang ART.734	star knob nut M8 long ART. 734
C 27	05006656	504992	FLÜGELSCHRAUBE ART.751	WING SCREW ART.751
C 28	3300455043	504935	Klemmschieber mitGewindestift Teil C28 (TeilD1)	push with grub screw part C 28 (part D 1)
C 29	3301429020	3301429020	Klemmhebel lang Teil C 29+C 35 (Teil 24)	clamping lever long part C 29 + C 35 (part 24)
C 30	62500296	507325	Blattfeder	leaf spring
C 31	3300655069	504931	Klemmblech Teil D4 (Teil C31) (Teil C31)	clamping sheet part D 4 (part C 31) (part C 31)
C 32	05003621	05003621	Druckfeder (Zeichnung 2266) Teil D2 (TeilC32) (Teil C32)	pressure spring (graph 2266) part D 2 (part C 32) (part C 32)
C 33	05006313	504993	FLÜGELMUTTER M8	WING NUT M8
C 35	3301429020	3301429020	Klemmhebel lang Teil C 29+C 35 (Teil 24)	clamping lever long part C 29 + C 35 (part 24)
C 37	3301429001	508281	BARETTE ALU Teil C37	BATTERY ALU part C 37