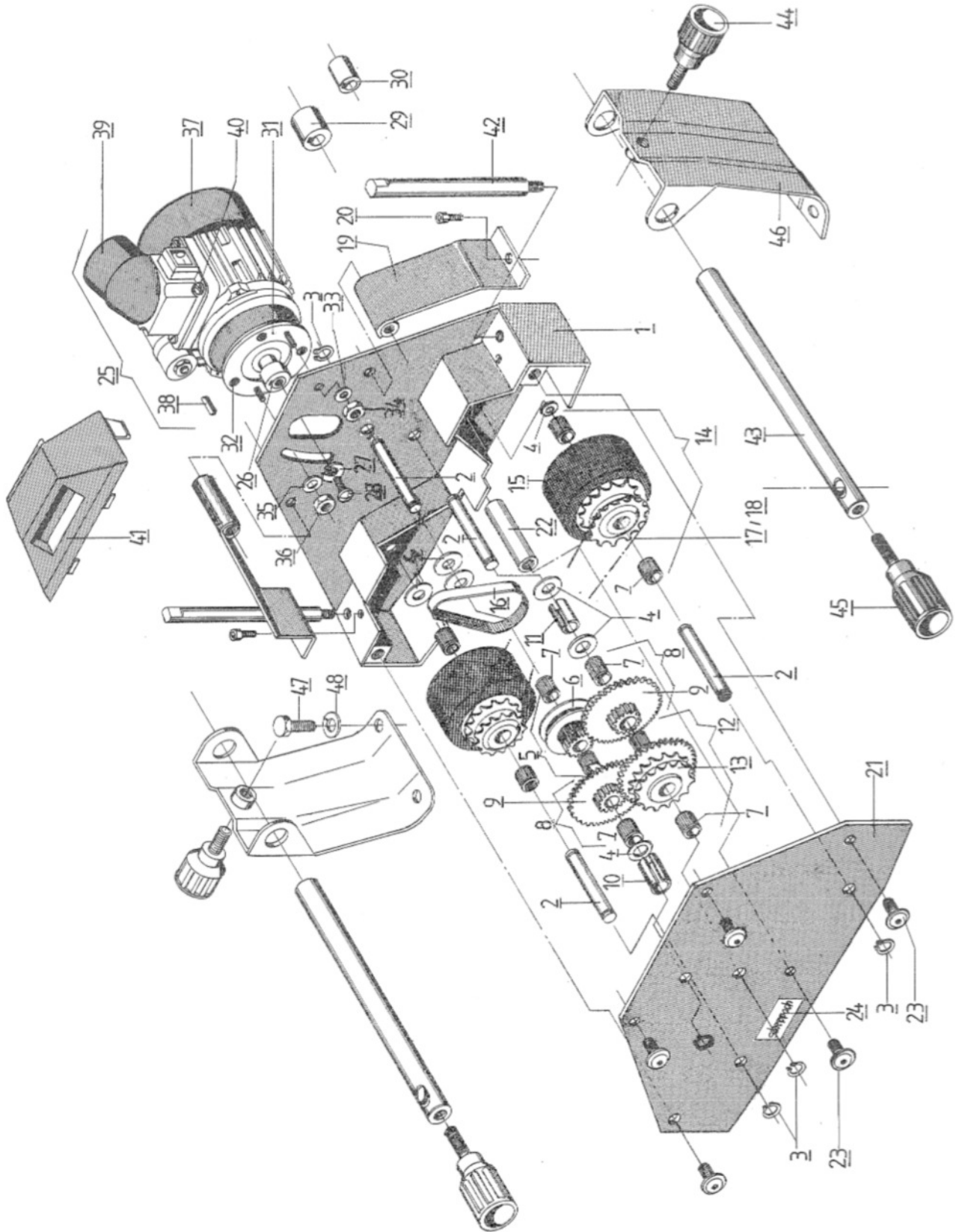


No. 70.012.00

# HF 33

Vorschubapparat – Electric feed device – Entraîneur – Apparechio avanzamento – Aanvoerapparaat  
– Syöttölaite – Inmatningsanordning – Mecanismo automático de avance – Aparato de avance



No. 70.012.00

HF 33

Vorschubapparat – Electric feed device – Entraîneur – Apparecchio avanzamento – Aanvoerapparaat  
 – Syöttölaite – Inmatningsanordning – Mecanismo automático de avanço – Aparato de avance

Teil Part Pièce Pezzo Gedeelte Osa Del Peças Pieza	Bezeichnung Description Croquis Denominazione Aanduiding Nimi Beteckning Designação Designación	Bestell-Nr. Order No. No. Comm. Bestel-Nr. No. di Comm. Aanduiding Nimi Tilaus-No. Best.-No. Nr. de artic. Número de ref.	Abmessung Measurement Mesurage Misurazione Afmeting Mitta Mätning Medição Dimensiones	DIN Bemerkung Remarks Remarques Osservazioni Obmerking Huomautus Anmärkning Observação Nota	Teil Part Pièce Pezzo Gedeelte Osa Del Peças Pieza	Bezeichnung Description Croquis Denominazione Aanduiding Nimi Beteckning Designação Designación	Bestell-Nr. Order No. No. Comm. Bestel-Nr. No. di Comm. Aanduiding Nimi Tilaus-No. Best.-No. Nr. de artic. Número de ref.	Abmessung Measurement Mesurage Misurazione Afmeting Mitta Mätning Medição Dimensiones	DIN Bemerkung Remarks Remarques Osservazioni Obmerking Huomautus Anmärkning Observação Nota
1	Gehäusewand hinten geschw.	6800 1100			38	Paßfeder	0168 8505	4 x 4 x 18	6885
					39	KSV – 220 V	7501 2300		
2	Radbolzen	6800 1009			40	Blechschrabe	0279 7132	B 5,5 x 13	7971
3	Seegerring	0204 7107	A 10 x 1	471	41	Gehäuseabdeckung	6800 1008		
4	bl. Scheibe	0214 4006	10	1440	42	Höhenverstellstange	7921 0009		
5	Antriebspaar kpl.	6200 5500			43	Querverstellstange	7921 0008		
6	Antriebspaar	6200 5504			44	Handgriff kurz	0510 2300	M 8 x 20	
7	Nadelhülse	0600 1412	∅ 10/14 x 12		45	Handgriff lang	0510 3200	M 8 x 20	
8	Stirnradpaar kpl.	6100 4600			46	Halterungsbügel mit Mutter	7927 1100		
9	Stirnradpaar	6100 4619							
10	Spannhülse	0373 4645	12 x 24	7346	47	Sechskantschraube	0205 5817	M 8 x 12	558
11	Spannhülse	0373 4644	12 x 20	7346	48	Federring	0201 2707	A 8	127
12	Antriebsrad kpl.	6800 1500							
13	Antriebsrad	6800 1510							
14	Vorschubrad kpl.	6800 1300							
15	Vorschubrad	6800 1400							
16	Flachriemen-ES-Band	0501 2109	8 x 270						
17	Rollenkette	0501 1111	½ x ⅛" 32 Gl.	8180					
18	Verschlußglied gerade	0501 0101	½ x ⅛"						
19	Seitenabdeckung	6800 1200							
20	Zylinderschraube	0209 1222	M 5 x 10	912					
21	Gehäusewand vorne	6800 1002							
22	Querbolzen	6800 1205							
23	Linsen-Flanschkopfschraube	0500 5301	M 8 x 12						
24	Firmenaufkleber	6200 5117							
25	Motor kpl. m. KSV	6803 2000							
26	Motorscheibe	6803 2002	∅ 28						
27	Steckscheibe	6803 2005							
28	Linsenschraube	0279 8511	M 4 x 10	7985					
29	Motorscheibe	6803 2003	∅ 22						
30	Motorscheibe	6803 2004	∅ 16						
31	Flanschring geschw.	6803 2200							
32	Senkschraube	0279 9111	M 5 x 10	7991					
33	Tellerfeder	0120 9303	12,5 x 6,2 x 0,7	2093					
34	selbstsich. Mutter	0500 1202	M 6						
35	Scheibe	0290 2106	A 6,4	9021					
36	Sechskantmutter	0205 5502	M 6	555					
37	Motor	6803 2100		ohne KSV					