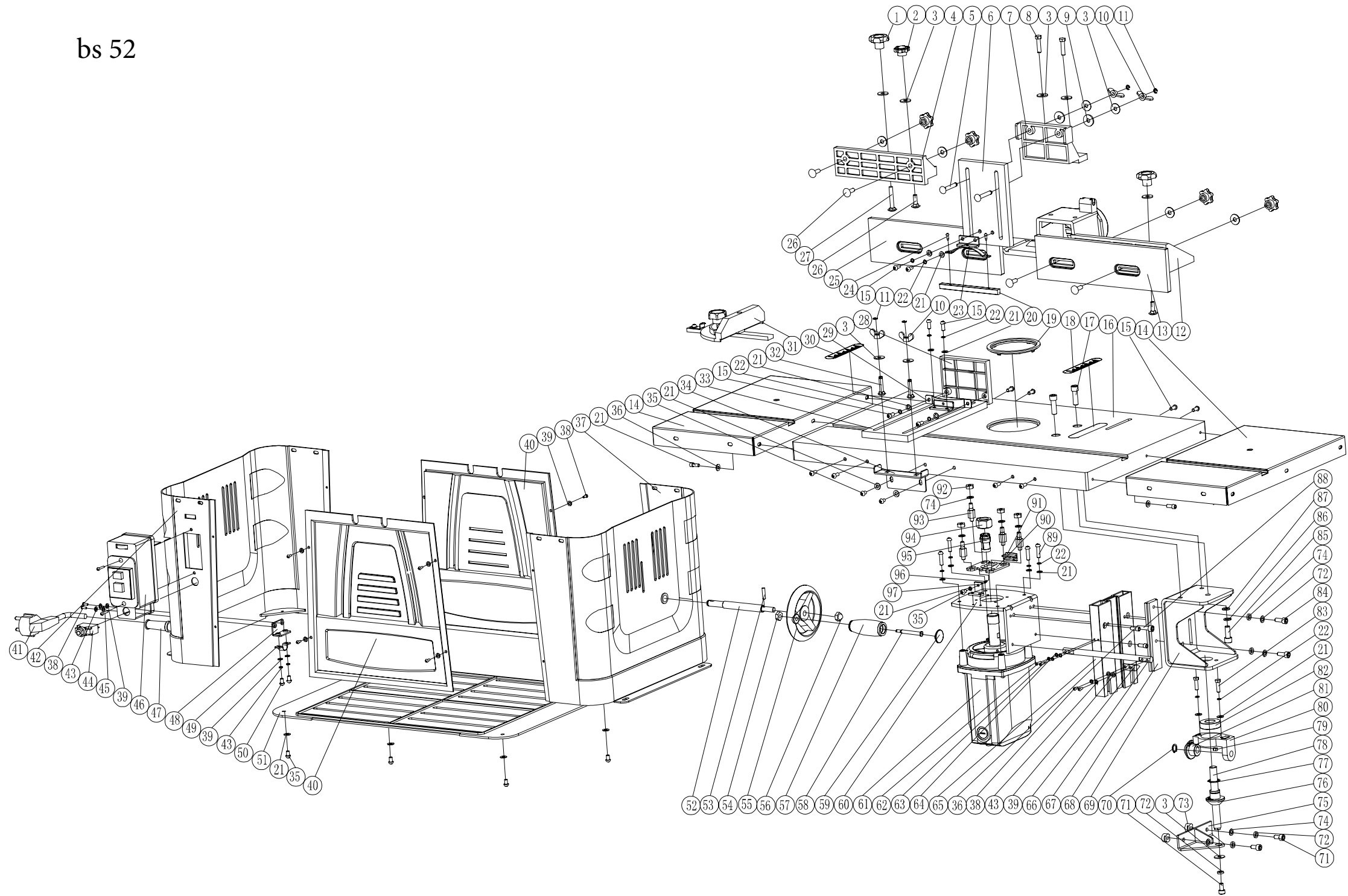
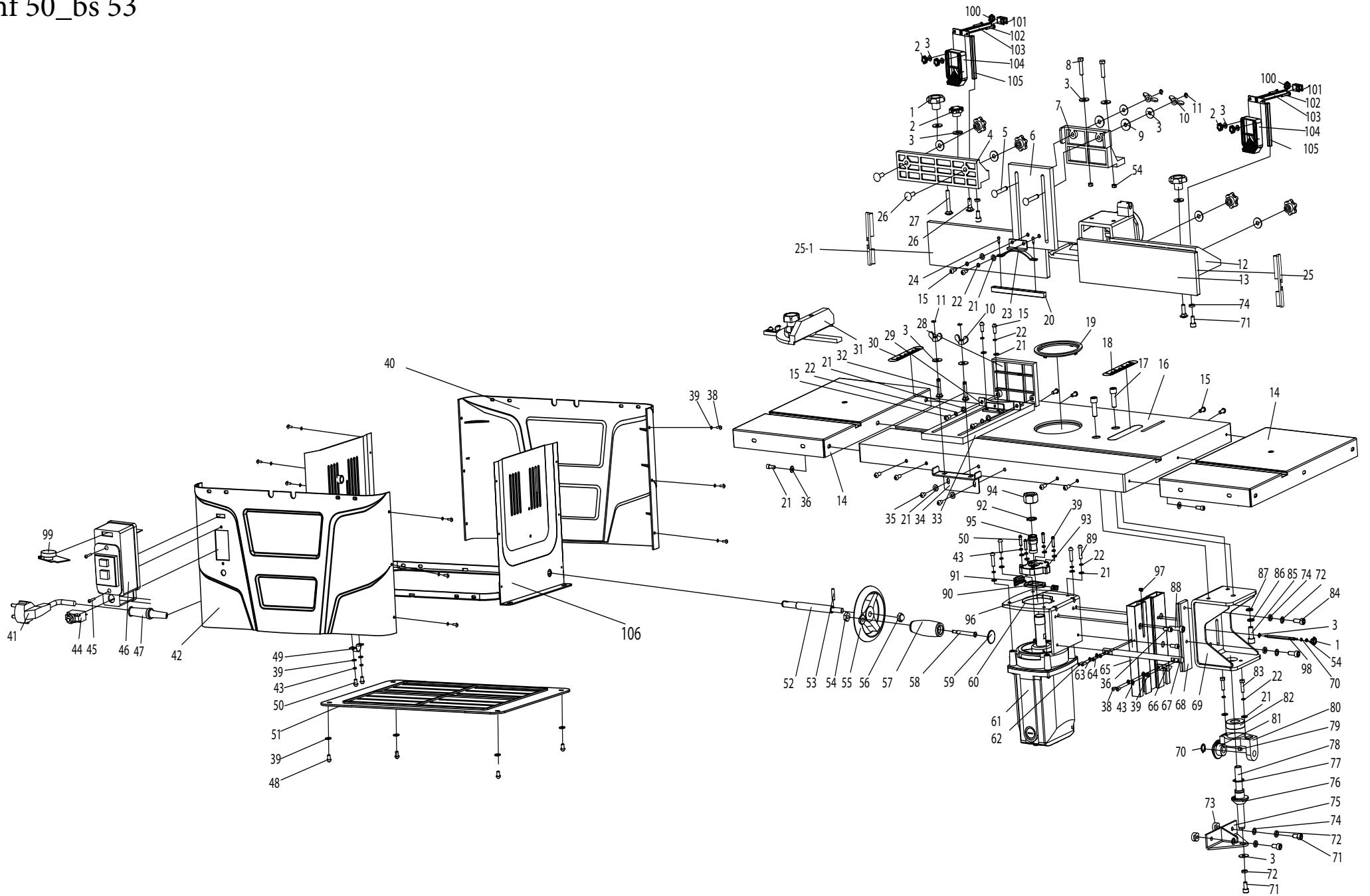


bs 52



hf 50_bs 53



bs 52/bs 53/hf 50



update: 10.03.2016

Skizze	Art.Nr.	Benennung	description	Model
1	390 2102 036	Sterngriffmutter groß	star-handle nut big	bs52/bs53/hf50
1-13, 15, 20-27	390 2102 044	Fräsanschlag kpl.	stopper cpl.	bs52/bs53/hf50
2	390 2102 037	Sterngriffmutter klein	star-handle nut small	bs52/bs53/hf50
4	390 2102 033	Fräsanschlag verstellbar	adjustable stopper	bs52/bs53/hf50
6,15,20-22,24	390 2102 019	Druckleiste hinten kpl.	pressure strip rear cpl.	bs52/bs53/hf50
7	390 2102 030	Druckleistenführung oben	pressure strip guide up	bs52/bs53/hf50
12	390 2102 032	Fräsanschlag starr	stopper steep	bs52
14,21,36	390 2102 041	Tischverbreiterung kpl. links/rechts Satz=2 Stück	table extension cpl. Left/right set = 2 parts	bs52/bs53/hf50
15,21,22,28,29,33	390 2102 018	Druckleiste vorne kpl.	pressure strip front cpl.	bs52/bs53/hf50
16	390 2102 054	Tisch	table	bs52/bs53/hf50
18	390 2102 034	Skala rechts	scale right	bs52/bs53/hf50
19	390 2102 013	Tischeinlage Ø 75 mm	table insert Ø75mm	bs52/bs53/hf50
21	0273 4903	Scheibe	washer	bs52/bs53/hf50
25	390 2102 017	Anschlagprofil links/rechts (Alu)	stopper profile left/right (alu)	bs52/bs53/hf50
30	390 2102 035	Skala links	scale left	bs52/bs53/hf50
31	390 2102 029	Querschneidlehre kpl.	mitre gauge cpl.	bs52/bs53/hf50
34	390 2102 038	Druckleistenführung vorne	pressure strip guide front	bs52/bs53/hf50
35	0500 5417	Linsenschraube	screw	bs52/bs53/hf50
37	390 2102 055	Seitenwand	side wall	bs 52
40	390 2102 020	Vorderwand / Rückwand	front wall / back wall	bs 52
40	390 2104 003	Rückwand	back wall	bs 53/hf 50
41	390 2102 040	Anschlußkabel	connecting cable	bs52/bs53/hf50
42	390 2104 004	Vorderwand	front wall	bs 53/hf 50
44	390 2102 039	Überlastschalter	overload switch	bs52/bs53/hf50
46	390 2102 011	Schalter kpl.	switch cpl.	bs52/bs53/hf50
51	390 2102 028	Bodenplatte	base plate	bs52/bs53/hf50
55,57-59	390 2102 031	Handrad kpl.	handwheel cpl.	bs52/bs53/hf50
61	390 2102 010	Motor	engine	bs52/bs53/hf50
62	390 2102 059	Bolzen	bolt	bs52/bs53/hf50
76	390 2102 062	Zahnrad	gear	bs52/bs53/hf50
80	390 2102 053	Gelenk	joint	bs52/bs53/hf50
81	390 2102 063	Zahnrad	gear	bs52/bs53/hf50
82	390 2102 064	Lager	bearing	bs52/bs53/hf50
90-91	390 2102 060	Arretierplatte kpl. mit Druckplatte und Feder	detent plate cpl. + pressure plate and washer	bs 52
90-91, 96	390 2104 001	Arretierplatte kpl. mit Druckplatte und Feder	detent plate cpl. + pressure plate and washer	bs 53/hf 50
93	390 2104 002	Fixierplatte	crabbing plate	bs 53/hf 50
94	390 2102 056	Spindelmutter	spindle nut	bs52/bs53/hf50
94,95	390 2102 021	Spannhülse Ø 6 mm	clamping sleeve Ø6mm	bs52/bs53/hf50
94,95	390 2102 022	Spannhülse Ø 8 mm	clamping sleeve Ø8mm	bs52/bs53/hf50
94, 95	390 2102 045	Spannhülse Ø 12 mm	clamping sleeve Ø12mm	bs52/bs53/hf50
94,95	390 2102 023	Spannhülse Ø 1/4"	clamping sleeve Ø 1/4"	bs52/bs53/hf50
94,95	390 2102 024	Spannhülse Ø 1/2"	clamping sleeve Ø1/2"	bs52/bs53/hf50
104	390 2102 065	Andrückschieber	push on wangler	bs52/bs53/hf50
106	390 2104 005	Seitenteil	side part	bs 53/hf 50
o.Abb.	390 2102 058	Fräseraufnahme kpl. mit Lager	milling tool support cpl. With bearing	bs52/bs53/hf50
o.Abb.	390 2102 014	Tischeinlage Ø 55 mm	table insert Ø55mm	bs52/bs53/hf50
o.Abb.	390 2102 015	Tischeinlage Ø 47 mm	table insert Ø47mm	bs52/bs53/hf50
o.Abb.	390 2102 016	Tischeinlage Ø 32 mm	table insert Ø32mm	bs52/bs53/hf50
o.Abb.	390 2102 052	Satz Tischeinlagen kpl. Ø 32,47,55,75mm	set table insert cpl. Ø 32,47,55,75mm	bs52/bs53/hf50
o.Abb.	390 2102 025	Schlüssel SW 24	wrench AF 24	bs52/bs53/hf50
o.Abb.	390 2102 026	Schutzgehäuse	protective case	bs52/bs53/hf50
o.Abb.	390 2102 027	Absaugstutzen	connecting piece	bs52/bs53/hf50
o.Abb. (zu Teil 46)	390 2102 012	Drehzahlregler	governor	bs52/bs53/hf50
o.Abb. (zu Teil 61)	390 2102 042	Kohlebürstensatz (Satz = 2 Stück)	carbon brush (set = 2 parts)	bs52/bs53/hf50
o.Abb.	390 2102 043	gekröpfter Werkzeugschlüssel	wrench	bs52/bs53/hf50
o.Abb.	390 2102 057	Schraubenbeutel	screw bag	bs52/bs53/hf50